

LMZFL 7/4/135 3.5SW**Weidmüller Interfaces GmbH & Co. KG**

Postfach 3030

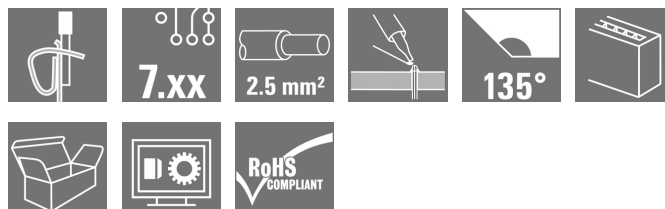
32760 Detmold

Tel. +49 5231 14-0

Fax. +49 5231 14-2083

info@weidmueller.com

www.weidmueller.com

Illustrazione del prodotto

Come da figura

Morsetto da installazione compatto per sezione del conduttore standard da 2,5mm².

Morsetto con collegamento a molla autobloccante con uscita del conduttore a 135° e passo variabile 7,50 - 7,62 mm (1 componente con 2 passi).

Dati di dimensionamento:

- 24 A a 40°C / 1000 V (IEC) o 15 A / 300V (UL)
- 0,13 - 2,5 mm² (IEC) / 26 - 14 AWG (UL)
- Classe d'infiammabilità secondo UL 94: V0 Vantaggi applicativi:

- Sicuro: Certificazione ATEX Ex II 2GD / Ex e II (KEMA07 ATAEX0047U), opzionale
- Resistente alle alte temperature: resiste a lungo a temperature fino a 120 °C grazie al materiale di isolamento Wemid ad alte prestazioni
- Variabile: semplice adattamento del passo da 7,50 mm a 7,62 mm (0,300 pollici)
- Comodo: leva di azionamento opzionale per un'apertura semplificata del punto di contatto

Dati generali per l'ordinazione

Versione	Morsetti per circuito stampato, 7,50 mm, Numero di poli: 4, 135°, Lunghezza spina a saldare (l): 3,5 mm, stagnato, nero, Collegamento a molla autobloccante con attuatore, Campo di sezioni, max. : 2,5 mm ² , Box
Nr.Cat.	1952700000
Tipo	LMZFL 7/4/135 3.5SW
GTIN (EAN)	4032248663316
CPZ	100 Pezzo
Parametri prodotto	IEC: 1000 V / 24 A / 0.13 - 2.5 mm ² UL: 300 V / 15 A / AWG 26 - AWG 14
Imballaggio	Box

LMZFL 7/4/135 3.5SW

Weidmüller Interfaces GmbH & Co. KG

Postfach 3030

32760 Detmold

Tel. +49 5231 14-0

Fax. +49 5231 14-2083

info@weidmuller.com

www.weidmuller.com

Dati tecnici

Dimensioni e pesi

Profondità	17,38 mm	Profondità (pollici)	0,684 inch
Posizione verticale	20,24 mm	Altezza (pollici)	0,797 inch
Altezza minima	16,74 mm	Larghezza	32,5 mm
Larghezza (pollici)	1,28 inch	Peso netto	5,94 g

Temperature

Temperatura d'esercizio , min.	-50 °C	Temperatura d'esercizio , max.	120 °C
--------------------------------	--------	--------------------------------	--------

Parametri del sistema

Famiglia prodotti	OMNIMATE Signal - Serie LMZF	Tecnica di collegamento cavi	Collegamento a molla autobloccante con attuatore
Montaggio su circuito stampato	Collegamento a saldare THT	Direzione d'uscita del conduttore	135°
Passo in mm (P)	7,5 mm	Passo in pollici (P)	0,295 inch
Numero di poli	4	Numero di serie di poli	1
assemblabile da parte del cliente	No	quantità di file	1
Numero massimo di poli ordinabili per fila	12	Lunghezza spina a saldare (l)	3,5 mm
Dimensioni del codolo a saldare	0,8 x 0,8 mm	Diametro foro di equipaggiamento (D)	1,3 mm
Tolleranza diametro di equipaggiamento (D)	+ 0,1 mm	Numero di codoli a saldare per polo	2
Lama cacciavite	0,6 x 3,5	Lama cacciavite norma	DIN 5264-A
Lunghezza di spellatura	6 mm	L1 in mm	22,5 mm
L1 in pollici	0,886 inch	Protezione da contatto accidentale secondo DIN VDE 0470	IP 20
Protezione da contatto accidentale DIN VDE 57 106	sicurezza per le dita	Grado di protezione	IP20

Dati del materiale

Materiale isolante	Wemid (PA)	Colori	nero
Tabella dei colori (simile)	RAL 9011	Gruppo materiali isolanti	I
Comparative Tracking Index (CTI)	≥ 600	Classe d'infiammabilità UL 94	V-0
Materiale dei contatti	Lega di rame	Superficie dei contatti	stagnato
Rivestimento	5-8 µm SN	Tipo di stagnatura	opaco
Struttura a strati del collegamento a saldare	5...8 µm Sn	Temperatura di magazzinaggio, min.	-40 °C
Temperatura di magazzinaggio, max.	70 °C	Temperatura d'esercizio , min.	-50 °C
Temperatura d'esercizio , max.	120 °C	Campo della temperatura di montaggio, min.	-25 °C
Campo della temperatura di montaggio, max.	120 °C		

Conduttori adatti al collegamento

Campo di sezioni, min.	0,13 mm ²
Campo di sezioni, max.	2,5 mm ²
Sezione di collegamento cavo AWG, min.	AWG 26
Sezione di collegamento cavo AWG, max.	AWG 14
rigido, min. H05(07) V-U	0,13 mm ²
rigido, max. H05(07) V-U	2,5 mm ²
Flessibile, min. H05(07) V-K	0,13 mm ²

Data di creazione 8 marzo 2023 16.07.13 CET

LMZFL 7/4/135 3.5SW

Weidmüller Interfaces GmbH & Co. KG

Postfach 3030

32760 Detmold

Tel. +49 5231 14-0

Fax. +49 5231 14-2083

info@weidmueller.com

www.weidmueller.com

Dati tecnici

Flessibile, max. H05(07) V-K	2,5 mm ²	
con terminale AEH con collare DIN 46 228/4, min.	0,25 mm ²	
con terminale AEH con collare DIN 46 228/4, max.	1,5 mm ²	
con terminale, DIN 46228 pt 1, min.	0,25 mm ²	
con terminale a norma DIN 46 228/1, max.	1,5 mm ²	

Conduttore innestabile	Sezione trasversale per il collegamento del conduttore	Tipo		
			con cablaggio di precisione	
terminale		nominale	0,5 mm ²	
		Lunghezza di spellatura	nominale 8 mm	
		Terminale consigliato	H0.5/12 OR	
		Lunghezza di spellatura	nominale 6 mm	
terminale		Terminale consigliato	H0.5/6	
		Sezione trasversale per il collegamento del conduttore	Tipo	con cablaggio di precisione
		nominale	0,75 mm ²	
		Lunghezza di spellatura	nominale 8 mm	
terminale		Terminale consigliato	H0.75/12 W	
		Lunghezza di spellatura	nominale 6 mm	
		Terminale consigliato	H0.75/6	
		Sezione trasversale per il collegamento del conduttore	Tipo	con cablaggio di precisione
terminale		nominale	1 mm ²	
		Lunghezza di spellatura	nominale 8 mm	
		Terminale consigliato	H1.0/12 GE	
		Lunghezza di spellatura	nominale 6 mm	
terminale		Terminale consigliato	H1.0/6	
		Sezione trasversale per il collegamento del conduttore	Tipo	con cablaggio di precisione
		nominale	0,25 mm ²	
		Lunghezza di spellatura	nominale 8 mm	
terminale		Terminale consigliato	H0.25/10 HBL	
		Lunghezza di spellatura	nominale 5 mm	
		Terminale consigliato	H0.25/5	
		Sezione trasversale per il collegamento del conduttore	Tipo	con cablaggio di precisione
terminale		nominale	0,34 mm ²	
		Lunghezza di spellatura	nominale 8 mm	
		Terminale consigliato	H0.34/10 TK	

Testo di riferimento La lunghezza dei terminali deve essere scelta a seconda del prodotto e della tensione nominale., Il diametro esterno del collare isolante non dovrebbe essere più largo del passo (P)

LMZFL 7/4/135 3.5SW

Weidmüller Interfaces GmbH & Co. KG

Postfach 3030

32760 Detmold

Tel. +49 5231 14-0

Fax. +49 5231 14-2083

Dati tecnici

info@weidmuller.com

www.weidmuller.com

24 A

24 A

1.000 V

400 V

6 kV

6 kV

Dati di dimensionamento secondo CSA

Tensione nominale (Gruppo B / CSA) 300 V

Tensione nominale (Gruppo D / CSA) 300 V

Corrente nominale (Gruppo C / CSA) 15 A

Sezione di collegamento cavo AWG,
min. AWG 26

Tensione nominale (Gruppo C / CSA) 150 V

Corrente nominale (Gruppo B / CSA) 15 A

Corrente nominale (Gruppo D / CSA) 10 A

Sezione di collegamento cavo AWG,
max. AWG 14

Dati di dimensionamento sec. UL 1059

Istituto (cURus)



N° certificato (cURus)

E60693

Tensione nominale (Gruppo B / UL
1059) 300 VTensione nominale (Gruppo D / UL
1059) 300 VCorrente nominale (Gruppo C / UL
1059) 15 ASezione di collegamento cavo AWG,
min. AWG 26Tensione nominale (Gruppo C / UL
1059) 150 VCorrente nominale (Gruppo B / UL
1059) 15 ACorrente nominale (Gruppo D / UL
1059) 10 ASezione di collegamento cavo AWG,
max. AWG 14

Riferimento ai valori di omologazione Le specifiche indicano i valori massimi, per i dettagli fare riferimento al certificato di conformità.

Imballaggio

Imballaggio Box

Larghezza VPE 100 mm

Lunghezza VPE 45 mm

Altezza VPE 160 mm

Classificazioni

ETIM 6.0 EC002643

ETIM 8.0 EC002643

ECLASS 9.1 27-44-04-01

ECLASS 11.0 27-46-01-01

ETIM 7.0 EC002643

ECLASS 9.0 27-44-04-01

ECLASS 10.0 27-44-04-01

ECLASS 12.0 27-46-01-01

LMZFL 7/4/135 3.5SW

Weidmüller Interfaces GmbH & Co. KG

Postfach 3030

32760 Detmold

Tel. +49 5231 14-0

Fax. +49 5231 14-2083

info@weidmueller.com

www.weidmueller.com

Dati tecnici

Nota importante

Conformità IPC	Conformità: i prodotti sono sviluppati, prodotti e forniti secondo standard e normative internazionali riconosciuti, sono conformi alle caratteristiche indicate nel foglio dati e soddisfano le caratteristiche decorative in accordo con IPC-A-610 "Classe 2". Ulteriori richieste relative al prodotto potranno essere valutate su richiesta.
Note	<ul style="list-style-type: none"> • Corrente nominale relativa alla sezione nominale e al numero min. di poli • Terminali senza collare isolante secondo DIN 46228/1 • Terminali con collare isolante DIN 46228/4 • P su disegno = passo • I dati di dimensionamento si riferiscono ai singoli componenti. Per le distanze in aria e superficiali rispetto agli altri componenti, fare riferimento alle relative norme in funzione dell'applicazione. • Stoccaggio a lungo termine del prodotto con una temperatura media di 50 °C e una umidità media del 70%, 36 mesi

Omologazioni

Omologazioni



ROHS	Conforme
UL File Number Search	Sito web UL
N° certificato (cURus)	E60693

Download

Omologazione/Certificato/Documento di conformità	Declaration of the Manufacturer
Dati ingegneristici	CAD data – STEP
Dati ingegneristici	WSCAD
Cataloghi	Catalogues in PDF-format
Brochure	FL DRIVES EN FL ANALO.SIGN.CONV. EN MB DEVICE MANUF. EN FL DRIVES DE FL BUILDING SAFETY EN FL APPL LED LIGHTING EN FLIndustr.CONTROLS EN FL MACHINE SAFETY EN FL HEATING ELECTR EN FL APPL INVERTER EN FL_BASE_STATION_EN FL ELEVATOR EN FL POWER SUPPLY EN FL 72H SAMPLE SER EN PO OMNIMATE EN

LMZFL 7/4/135 3.5SW

Weidmüller Interfaces GmbH & Co. KG

Postfach 3030

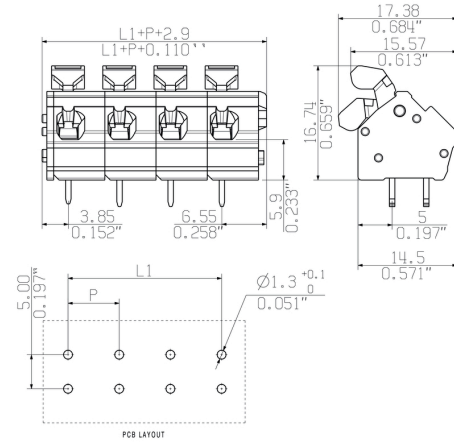
32760 Detmold

Tel. +49 5231 14-0

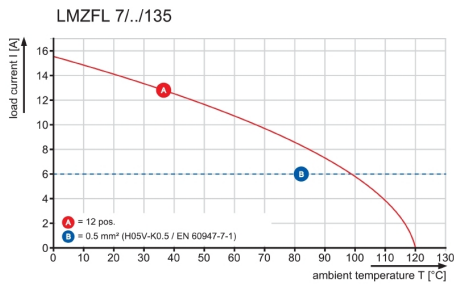
Fax. +49 5231 14-2083

Disegni

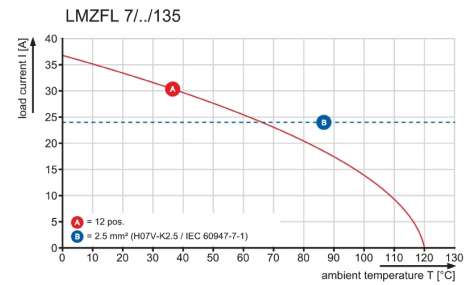
Dimensional drawing info@weidmueller.com



Graph



Graph



Recommended wave soldering profiles

Weidmüller Interface GmbH & Co. KG
 Klängenbergstraße 16
 D-32758 Detmold
 Germany
 Fon: +49 5231 14-0
 Fax: +49 5231 14-292083
 www.weidmueller.com

Single Wave:



Double Wave:



Wave soldering profiles

Wired connection elements should be processed in accordance with the DIN EN 61760-1 standard. We have included two recommendations for practical wave soldering profiles, with which Weidmüller PCB terminals and connectors are qualified.

When choosing a suitable profile for your application, the following factors also need to be considered:

- PCB thickness
- Proportion of Cu in the layers
- Single/double-sided assembly
- Product range
- Heating and cooling rates

The single and double wave profiles each indicate the recommended operating range, including the maximum soldering temperature of 260°C. In practice, the maximum soldering temperature is quite often well below the above maximum profile.