

IE-OM-V04P-K11-1S**Weidmüller Interfaces GmbH & Co. KG**

Postfach 3030

32760 Detmold

Tel. +49 5231 14-0

Fax. +49 5231 14-2083

info@weidmueller.com

www.weidmueller.com



Come da figura

Scatola di giunzione, versione per connettori PushPull
Var.4 secondo IEC 61076-3-106 in metallo

Dati generali per l'ordinazione

Versione	Presa di collegamento, IP67, Variante 4, 1 porta, diritto
Nr.Cat.	1966220000
Tipo	IE-OM-V04P-K11-1S
GTIN (EAN)	4032248658411
CPZ	1 Pezzo

IE-OM-V04P-K11-1S

Weidmüller Interfaces GmbH & Co. KG

Postfach 3030

32760 Detmold

Tel. +49 5231 14-0

Fax. +49 5231 14-2083

info@weidmueller.com

www.weidmueller.com

Dati tecnici

Dimensioni e pesi

Profondità	57 mm	Profondità (pollici)	2,244 inch
Larghezza	75 mm	Larghezza (pollici)	2,953 inch
Lunghezza	140 mm	Lunghezza (pollici)	5,512 inch
Peso netto	419 g		

Temperature

Temperatura d'esercizio	-40 °C...70 °C	Temperatura d'esercizio , min.	-40 °C
Temperatura d'esercizio , max.	70 °C		

Dati generali

Cicli di inserimento	750	Colori	grigio
Grado di protezione	IP67	Materiale base della custodia	AL-Si 12
Tipo di montaggio	Montaggio sul fondo, Montaggio a muro		

Standard generali

Connettori a norma	IEC 61076-3-106 var. 4
--------------------	------------------------

Classificazioni

ETIM 6.0	EC000261	ETIM 7.0	EC000261
ETIM 8.0	EC000261	ECLASS 9.0	27-18-01-01
ECLASS 9.1	27-18-92-90	ECLASS 10.0	27-18-01-01
ECLASS 11.0	27-18-01-01	ECLASS 12.0	27-18-01-01

Conformità ambientale del prodotto

REACH SVHC	Lead 7439-92-1 6,6'-di-tert-butyl-2,2'-methylenedi-p-cresol 119-47-1
SCIP	e5bbf197-73b5-420b-90c0-0173b7b3b6b7

Omologazioni

ROHS	Conforme
------	----------

Download

Omologazione/Certificato/Documento di conformità	GOST Approval
Dati ingegneristici	CAD data – STEP
Dati ingegneristici	WSCAD
Documentazione utente	MAN IE GUIDE DE MAN IE GUIDE EN
Cataloghi	Catalogues in PDF-format
Brochure	MB FREECONTACT EN FL FIELDWIRING EN PI PROFINET CABLING EN PI PROFINET CABLING EN

IE-OM-V04P-K11-1S**Weidmüller Interfaces GmbH & Co. KG**

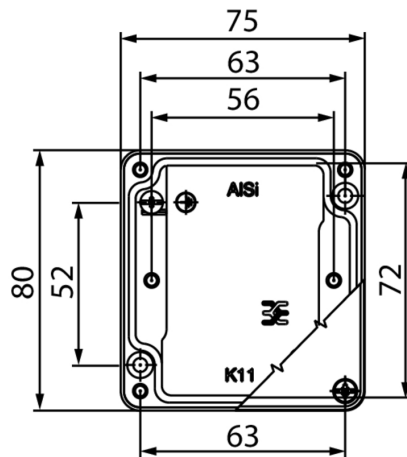
Postfach 3030

32760 Detmold

Tel. +49 5231 14-0

Fax. +49 5231 14-2083

info@weidmueller.com

Disegni**Disegno quotato****Disegno**