

IE-OM-V04P-K21-2S**Weidmüller Interface GmbH & Co. KG**

Klingenbergstraße 26

D-32758 Detmold

Germany

www.weidmueller.com



Come da figura

Scatola di giunzione doppia, versione per connettori
PushPull Var.4 secondo IEC 61076-3-106 in metallo

Dati generali per l'ordinazione

Versione	Presca di collegamento, IP67, Variante 4, 2 porte, diritto
Nr.Cat.	1966250000
Tipo	IE-OM-V04P-K21-2S
GTIN (EAN)	4032248658442
CPZ	1 Pezzo

Data di creazione 13 marzo 2023 11.51.25 CET

Versione catalogo 03.03.2023 / Con riserva di modifiche tecniche

IE-OM-V04P-K21-2S

Weidmüller Interface GmbH & Co. KG

Klingenbergstraße 26

D-32758 Detmold

Germany

www.weidmueller.com

Dati tecnici

Dimensioni e pesi

Profondità	57 mm	Profondità (pollici)	2,244 inch
Larghezza	136 mm	Larghezza (pollici)	5,354 inch
Lunghezza	125 mm	Lunghezza (pollici)	4,921 inch
Peso netto	475 g		

Temperature

Temperatura d'esercizio	-40 °C...70 °C	Temperatura d'esercizio , min.	-40 °C
Temperatura d'esercizio , max.	70 °C		

Dati generali

Cicli di inserimento	750	Colori	grigio
Grado di protezione	IP67	Materiale base della custodia	AL-Si 12
Tipo di montaggio	Montaggio sul fondo, Montaggio a muro		

Standard generali

Connettori a norma	IEC 61076-3-106 var. 4
--------------------	------------------------

Classificazioni

ETIM 6.0	EC000261	ETIM 7.0	EC000261
ETIM 8.0	EC000261	ECLASS 9.0	27-18-01-01
ECLASS 9.1	27-18-92-90	ECLASS 10.0	27-18-01-01
ECLASS 11.0	27-18-01-01	ECLASS 12.0	27-18-01-01

Conformità ambientale del prodotto

REACH SVHC	Lead 7439-92-1 6,6'-di-tert-butyl-2,2'-methylenedi-p-cresol 119-47-1
SCIP	e5bbf197-73b5-420b-90c0-0173b7b3b6b7

Omologazioni

Omologazioni



ROHS	Conforme
------	----------

Download

Omologazione/Certificato/Documento di conformità	GOST Approval
Dati ingegneristici	CAD data – STEP
Dati ingegneristici	WSCAD
Documentazione utente	MAN IE GUIDE DE MAN IE GUIDE EN
Cataloghi	Catalogues in PDF-format
Brochure	MB FREECONTACT EN FL FIELDWIRING EN PI PROFINET CABLING EN PI PROFINET CABLING EN

Data di creazione 13 marzo 2023 11.51.25 CET

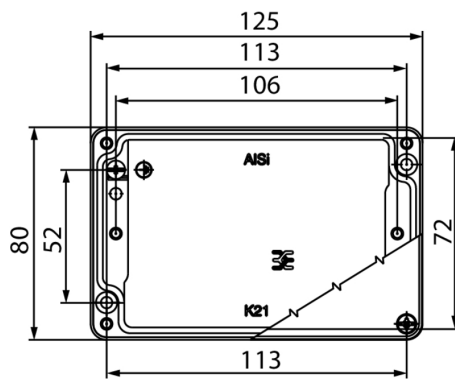
Versione catalogo 03.03.2023 / Con riserva di modifiche tecniche

2

IE-OM-V04P-K21-2S

Weidmüller Interface GmbH & Co. KG
Klingenbergstraße 26
D-32758 Detmold
Germany

www.weidmueller.com

Disegni**Disegno quotato****Disegno**