

IE-FCI-PWB-FR-OR**Weidmüller Interfaces GmbH & Co. KG**

Postfach 3030

32760 Detmold

Tel. +49 5231 14-0

Fax. +49 5231 14-2083

info@weidmueller.com

www.weidmueller.com



FrontCom® Vario integra diverse funzioni in un unico telaio. Il sistema è facile da installare ed è possibile scegliere all'interno di una vasta gamma di moduli per dati, segnali e potenza. Oltre a essere estremamente compatto, FrontCom® Vario offre diverse caratteristiche di prodotto esclusive che consentono di proteggere le attività di progettazione e di lavorazione, rendendole più rapide e a prova di compatibilità futura. Inoltre, il sistema FrontCom® Vario presenta un design della custodia accattivante che offre tra l'altro la massima resistenza agli urti e risponde pienamente ai requisiti del grado di protezione IP 65.

Dati generali per l'ordinazione

Versione	FrontCom, Inserto Power grande, Tipo E, Femmina, FR, arancione
Nr.Cat.	2007230000
Tipo	IE-FCI-PWB-FR-OR
GTIN (EAN)	4050118392135
CPZ	1 Pezzo

IE-FCI-PWB-FR-OR

Weidmüller Interfaces GmbH & Co. KG

Postfach 3030

32760 Detmold

Tel. +49 5231 14-0

Fax. +49 5231 14-2083

info@weidmueller.com

www.weidmueller.com

Dati tecnici

Dimensioni e pesi

Peso netto	32 g	www.weidmueller.com
------------	------	---------------------

Temperature

Temperatura di magazzino	-10 °C...70 °C	Temperatura d'esercizio	-5 °C...35 °C
Temperatura d'esercizio , min.	-5 °C	Temperatura d'esercizio , max.	35 °C

Dati generali

Carico d'incendio	840 kJ	Fronte connettore	Tipo E
Grado di protezione	IP20	Inserto tipo	Inserto Power grande

Conduttori innestabili

Lunghezza di spellatura	12 mm		
Sezione trasversale conduttore estremamente flessibile con terminale	1.5 ... 1.5 mm ²		
Sezione trasversale conduttore estremamente flessibile con terminale	min.	1,5 mm ²	
	max.	1,5 mm ²	
Sezione trasversale conduttore estremamente flessibile senza terminale	min.	1,5 mm ²	
	max.	2,5 mm ²	
Sezione trasversale conduttore estremamente flessibile senza terminale	1.5 ... 2.5 mm ²		
Sezione trasversale conduttore flessibile con terminale	min.	1,5 mm ²	
	max.	1,5 mm ²	
Sezione trasversale conduttore flessibile con terminale	1.5 ... 1.5 mm ²		
Sezione trasversale conduttore flessibile senza terminale	min.	1,5 mm ²	
	max.	2,5 mm ²	
Sezione trasversale conduttore flessibile senza terminale	1.5 ... 2.5 mm ²		
Sezione trasversale conduttore rigido	max.	2,5 mm ²	
	min.	1,5 mm ²	
Sezione trasversale conduttore rigido	1.5 ... 2.5 mm ²		
Tipo di collegamento	PUSH IN		

Dati tecnici

Corrente nominale	16 A	Materiale base della custodia	Policarbonato PC
Tensione nominale (AC)	250 V		

Classificazioni

ETIM 6.0	EC001121	ETIM 7.0	EC001121
ETIM 8.0	EC001121	ECLASS 9.0	27-44-03-90
ECLASS 9.1	27-18-90-90	ECLASS 10.0	27-44-03-90
ECLASS 11.0	27-44-03-90	ECLASS 12.0	27-18-28-92

Omologazioni

ROHS	Conforme
------	----------

IE-FCI-PWB-FR-OR**Weidmüller Interfaces GmbH & Co. KG**

Postfach 3030

32760 Detmold

Tel. +49 5231 14-0

Fax. +49 5231 14-2083

info@weidmueller.com**Dati tecnici****Download**

Dati ingegneristici	CAD data – STEP	www.weidmueller.com
Notifica modifica prodotto	Technische Änderung zu Steckdoseneinsätzen FrontCom Vario 20211129 Technische Änderung zu Steckdoseneinsätzen FrontCom Vario	
Documentazione utente	MAN IE GUIDE DE MAN IE GUIDE EN Socket Insert Overview EN Socket Insert Overview DE Designation key / Type key	
Cataloghi	Catalogues in PDF-format	
Brochure	MB FREECONTACT EN FL FIELDWIRING EN PI PROFINET CABLING EN PI PROFINET CABLING EN	

IE-FCI-PWB-FR-OR**Weidmüller Interfaces GmbH & Co. KG**

Postfach 3030

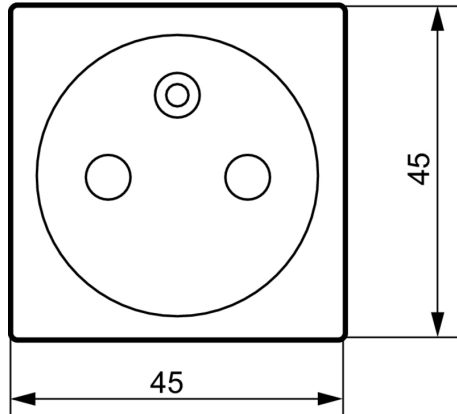
32760 Detmold

Tel. +49 5231 14-0

Fax. +49 5231 14-2083

Disegni

info@weidmueller.com

Disegno quotato**Disegno quotato**