

**IE-FC-DIP-PWB/2ST/FILS****Weidmüller Interface GmbH & Co. KG**

Klingenbergstraße 26

D-32758 Detmold

Germany

www.weidmueller.com



FrontCom® Vario integra diverse funzioni in un unico telaio. Il sistema è facile da installare ed è possibile scegliere all'interno di una vasta gamma di moduli per dati, segnali e potenza. Oltre a essere estremamente compatto, FrontCom® Vario offre diverse caratteristiche di prodotto esclusive che consentono di proteggere le attività di progettazione e di lavorazione, rendendole più rapide e a prova di compatibilità futura. Inoltre, il sistema FrontCom® Vario presenta un design della custodia accattivante che offre tra l'altro la massima resistenza agli urti e risponde pienamente ai requisiti del grado di protezione IP 65.

**Dati generali per l'ordinazione**

Versione	FrontCom, Inserto piastra, non schermate, 1x potenza, 2x dati, 1 x preparazione di RCBO
Nr.Cat.	<a href="#">2067070000</a>
Tipo	IE-FC-DIP-PWB/2ST/FILS
GTIN (EAN)	4050118415605
CPZ	1 Pezzo

**IE-FC-DIP-PWB/2ST/FILS****Weidmüller Interface GmbH & Co. KG**

Klingenbergstraße 26

D-32758 Detmold

Germany

www.weidmueller.com

**Dati tecnici****Dimensioni e pesi**

Posizione verticale	74 mm	Altezza (pollici)	2,913 inch
Larghezza	116,5 mm	Larghezza (pollici)	4,587 inch
Lunghezza	90,5 mm	Lunghezza (pollici)	3,563 inch
Peso netto	52,38 g		

**Temperature**

Temperatura d'esercizio	-40 °C...70 °C	Temperatura d'esercizio , min.	-40 °C
Temperatura d'esercizio , max.	70 °C		

**Dati generali**

Materiale	Policarbonato PC	Tipo di prodotto	Inserito piastra, non schermate
-----------	------------------	------------------	---------------------------------

**Inseriti**

Inserito Power grande	1	Inserito RCBO (2 unità in larghezza modulare)	1
Inserito adatto per RCBO secondo la norma	DIN43880	Inserito, dati	2

**Standard generali**

N° certificato (CSA)	2000039-80039714	N° certificato (cURus)	E223801
----------------------	------------------	------------------------	---------

**Classificazioni**

ETIM 6.0	EC000456	ETIM 7.0	EC000456
ETIM 8.0	EC000456	ECLASS 9.0	27-18-28-06
ECLASS 9.1	27-18-92-90	ECLASS 10.0	27-18-28-06
ECLASS 11.0	27-18-28-06	ECLASS 12.0	27-18-28-92

**Conformità ambientale del prodotto**

REACH SVHC	Potassium perfluorobutane sulfonate 29420-49-3
SCIP	67cf1078-beca-4687-860b-dc475a6ec24a

**Omologazioni**

Omologazioni



ROHS	Conforme
UL File Number Search	Sito web UL
N° certificato (cURus)	E223801

**Download**

Dati ingegneristici	<a href="#">CAD data – STEP</a>
Documentazione utente	<a href="#">Designation key / Type key</a>
Cataloghi	<a href="#">Catalogues in PDF-format</a>

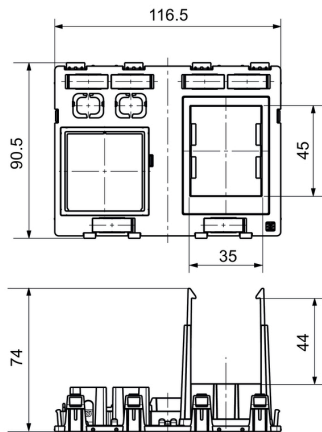
**IE-FC-DIP-PWB/2ST/FILS**

**Weidmüller Interface GmbH & Co. KG**  
 Klingenbergstraße 26  
 D-32758 Detmold  
 Germany

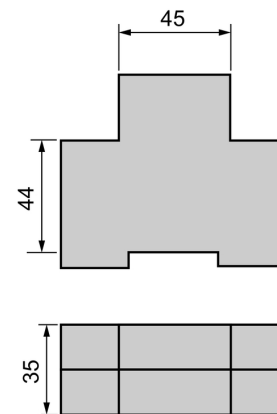
www.weidmueller.com

**Disegni**

**Disegno quotato**



**Disegno dettagliato**



L'RCBO adatto per l'apertura RCBO ha le dimensioni indicate nel disegno (secondo DIN 43880).

Qualsiasi RCBO avente queste dimensioni è adatto.