

IE-FC-DSP-PWB/2ST/FILS**Weidmüller Interface GmbH & Co. KG**

Klingenbergstraße 26

D-32758 Detmold

Germany

www.weidmueller.com



FrontCom® Vario integra diverse funzioni in un unico telaio. Il sistema è facile da installare ed è possibile scegliere all'interno di una vasta gamma di moduli per dati, segnali e potenza. Oltre a essere estremamente compatto, FrontCom® Vario offre diverse caratteristiche di prodotto esclusive che consentono di proteggere le attività di progettazione e di lavorazione, rendendole più rapide e a prova di compatibilità futura. Inoltre, il sistema FrontCom® Vario presenta un design della custodia accattivante che offre tra l'altro la massima resistenza agli urti e risponde pienamente ai requisiti del grado di protezione IP 65.

Dati generali per l'ordinazione

Versione	FrontCom, Inserto piastra, Schermato, 1x potenza, 2x dati, 1 x preparazione di RCBO
Nr.Cat.	2067080000
Tipo	IE-FC-DSP-PWB/2ST/FILS
GTIN (EAN)	4050118415612
CPZ	1 Pezzo

IE-FC-DSP-PWB/2ST/FILS**Weidmüller Interface GmbH & Co. KG**

Klingenbergstraße 26

D-32758 Detmold

Germany

www.weidmueller.com

Dati tecnici**Dimensioni e pesi**

Posizione verticale	74 mm	Altezza (pollici)	2,913 inch
Larghezza	116,5 mm	Larghezza (pollici)	4,587 inch
Lunghezza	90,5 mm	Lunghezza (pollici)	3,563 inch
Peso netto	54,37 g		

Temperature

Temperatura d'esercizio	-40 °C...70 °C	Temperatura d'esercizio , min.	-40 °C
Temperatura d'esercizio , max.	70 °C		

Dati generali

Materiale	Policarbonato PC	Tipo di prodotto	Inserito piastra, Schermato
-----------	------------------	------------------	-----------------------------

Inseriti

Inserito Power grande	1	Inserito RCBO (2 unità in larghezza modulare)	1
Inserito adatto per RCBO secondo la norma	DIN43880	Inserito, dati	2

Standard generali

N° certificato (CSA)	2000039-80039714	N° certificato (cURus)	E223801
----------------------	------------------	------------------------	---------

Classificazioni

ETIM 6.0	EC000456	ETIM 7.0	EC000456
ETIM 8.0	EC000456	ECLASS 9.0	27-18-28-06
ECLASS 9.1	27-18-92-90	ECLASS 10.0	27-18-28-06
ECLASS 11.0	27-18-28-06	ECLASS 12.0	27-18-28-92

Conformità ambientale del prodotto

REACH SVHC	Potassium perfluorobutane sulfonate 29420-49-3
SCIP	67cf1078-beca-4687-860b-dc475a6ec24a

Omologazioni

Omologazioni



ROHS	Conforme
UL File Number Search	Sito web UL
N° certificato (cURus)	E223801

Download

Dati ingegneristici	CAD data – STEP
Documentazione utente	Designation key / Type key
Cataloghi	Catalogues in PDF-format

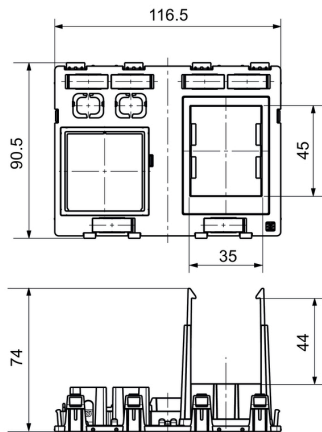
IE-FC-DSP-PWB/2ST/FILS

Weidmüller Interface GmbH & Co. KG
 Klingenbergstraße 26
 D-32758 Detmold
 Germany

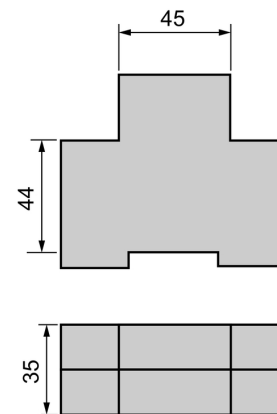
www.weidmueller.com

Disegni

Disegno quotato



Disegno dettagliato



L'RCBO adatto per l'apertura RCBO ha le dimensioni indicate nel disegno (secondo DIN 43880).

Qualsiasi RCBO avente queste dimensioni è adatto.