

AMG AM CO**Weidmüller Interface GmbH & Co. KG**

Klingenbergstraße 26

D-32758 Detmold

Germany

www.weidmueller.com



Come da figura

Un'operatività efficiente di macchinari ed impianti necessita di sistemi di distribuzione della corrente di comando privi di guasti ed esenti da manutenzione, che possono essere installati rapidamente e con ingombro minimo.

Grazie al nuovo sistema maxGUARD, i morsetti componibili per la ripartizione di potenziale con uscite di monitoraggio elettronico del carico, finora installate separatamente, diventano parte integrante di una soluzione di distribuzione della corrente di comando da 24 V DC.

L'innovativa combinazione di monitoraggio del carico e ripartizione di potenziale fa risparmiare tempo durante l'installazione, aumenta la sicurezza contro i guasti e riduce del 50% lo spazio necessario sulla guida.

Dati generali per l'ordinazione

Versione	Modulo di allarme, 24 V DC
Nr.Cat.	2082770000
Tipo	AMG AM CO
GTIN (EAN)	4050118419375
CPZ	1 Pezzo

AMG AM CO

Weidmüller Interface GmbH & Co. KG

Klingenbergstraße 26

D-32758 Detmold

Germany

www.weidmueller.com

Dati tecnici

Dimensioni e pesi

Profondità	96,5 mm	Profondità (pollici)	3,799 inch
Posizione verticale	125 mm	Altezza (pollici)	4,921 inch
Larghezza	12,2 mm	Larghezza (pollici)	0,48 inch
Peso netto	79,4 g		

Temperature

Temperatura di magazzinaggio	-40 °C...85 °C	Temperatura d'esercizio	-25 °C...55 °C
Temperatura d'esercizio , min.	-25 °C	Temperatura d'esercizio , max.	55 °C

Ingresso

Assorbimento di corrente (inattività)	25 mA	Assorbimento di corrente (pieno carico)	30 mA
Campo tensione d'ingresso DC	18...30 V DC	Fusibile d'ingresso (interno)	No
Ondulazione residua massima ammissibile all'ingresso	100 mVpp	Protezione contro le sovratensioni	Diodo soppressore
Tensione nominale d'ingresso	24 V DC		

Uscita

Protezione contro le sovratensioni	Diodo soppressore	Tecnica di collegamento	PUSH IN
------------------------------------	-------------------	-------------------------	---------

Dati generali

Classe di sovratensione	III		
Grado di protezione	IP20		
Ingressi di comando	No		
MTTF	Secondo la norma	SN 29500	
	Tempo di funzionamento (ore), min.	4,787 Mh	
	Temperatura ambiente	40 °C	
	Tensione d'ingresso	24 V	
	Duty cycle	100 %	
Rivestimento conforme	Si		
Temperatura d'esercizio	-25 °C...55 °C		

Isolamento

Classe di sovratensione	III		
-------------------------	-----	--	--

Dati di collegamento (uscita)

Numero di morsetti	4 (2 x NA)	Sezione di collegamento cavo, AWG/ kcmil , max.	12
Sezione di collegamento cavo, AWG/ kcmil , min.	26	Sezione di collegamento cavo, flessibile , max.	2,5 mm ²
Sezione di collegamento cavo, flessibile , min.	0,14 mm ²	Sezione di collegamento cavo, rigido , max.	2,5 mm ²
Sezione di collegamento cavo, rigido , min.	0,14 mm ²	Tecnica di collegamento	PUSH IN

AMG AM CO

Weidmüller Interface GmbH & Co. KG
Klingenbergstraße 26
D-32758 Detmold
Germany

www.weidmueller.com

Dati tecnici

Segnalazione

Contatto equipotenziale	Sì	LED giallo	Corrente > 90% Inom (lampeggiante)
LED rosso	Allarme	Stato relè (carico max.)	Allarme (24 V / 0,1 A), I > 90 % (24 V / 0,1 A)

Approvazioni

Istituto (cULus)	CULUS	N° Certificato (cULus)	E258476
------------------	-------	----------------------------	---------

Classificazioni

ETIM 6.0	EC002057	ETIM 7.0	EC002057
ETIM 8.0	EC002057	ECLASS 9.0	27-37-10-16
ECLASS 9.1	27-37-10-16	ECLASS 10.0	27-37-10-16
ECLASS 11.0	27-37-10-16	ECLASS 12.0	27-37-10-16

Conformità ambientale del prodotto

REACH SVHC	Lead 7439-92-1
SCIP	a7fff16c-85aa-4fb0-a206-7be03f41b0b7

Omologazioni

Omologazioni



ROHS	Conforme
UL File Number Search	Sito web UL
N° Certificato (cULus)	E258476

Download

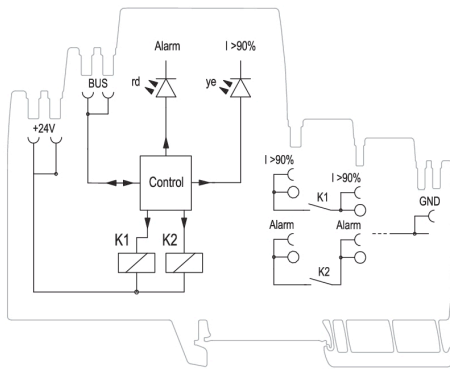
Omologazione/Certificato/Documento di conformità	Declaration of Conformity
Dati ingegneristici	CAD data – STEP
Documentazione utente	Manual_maxGUARD Operating instructions
Cataloghi	Catalogues in PDF-format

AMG AM CO

Weidmüller Interface GmbH & Co. KG
Klingenbergstraße 26
D-32758 Detmold
Germany

www.weidmueller.com

Disegni



Schematic circuit diagram