

SAIE-M12S-4B-F-LK**Weidmüller Interfaces GmbH & Co. KG**

Postfach 3030

32760 Detmold

Tel. +49 5231 14-0

Fax. +49 5231 14-2083

info@weidmueller.com

www.weidmueller.com



Weidmüller è uno dei fornitori di connettori leader a livello internazionale. Un importante punto di forza in questa famiglia di prodotti sono i connettori circolari, raggruppati da Weidmüller con il nome prodotto SAI. Nello sviluppo dei prodotti SAI, gli ingegneri di Weidmüller sono sempre stati focalizzati su concetti di montaggio convenienti dal punto di vista economico e, in collaborazione con i principali utilizzatori, hanno fornito al mercato prodotti ben progettati, che hanno fissato gli standard internazionali in termini di funzionalità e qualità. I migliori esempi sono i nuovi distributori di potenza con M12 codificati S e T. Questi moduli sono caratterizzati da correnti e tensioni particolarmente elevate. Questo, ad esempio, permette di utilizzarli anche sui motori trifase.

Dati generali per l'ordinazione

Versione	Spina incorporata, M12, M 16, Numero di poli: 4, Montaggio frontale
Nr.Cat.	2424180000
Tipo	SAIE-M12S-4B-F-LK
GTIN (EAN)	4050118432374
CPZ	10 Pezzo

SAIE-M12S-4B-F-LK

Weidmüller Interfaces GmbH & Co. KG

Postfach 3030

32760 Detmold

Tel. +49 5231 14-0

Fax. +49 5231 14-2083

info@weidmueller.com

www.weidmueller.com

Dati tecnici

Dimensioni e pesi

Peso netto 15,7 g

Dati tecnici del connettore per circuito stampato

Codifica	B
Collegamento schermato	Nessuno
Custodie	Maschio M12
Filettatura di montaggio	M16
Numero di poli	4
Superficie custodia	nichelato
Tipo di montaggio	Montaggio frontale
Tensione nominale	250 V
Tensione nominale	250 V (4 poli) / 60 V (5 poli)
Corrente nominale	4 A
Corrente nominale	4 A
Campo delle temperature	-30...80 °C
Grado di protezione	IP67
Superficie dei contatti	Au (oro)
Materiale base della custodia	CuZn, nichelato
Filettatura del collegamento	M12
Coppia di serraggio	M12: 0,8 Nm
Filettatura di montaggio	M16
Campo della coppia di serraggio	1,2 Nm
Coppia di montaggio	max. 1,2 Nm
Resistenza contro l'isolamento	100 MΩ
Grado di lordura	3 (2 all'interno dell'area sigillata)
Cicli di inserimento	≥ 100
Materiale dei contatti	CuZn
Materiale controdado	CuZn, nichelato
Materiale della custodia a flangia	CuZn, nichelato

Dati generali

Numero di poli	4	Materiale base della custodia	CuZn, nichelato
Filettatura del collegamento	M12	Materiale dei contatti	CuZn
Superficie dei contatti	Au (oro)	Tipo di montaggio	Montaggio frontale
Grado di protezione	IP67	Cicli di inserimento	≥ 100

Dati caratteristici del sistema

Cicli di inserimento	≥ 100	Grado di protezione	IP67
Numero di poli	4	Numero di serie di poli	1
Resistenza contro l'isolamento	100 MΩ		

Dati del materiale

Materiale dei contatti	CuZn	Superficie dei contatti	Au (oro)
------------------------	------	-------------------------	----------

Classificazioni

ETIM 6.0	EC002635	ETIM 7.0	EC003569
ETIM 8.0	EC003569	ECLASS 9.0	27-44-01-03
ECLASS 9.1	27-44-01-03	ECLASS 10.0	27-44-01-09
ECLASS 11.0	27-44-01-09	ECLASS 12.0	27-44-01-09

Data di creazione 13 marzo 2023 17.00.34 CET

Versione catalogo 03.03.2023 / Con riserva di modifiche tecniche

2

SAIE-M12S-4B-F-LK**Weidmüller Interfaces GmbH & Co. KG**

Postfach 3030

32760 Detmold

Tel. +49 5231 14-0

Fax. +49 5231 14-2083

info@weidmueller.com**Dati tecnici**www.weidmueller.com**Conformità ambientale del prodotto**

REACH SVHC	Lead 7439-92-1
SCIP	Oea6d931-f9e9-40a6-89d9-8d67103189d3

Omologazioni

ROHS	Conforme
------	----------

Download

Dati ingegneristici	CAD data – STEP
Cataloghi	Catalogues in PDF-format
Brochure	FL FIELDWIRING EN

SAIE-M12S-4B-F-LK

Weidmüller Interfaces GmbH & Co. KG

Postfach 3030

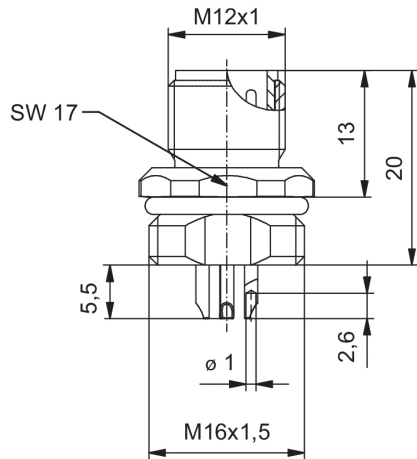
32760 Detmold

Tel. +49 5231 14-0

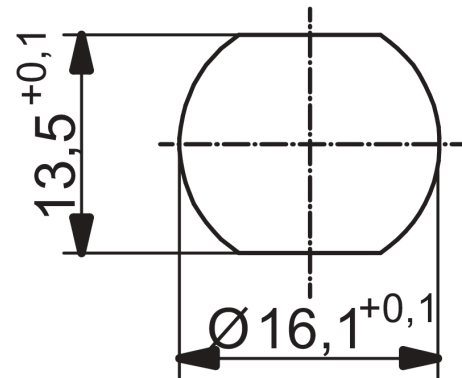
Fax. +49 5231 14-2083

Disegni

Disegno quotato



Sezione del pannello frontale



Schema dei poli

