

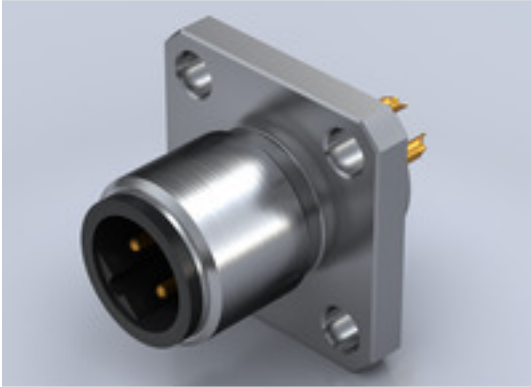
**SAIE-M12S-4B-FV-20-LK****Weidmüller Interface GmbH & Co. KG**

Klingenbergstraße 26

D-32758 Detmold

Germany

www.weidmueller.com



Weidmüller è uno dei fornitori di connettori leader a livello internazionale. Un importante punto di forza in questa famiglia di prodotti sono i connettori circolari, raggruppati da Weidmüller con il nome prodotto SAI. Nello sviluppo dei prodotti SAI, gli ingegneri di Weidmüller sono sempre stati focalizzati su concetti di montaggio convenienti dal punto di vista economico e, in collaborazione con i principali utilizzatori, hanno fornito al mercato prodotti ben progettati, che hanno fissato gli standard internazionali in termini di funzionalità e qualità. I migliori esempi sono i nuovi distributori di potenza con M12 codificati S e T. Questi moduli sono caratterizzati da correnti e tensioni particolarmente elevate. Questo, ad esempio, permette di utilizzarli anche sui motori trifase.

**Dati generali per l'ordinazione**

|            |   |
|------------|---|
| Versione   | Spina incorporata, M12, Numero di poli: 4, Montaggio frontale |
| Nr.Cat.    | <a href="#">2424310000</a>                                    |
| Tipo       | SAIE-M12S-4B-FV-20-LK   |
| GTIN (EAN) | 4050118432299   |
| CPZ        | 10 Pezzo  |

## SAIE-M12S-4B-FV-20-LK

Weidmüller Interface GmbH &amp; Co. KG

Klingenbergstraße 26

D-32758 Detmold

Germany

www.weidmueller.com

## Dati tecnici

## Dimensioni e pesi

Peso netto 18,7 g

## Dati tecnici del connettore per circuito stampato

|                                |                 |                                    |                                       |
|--------------------------------|-----------------|------------------------------------|---------------------------------------|
| Codifica                       | B               | Collegamento schermato             | Nessuno                               |
| Custodie                       | Maschio M12     | Numero di poli                     | 4                                     |
| Superficie custodia            | nichelato       | Tipo di montaggio                  | Montaggio frontale                    |
| Tensione nominale              | 250 V           | Tensione nominale                  | 250 V (4 poli) / 60 V (5 poli)        |
| Corrente nominale              | 4 A             | Corrente nominale                  | 4 A                                   |
| Campo delle temperature        | -30...80 °C     | Grado di protezione                | IP67                                  |
| Superficie dei contatti        | Au (oro)        | Materiale base della custodia      | CuZn, nichelato                       |
| Filettatura del collegamento   | M12             | Coppia di serraggio                | M12: 0,8 Nm                           |
| Resistenza contro l'isolamento | 100 MΩ          | Grado di lordura                   | 3 (2 all'interno dell'area sigillata) |
| Cicli di inserimento           | ≥ 100           | Materiale dei contatti             | CuZn                                  |
| Materiale controdatto          | CuZn, nichelato | Materiale della custodia a flangia | CuZn, nichelato                       |

## Dati generali

|                              |          |                               |                    |
|------------------------------|----------|-------------------------------|--------------------|
| Numero di poli               | 4        | Materiale base della custodia | CuZn, nichelato    |
| Filettatura del collegamento | M12      | Materiale dei contatti        | CuZn               |
| Superficie dei contatti      | Au (oro) | Tipo di montaggio             | Montaggio frontale |
| Grado di protezione          | IP67     | Cicli di inserimento          | ≥ 100              |

## Dati caratteristici del sistema

|                                |        |                         |      |
|--------------------------------|--------|-------------------------|------|
| Cicli di inserimento           | ≥ 100  | Grado di protezione     | IP67 |
| Numero di poli                 | 4      | Numero di serie di poli | 1    |
| Resistenza contro l'isolamento | 100 MΩ |                         |      |

## Dati del materiale

|                        |      |                         |          |
|------------------------|------|-------------------------|----------|
| Materiale dei contatti | CuZn | Superficie dei contatti | Au (oro) |
|------------------------|------|-------------------------|----------|

## Classificazioni

|             |             |             |             |
|-------------|-------------|-------------|-------------|
| ETIM 6.0    | EC002635    | ETIM 7.0    | EC003569    |
| ETIM 8.0    | EC003569    | ECLASS 9.0  | 27-44-01-03 |
| ECLASS 9.1  | 27-44-01-03 | ECLASS 10.0 | 27-44-01-09 |
| ECLASS 11.0 | 27-44-01-09 | ECLASS 12.0 | 27-44-01-09 |

## Conformità ambientale del prodotto

|            |                                      |
|------------|--------------------------------------|
| REACH SVHC | Lead 7439-92-1                       |
| SCIP       | Oea6d931-f9e9-40a6-89d9-8d67103189d3 |

## Omologazioni

|      |          |
|------|----------|
| ROHS | Conforme |
|------|----------|

**SAIE-M12S-4B-FV-20-LK****Weidmüller Interface GmbH & Co. KG**  
Klingenbergstraße 26  
D-32758 Detmold  
Germany[www.weidmueller.com](http://www.weidmueller.com)**Download**

|                     |  |
|---------------------|--|
| Dati ingegneristici | <a href="#">CAD data – STEP</a>          |
| Cataloghi           | <a href="#">Catalogues in PDF-format</a> |
| Brochure            | <a href="#">FL FIELDWIRING EN</a>        |

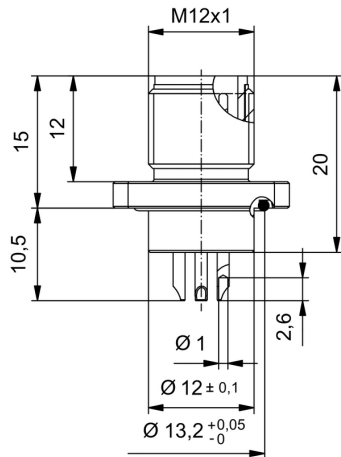
**SAIE-M12S-4B-FV-20-LK**

**Weidmüller Interface GmbH & Co. KG**  
 Klingenbergstraße 26  
 D-32758 Detmold  
 Germany

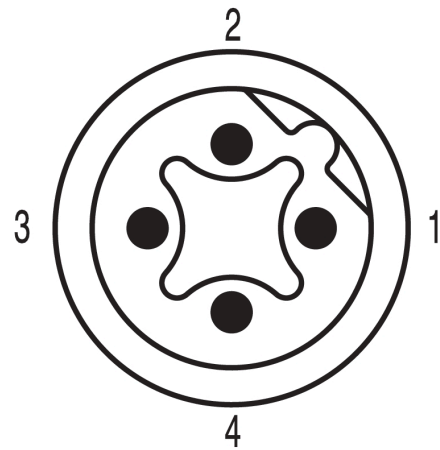
www.weidmueller.com

**Disegni**

**Disegno quotato**



**Schema dei poli**



**Sezione di montaggio**

