

SAIE-M12S-4B-FV-26-LK**Weidmüller Interfaces GmbH & Co. KG**

Postfach 3030

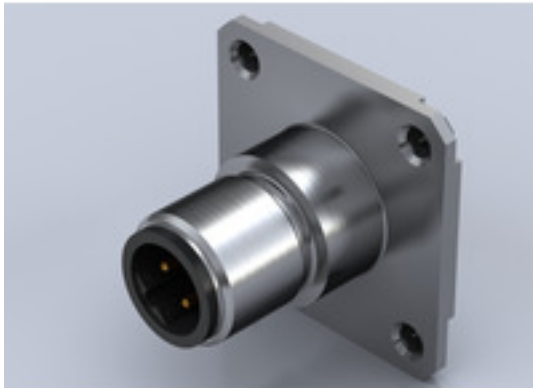
32760 Detmold

Tel. +49 5231 14-0

Fax. +49 5231 14-2083

info@weidmueller.com

www.weidmueller.com



Weidmüller è uno dei fornitori di connettori leader a livello internazionale. Un importante punto di forza in questa famiglia di prodotti sono i connettori circolari, raggruppati da Weidmüller con il nome prodotto SAI. Nello sviluppo dei prodotti SAI, gli ingegneri di Weidmüller sono sempre stati focalizzati su concetti di montaggio convenienti dal punto di vista economico e, in collaborazione con i principali utilizzatori, hanno fornito al mercato prodotti ben progettati, che hanno fissato gli standard internazionali in termini di funzionalità e qualità. I migliori esempi sono i nuovi distributori di potenza con M12 codificati S e T. Questi moduli sono caratterizzati da correnti e tensioni particolarmente elevate. Questo, ad esempio, permette di utilizzarli anche sui motori trifase.

Dati generali per l'ordinazione

Versione	Spina incorporata, M12, Numero di poli: 5, Montaggio frontale
Nr.Cat.	2424400000
Tipo	SAIE-M12S-4B-FV-26-LK
GTIN (EAN)	4050118432435
CPZ	10 Pezzo

SAIE-M12S-4B-FV-26-LK

Weidmüller Interfaces GmbH & Co. KG

Postfach 3030

32760 Detmold

Tel. +49 5231 14-0

Fax. +49 5231 14-2083

info@weidmueller.com

www.weidmueller.com

Dati tecnici

Dimensioni e pesi

Peso netto	20 g	www.weidmueller.com
------------	------	---------------------

Dati tecnici del connettore per circuito stampato

Codifica	B	Collegamento schermato	Nessuno
Custodie	Maschio M12	Numero di poli	5
Superficie custodia	nichelato	Tipo di montaggio	Montaggio frontale
Tensione nominale	60 V	Tensione nominale	250 V (4 poli) / 60 V (5 poli)
Corrente nominale	4 A	Corrente nominale	4 A
Campo delle temperature	-30...80 °C	Grado di protezione	IP67
Superficie dei contatti	Au (oro)	Materiale base della custodia	CuZn, nichelato
Filettatura del collegamento	M12	Coppia di serraggio	M12: 0,8 Nm
Resistenza contro l'isolamento	100 MΩ	Grado di lordura	3 (2 all'interno dell'area sigillata)
Cicli di inserimento	≥ 100	Materiale dei contatti	CuZn
Materiale controdatato	CuZn, nichelato	Materiale della custodia a flangia	CuZn, nichelato

Dati generali

Numero di poli	5	Materiale base della custodia	CuZn, nichelato
Filettatura del collegamento	M12	Materiale dei contatti	CuZn
Superficie dei contatti	Au (oro)	Tipo di montaggio	Montaggio frontale
Grado di protezione	IP67	Cicli di inserimento	≥ 100

Dati caratteristici del sistema

Cicli di inserimento	≥ 100	Grado di protezione	IP67
Numero di poli	5	Numero di serie di poli	1
Resistenza contro l'isolamento	100 MΩ		

Dati del materiale

Materiale dei contatti	CuZn	Superficie dei contatti	Au (oro)
------------------------	------	-------------------------	----------

Classificazioni

ETIM 6.0	EC002635	ETIM 7.0	EC003569
ETIM 8.0	EC003569	ECLASS 9.0	27-44-01-03
ECLASS 9.1	27-44-01-03	ECLASS 10.0	27-44-01-09
ECLASS 11.0	27-44-01-09	ECLASS 12.0	27-44-01-09

Conformità ambientale del prodotto

REACH SVHC	Lead 7439-92-1
SCIP	Oea6d931-f9e9-40a6-89d9-8d67103189d3

Omologazioni

ROHS	Conforme
------	----------

Foglio dati**SAIE-M12S-4B-FV-26-LK****Weidmüller Interfaces GmbH & Co. KG**

Postfach 3030

32760 Detmold

Tel. +49 5231 14-0

Fax. +49 5231 14-2083

info@weidmueller.com**Dati tecnici**www.weidmueller.com**Download**

Dati ingegneristici	CAD data – STEP
Cataloghi	Catalogues in PDF-format
Brochure	FL FIELDWIRING EN

SAIE-M12S-4B-FV-26-LK

Weidmüller Interfaces GmbH & Co. KG

Postfach 3030

32760 Detmold

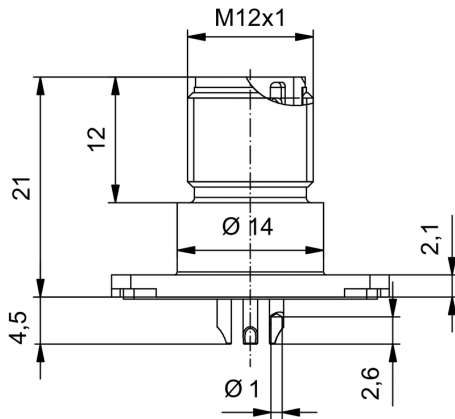
Tel. +49 5231 14-0

Fax. +49 5231 14-2083

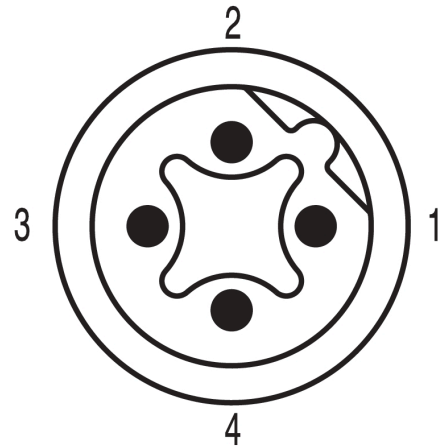
info@weidmueller.com

Disegni

Disegno quotato



Schema dei poli



Sezione di montaggio

