

IE-FCI-PWB-FR/B/CZ**Weidmüller Interfaces GmbH & Co. KG**

Postfach 3030

32760 Detmold

Tel. +49 5231 14-0

Fax. +49 5231 14-2083

info@weidmueller.com

www.weidmueller.com



FrontCom® Vario integra diverse funzioni in un unico telaio. Il sistema è facile da installare ed è possibile scegliere all'interno di una vasta gamma di moduli per dati, segnali e potenza. Oltre a essere estremamente compatto, FrontCom® Vario offre diverse caratteristiche di prodotto esclusive che consentono di proteggere le attività di progettazione e di lavorazione, rendendole più rapide e a prova di compatibilità futura. Inoltre, il sistema FrontCom® Vario presenta un design della custodia accattivante che offre tra l'altro la massima resistenza agli urti e risponde pienamente ai requisiti del grado di protezione IP 65.

Dati generali per l'ordinazione

Versione	FrontCom, Insetto Power grande, Tipo E, Femmina, FR, CZ
Nr.Cat.	2426700000
Tipo	IE-FCI-PWB-FR/B/CZ
GTIN (EAN)	4050118435139
CPZ	1 Pezzo

IE-FCI-PWB-FR/B/CZ

Weidmüller Interfaces GmbH & Co. KG

Postfach 3030

32760 Detmold

Tel. +49 5231 14-0

Fax. +49 5231 14-2083

info@weidmueller.com

www.weidmueller.com

Dati tecnici

Dimensioni e pesi

Peso netto	29 g	www.weidmueller.com
------------	------	---------------------

Temperature

Temperatura d'esercizio	-5 °C...35 °C	Temperatura d'esercizio , min.	-5 °C
Temperatura d'esercizio , max.	35 °C		

Dati generali

Carico d'incendio	840 kJ	Fronte connettore	Tipo E
Grado di protezione	IP20	Inserto tipo	Inserto Power grande

Conduttori innestabili

Lunghezza di spellatura	12 mm		
Sezione trasversale conduttore estremamente flessibile con terminale	1.5 ... 1.5 mm ²		
Sezione trasversale conduttore estremamente flessibile con terminale	min.	1,5 mm ²	
	max.	1,5 mm ²	
Sezione trasversale conduttore estremamente flessibile senza terminale	min.	1,5 mm ²	
	max.	2,5 mm ²	
Sezione trasversale conduttore estremamente flessibile senza terminale	1.5 ... 2.5 mm ²		
Sezione trasversale conduttore flessibile con terminale	min.	1,5 mm ²	
	max.	1,5 mm ²	
Sezione trasversale conduttore flessibile con terminale	1.5 ... 1.5 mm ²		
Sezione trasversale conduttore flessibile senza terminale	min.	1,5 mm ²	
	max.	2,5 mm ²	
Sezione trasversale conduttore flessibile senza terminale	1.5 ... 2.5 mm ²		
Sezione trasversale conduttore rigido	max.	2,5 mm ²	
	min.	1,5 mm ²	
Sezione trasversale conduttore rigido	1.5 ... 2.5 mm ²		
Tipo di collegamento	PUSH IN		

Dati tecnici

Corrente nominale	16 A	Materiale base della custodia	Policarbonato PC
Tensione nominale (AC)	250 V		

Classificazioni

ETIM 6.0	EC001121	ETIM 7.0	EC001121
ETIM 8.0	EC001121	ECLASS 9.0	27-44-03-90
ECLASS 9.1	27-18-90-90	ECLASS 10.0	27-44-03-90
ECLASS 11.0	27-44-03-90	ECLASS 12.0	27-18-28-92

Omologazioni

ROHS	Conforme
------	----------

IE-FCI-PWB-FR/B/CZ**Weidmüller Interfaces GmbH & Co. KG**

Postfach 3030

32760 Detmold

Tel. +49 5231 14-0

Fax. +49 5231 14-2083

info@weidmueller.com**Dati tecnici****Download**

Dati ingegneristici	CAD data – STEP	www.weidmueller.com
Notifica modifica prodotto	20211129 Technical change for FrontCom Vario socket inserts 20211129 Technische Änderung zu Steckdoseneinsätzen FrontCom Vario-2	
Documentazione utente	MAN IE GUIDE DE MAN IE GUIDE EN Socket Insert Overview EN Socket Insert Overview DE Designation key / Type key	
Cataloghi	Catalogues in PDF-format	
Brochure	MB FREECONTACT EN FL FIELDWIRING EN PI PROFINET CABLING EN	

IE-FCI-PWB-FR/B/CZ**Weidmüller Interfaces GmbH & Co. KG**

Postfach 3030

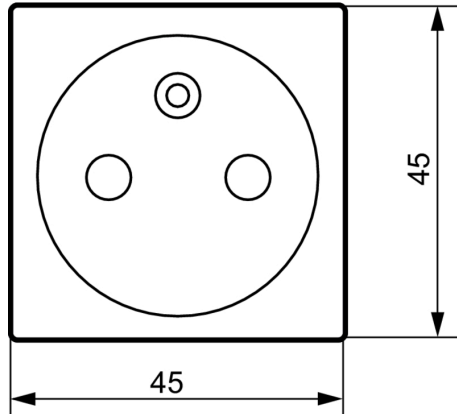
32760 Detmold

Tel. +49 5231 14-0

Fax. +49 5231 14-2083

Disegni

info@weidmueller.com

Disegno quotato**Disegno quotato**