

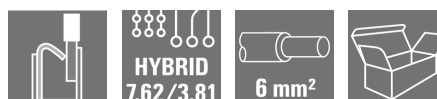
BVFL 7.62HP/4/180MF4 BCF/4 SNBKBX SH180**Weidmüller Interface GmbH & Co. KG**

Klingenbergstraße 26

D-32758 Detmold

Germany

www.weidmueller.com

Illustrazione del prodotto

Connettore femmina a 180° con contatti di potenza e segnalazione con collegamento cavo PUSH IN nel passo 7,62.

Soddisfa i requisiti della norma IEC 61800-5-1 per i contatti di potenza UL 1059 ClassC 600 V.

La flangia centrale autobloccante con bloccaggio automatico riduce di un passo l'ingombro necessario in larghezza rispetto alle soluzioni tradizionali. A scelta disponibile anche con vite di montaggio aggiuntiva.

Include un collegamento schermato innestabile preconfezionato per la schermatura di una vasta area nella vostra applicazione.

Direttamente durante il processo di innesto, il collegamento schermato è unito in modo resistente alle vibrazioni all'area di contatto della custodia in metallo.

Dati generali per l'ordinazione

Versione	Connettore per circuito stampato, Connettore femmina, 7.62 mm, Numero di poli: 4, 180°, PUSH IN con attuatore, Box
Nr.Cat.	2427960000
Tipo	BVFL 7.62HP/4/180MF4 BCF/4 SNBKBX SH180
GTIN (EAN)	4050118437133
CPZ	20 Pezzo
Parametri prodotto	IEC: 800 V / 0.5 - 6 mm ² UL: / AWG 24 - AWG 8
Imballaggio	Box

BVFL 7.62HP/4/180MF4 BCF/4 SNBKBX SH180**Weidmüller Interface GmbH & Co. KG**

Klingenbergstraße 26

D-32758 Detmold

Germany

www.weidmueller.com

Dati tecnici**Dimensioni e pesi**

Peso netto 42,52 g

Temperature

Temperatura d'esercizio , min. -50 °C Temperatura d'esercizio , max. 125 °C

Parametri del sistema

Famiglia prodotti	OMNIMATE Power - Serie BV/SV 7.62HP	Tipo di collegamento	Collegamento al campo
Tecnica di collegamento cavi	PUSH IN con attuatore	Passo in mm (P)	7,62 mm
Passo in pollici (P)	0,3 inch	Direzione d'uscita del conduttore	180°
Numero di poli	4	L1 in mm	30,48 mm
L1 in pollici	1,2 inch	Numero di serie di poli	1
Lunghezza di spellatura	12 mm	Lama cacciavite	0,6 x 3,5
Cicli di inserimento	25		

Dati del materiale

Materiale isolante	PA GF	Colori	nero
Tabella dei colori (simile)	RAL 9011	Classe d'infiammabilità UL 94	V-0
Materiale dei contatti	Lega di rame	Superficie dei contatti	stagnato
Struttura a strati del connettore maschio	6...8 µm Sn lucido	Temperatura di magazzinaggio, min.	-40 °C
Temperatura di magazzinaggio, max.	70 °C	Temperatura d'esercizio , min.	-50 °C
Temperatura d'esercizio , max.	125 °C		

Conduttori adatti al collegamento

rigido, min. H05(07) V-U	0,5 mm ²
rigido, max. H05(07) V-U	6 mm ²
Flessibile, min. H05(07) V-K	0,5 mm ²
Flessibile, max. H05(07) V-K	6 mm ²
con terminale, DIN 46228 pt 1, min.	0,5 mm ²
con terminale a norma DIN 46 228/1, max.	6 mm ²

BVFL 7.62HP/4/180MF4 BCF/4 SNBKBX SH180

Weidmüller Interface GmbH & Co. KG

Klingenbergstraße 26

D-32758 Detmold

Germany

www.weidmueller.com

Dati tecnici

Conduttore innestabile	Sezione trasversale per il collegamento del conduttore	Tipo	con cablaggio di precisione
		nominale	0,5 mm ²
terminale	Lunghezza di spellatura	nominale	14 mm
	Terminale consigliato	H0.5/18 OR	
Sezione trasversale per il collegamento del conduttore	Tipo	con cablaggio di precisione	
	nominale	1 mm ²	
terminale	Lunghezza di spellatura	nominale	15 mm
	Terminale consigliato	H1.0/18 GE	
Sezione trasversale per il collegamento del conduttore	Tipo	con cablaggio di precisione	
	nominale	1,5 mm ²	
terminale	Lunghezza di spellatura	nominale	15 mm
	Terminale consigliato	H1.5/18D SW	
Sezione trasversale per il collegamento del conduttore	Tipo	con cablaggio di precisione	
	nominale	0,75 mm ²	
terminale	Lunghezza di spellatura	nominale	14 mm
	Terminale consigliato	H0.75/18 W	
Sezione trasversale per il collegamento del conduttore	Tipo	con cablaggio di precisione	
	nominale	2,5 mm ²	
terminale	Lunghezza di spellatura	nominale	14 mm
	Terminale consigliato	H2.5/19D BL	
Sezione trasversale per il collegamento del conduttore	Tipo	con cablaggio di precisione	
	nominale	4 mm ²	
terminale	Lunghezza di spellatura	nominale	12 mm
	Terminale consigliato	H4.0/12	
Sezione trasversale per il collegamento del conduttore	Tipo	con cablaggio di precisione	
	nominale	6 mm ²	
terminale	Lunghezza di spellatura	nominale	14 mm
	Terminale consigliato	H6.0/20D GR	
Sezione trasversale per il collegamento del conduttore	Tipo	con cablaggio di precisione	
	nominale	6 mm ²	
terminale	Lunghezza di spellatura	nominale	14 mm
	Terminale consigliato	H6.0/20 SW	
Sezione trasversale per il collegamento del conduttore	Tipo	con cablaggio di precisione	
	nominale	6 mm ²	
terminale	Lunghezza di spellatura	nominale	12 mm
	Terminale consigliato	H6.0/12	

Testo di riferimento

Il diametro esterno del collare isolante non dovrebbe essere più largo del passo (P). La lunghezza dei terminali deve essere scelta a seconda del prodotto e della tensione nominale.

Dati di dimensionamento secondo IEC

Corrente di dimensionamento, numero massimo di poli (Tu=20 °C)	38 A	Corrente di dimensionamento, numero minimo di poli (Tu=40 °C)	34 A
Tensione di dimensionamento con classe di sovratensione/grado di lordura II/2	800 V	Tensione di dimensionamento con classe di sovratensione/grado di lordura III/2	630 V
Tensione nominale con classe di sovratensione/grado di lordura III/3	630 V	Tensione di dimensionamento con classe di sovratensione/grado di lordura II/2	6 kV
Tensione di dimensionamento con classe di sovratensione/grado di lordura III/2	6 kV	Sovratensione nominale con classe di sovratensione/grado di lordura III/3	6 kV
Distanza in aria, min.	10,4 mm	Distanza superficiale, min.	12,7 mm

Data di creazione 16 marzo 2023 18.18.59 CET

BVFL 7.62HP/4/180MF4 BCF/4 SNBKBX SH180**Weidmüller Interface GmbH & Co. KG**

Klingenbergstraße 26

D-32758 Detmold

Germany

www.weidmueller.com

Dati tecnici**Dati di dimensionamento sec. UL 1059**

Tensione nominale (Gruppo F / UL 1059)	600 V	Corrente nominale (Gruppo F / UL 1059)	33 A
Sezione di collegamento cavo AWG, min.	AWG 24	Sezione di collegamento cavo AWG, max.	AWG 8

Imballaggio

Imballaggio	Box	Lunghezza VPE	353 mm
Larghezza VPE	135 mm	Altezza VPE	61 mm

Conduttori collegabili - Ibrido

Campo di sezioni, collegamento di dimensionamento (Potenza)	0.5... 10 mm ²	Campo di sezioni, collegamento di dimensionamento (Segnale)	0.2... 1.5 mm ²
Sezione del connettore (Potenza)	AWG 24...AWG 8	Sezione del connettore AWG (Segnale)	AWG 26...AWG 16
rigido, H05(07) V-U (Potenza)	0.5... 10 mm ²	rigido, H05(07) V-U (Segnale)	0.14... 1.5 mm ²
flessibile, H05(07) V-K (Potenza)	0.5... 6 mm ²	flessibile, H05(07) V-K (Segnale)	0.14... 1.5 mm ²
con terminale con collare isolante (Potenza)	0.5... 6 mm ²	con terminale con collare isolante, DIN 46 228/4 (Segnale)	0.25... 1.5 mm ²
con terminale secondo DIN 46 228/1 (Potenza)	0.5... 6 mm ²	con terminale secondo DIN 46 228/1 (Segnale)	0.25... 1.5 mm ²

Specifiche di sistema - Campo ibrido | Dati tecnici

Passo in mm (Segnale)	3.81 mm	Passo in pollici (Segnale)	0.15 inch
Numero di poli (Segnale)	4	L2 in mm	3.81 mm
L2 in pollici	0,15 inch	Numero di file (Segnale)	2
Materiale dei contatti (Segnale)	CuMg	Superficie dei contatti (Segnale)	stagnato
Struttura a strati del connettore maschio (Segnale)	1-3 µ Ni / 4-8 µ Sn	Tensione di dimensionamento per classe di sovratensione / grado di lordura di livello II/2 (Segnale)	250 V
Tensione di dimensionamento per classe di sovratensione / grado di lordura di livello III/2 (Segnale)	150 V	Tensione di dimensionamento per classe di sovratensione / grado di lordura di livello III/3 (Segnale)	63 V
Tensione impulsiva di dimensionamento per classe di sovratensione / grado di lordura di livello II/2 (Segnale)	2.5 kV	Tensione impulsiva di dimensionamento per classe di sovratensione / grado di lordura di livello III/2 (Segnale)	2.5 kV
Tensione impulsiva di dimensionamento per classe di sovratensione / grado di lordura di livello III/3 (Segnale)	2.5 kV	Resistenza alla corrente di breve durata (Segnale)	3 x 1s mit 80 A
Sezione del connettore (Segnale)	AWG 26...AWG 16		

Classificazioni

ETIM 6.0	EC002638	ETIM 7.0	EC002638
ETIM 8.0	EC002638	ECLASS 9.0	27-44-03-09
ECLASS 9.1	27-44-03-09	ECLASS 10.0	27-44-03-09
ECLASS 11.0	27-46-02-02	ECLASS 12.0	27-46-03-02

BVFL 7.62HP/4/180MF4 BCF/4 SNBKBX SH180

Weidmüller Interface GmbH & Co. KG
 Klingenbergstraße 26
 D-32758 Detmold
 Germany

www.weidmueller.com

Dati tecnici
Nota importante

Conformità IPC	Conformità: i prodotti sono sviluppati, prodotti e forniti secondo standard e normative internazionali riconosciuti, sono conformi alle caratteristiche indicate nel foglio dati e soddisfano le caratteristiche decorative in accordo con IPC-A-610 "Classe 2". Ulteriori richieste relative al prodotto potranno essere valutate su richiesta.
Note	<ul style="list-style-type: none"> • I dati tecnici si riferiscono ai contatti di potenza • Dati tecnici dei contatti di segnalazione: 50 V / 5 A, lunghezza di spellatura 8 mm • Altre varianti su richiesta • Corrente nominale relativa alla sezione nominale e al numero min. di poli • Terminali con collare isolante DIN 46228/4 • Terminali senza collare isolante secondo DIN 46228/1 • I dati di dimensionamento si riferiscono ai singoli componenti. Per le distanze in aria e superficiali rispetto agli altri componenti, fare riferimento alle relative norme in funzione dell'applicazione. • Ulteriori combinazioni di poli su richiesta • Stoccaggio a lungo termine del prodotto con una temperatura media di 50 °C e una umidità media del 70%, 36 mesi

Download

Omologazione/Certificato/Documento di conformità	Declaration of the Manufacturer
Notifica modifica prodotto	EN - Change of isolation material DE - Werkstoffänderung Pusher 20210408 OMNIMATE® Power – BVF(L) 7.62 HPIT fastening shielding plate 20210408 OMNIMATE® Power BVF(L) 7.62 HPIT Schirmblechbefestigung 20220201 Visual change OMNIMATE® Power PCB terminal blocks and connectors 20220201 Visuelle Änderung OMNIMATE® Power Leiterplattenklemmen und -steckverbinder 20220208 Visual change Temporarily different color for connectors and accessories 20220208 Visuelle Änderung Vorübergehend anderer Farbton für Steckverbinder und Zubehör
Documentazione utente	Operating Instruction BVFL hybrid QR-Code product handling video
Cataloghi	Catalogues in PDF-format
Brochure	FL DRIVES EN MB DEVICE MANUF. EN FL DRIVES DE FL HEATING ELECTR EN FL APPL INVERTER EN FL BASE STATION EN FL ELEVATOR EN FL POWER SUPPLY EN FL 72H SAMPLE SER EN PO OMNIMATE EN

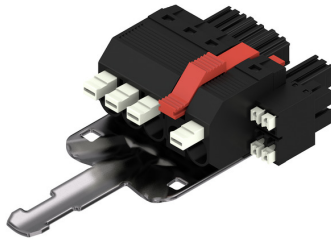
BVFL 7.62HP/4/180MF4 BCF/4 SNBKBX SH180

Weidmüller Interface GmbH & Co. KG
 Klingenbergstraße 26
 D-32758 Detmold
 Germany

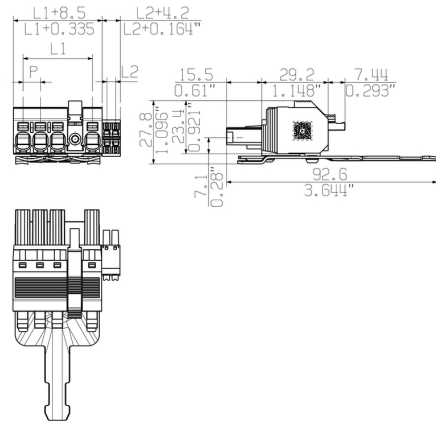
www.weidmueller.com

Disegni

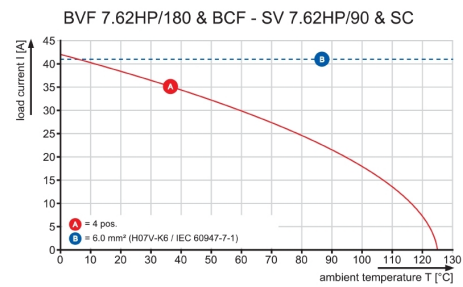
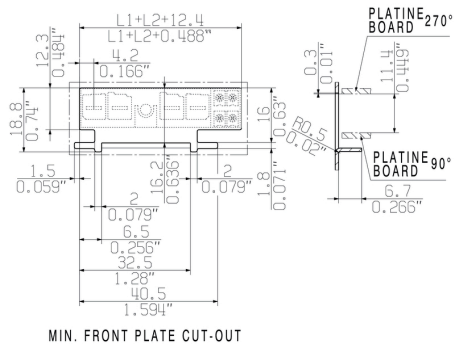
Illustrazione del prodotto



Dimensional drawing



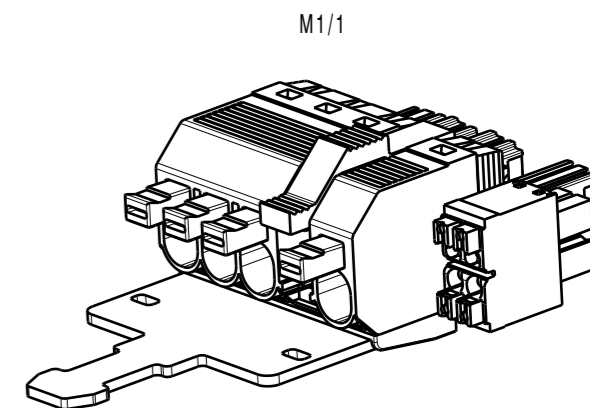
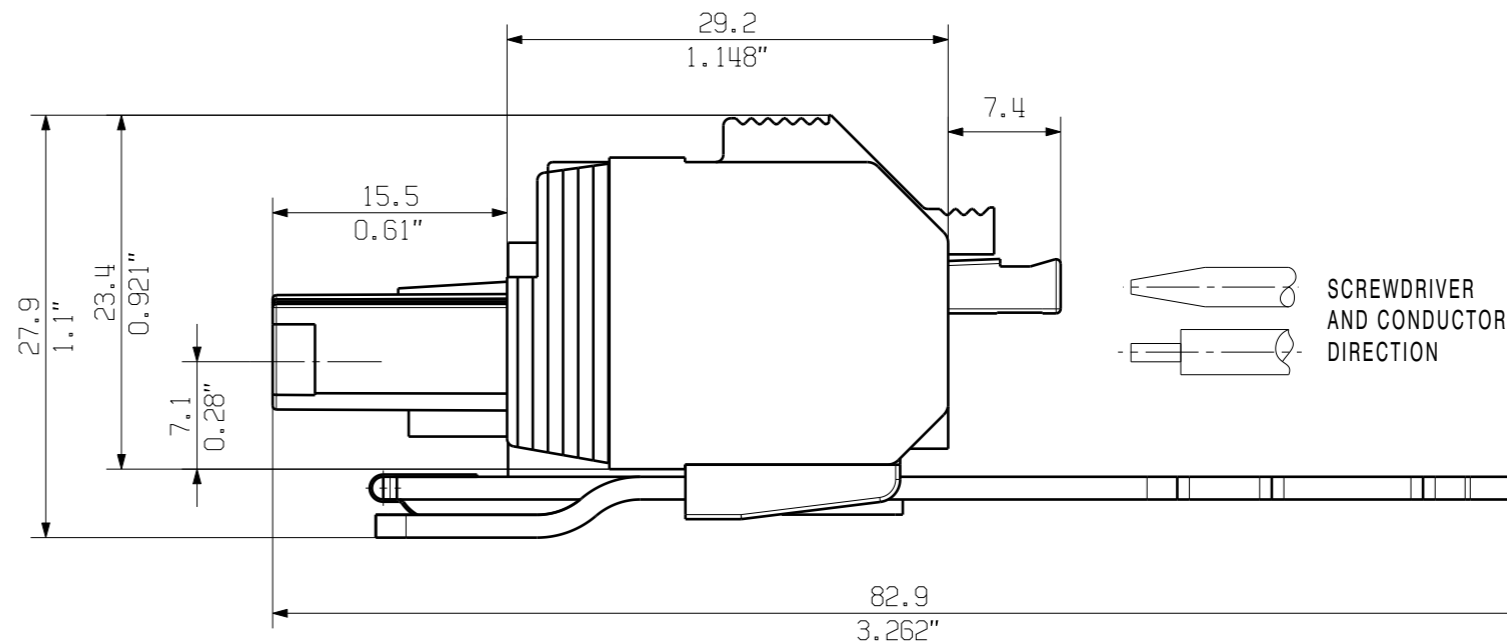
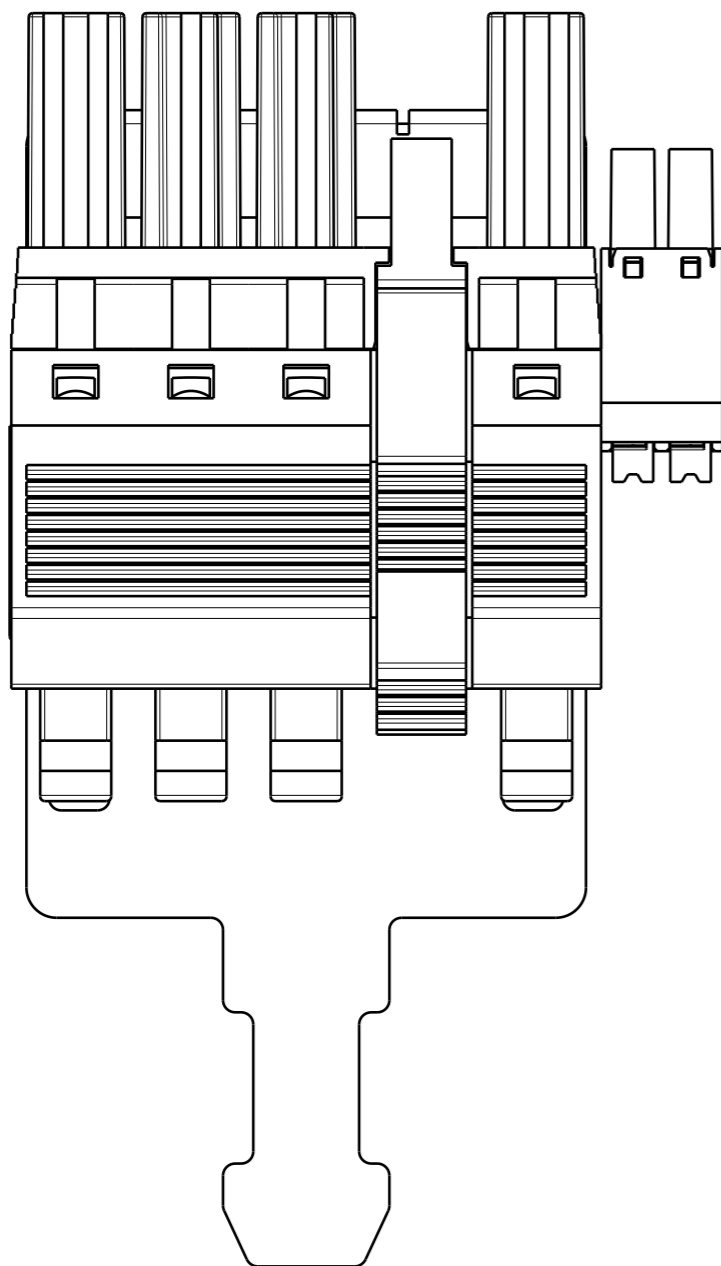
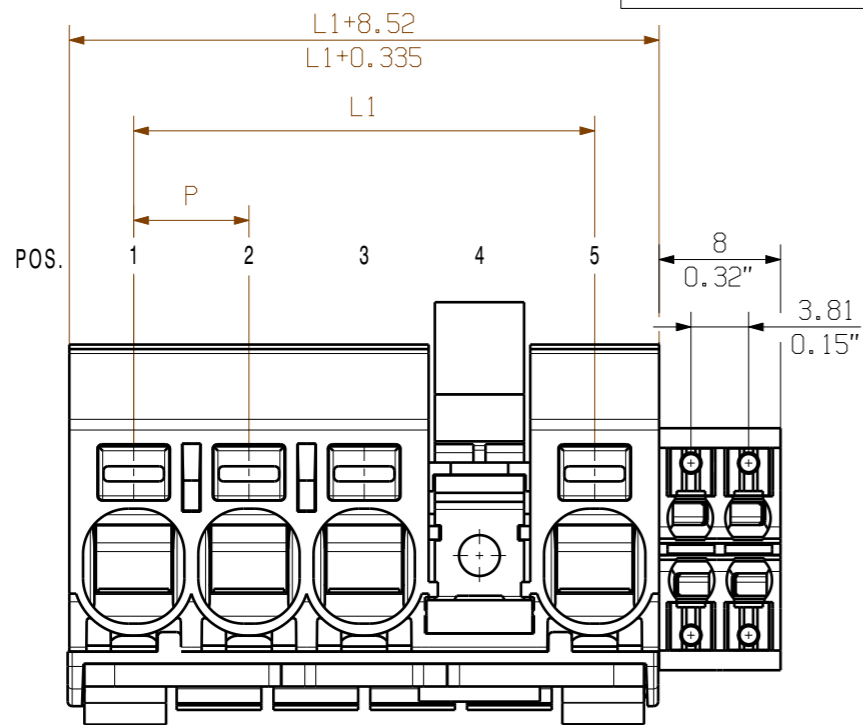
Graph



MASSE OHNE TOLERANZ SIND KEINE PRUEFMASSE
 DIMS. WITHOUT TOLERANCE ARE NOT CONTROL DIMS.

ALLGEMEINGUELTIGE KUNDENZEICHNUNG, AKTUELLER STAND NUR AUF ANFRAGE
 GENERAL CUSTOMER DRAWING, TOPICAL VERSION ONLY IF REQUIRED

DIE DEUTSCHE VERSION IST VERBINDLICH
 THE GERMAN VERSION IS BINDING



FEHL. MASSE UND ANGABEN SIEHE DATENBLATT
 FURTHER DIM. & INFO. SEE DATA SHEET

P = RASTER/ PITCH
 MF = MITTELFLANSCH / MIDDLE FLANGE

2427960000	BVFL 7.62HP/04/180MF4 BCF/04 SN BK BX SO	30.48	POL	POL	POL	MF	POL
			1	2	3	4	5
BESTELL-NR. CAT.NO.	TYP PART NAME	L1 [mm]	POS. MITTELFLANSCH POS. MIDDLEFLANGE				

For the mounting of PCBs, it should be noted that the rated data given in the catalogue relates only to the connection elements. The necessary creepage and clearance paths must be observed in connection with the respective applicant in accordance to VDE 0110. The current-carrying capacity and pitch tolerance is to be determined according to DIN IEC 326 part 3 very fine.

Weidmüller connectors are tested to the DIN VDE 0627 standard, and are valid for its field of application. Provided that the connectors are used to the intended purpose, all requirements with respect to the occurring of electrical, mechanical, thermic and corrosive stress will be satisfied.

GENERAL TOLERANCE: DIN ISO 2768-mK

RoHS COMPLIANT

86764/5
08.03.16 KRECHT_M 01

MAX. NRN./NOS.

Weidmüller

3 62861 01

DRAWING NO. SHEET 01 OF 01 SHEETS

BVFL 7.62HP/././180MF...SO
 BUCHSENSTECKER FEMALE PLUG

SCALE: 2/1
 SUPERSEDES: .

DRAWN: 07.10.2015 GUETZLAFF_T
 RESPONSIBLE: KRUG_M
 CHECKED: 08.03.2016 HELIS_MA
 APPROVED: LANG_T

DATE: NAME: PRODUCT FILE: BVFL 7.62 7391

WEITERGABE SOWIE VERVIELFÄLTIGUNG DIESES DOKUMENTS, VERWERTUNG UND MITTEILUNG SEINES INHALTS SIND VERBOTEN, SOWEIT NICHT AUSDRUECKLICH GESTATTET.
 ZUWIDERHANDLUNGEN VERPFLICHTEN ZU SCHADENERSATZ. ALLE RECHTE FUER DEN FALL DER PATENT-, GEBRAUCHSMUSTER-, ODER GESCHMACKSMUSTERREINTRAGUNG VORBEHALTEN.
 THE REPRODUCTION, DISTRIBUTION AND UTILIZATION OF THIS DOCUMENT AS WELL AS THE COMMUNICATION OF ITS CONTENTS TO OTHERS WITHOUT EXPLICIT AUTHORIZATION IS PROHIBITED.
 OFFENDERS WILL BE HELD LIABLE FOR THE PAYMENT OF DAMAGES. WEIDMUELLER EXCLUSIVELY RESERVES THE RIGHT TO FILE FOR PATENTS, UTILITY MODELS OR DESIGNS.
 © WEIDMUELLER INTERFACE GmbH & Co. KG