

WTR 4/O.TNHE**Weidmüller Interfaces GmbH & Co. KG**

Postfach 3030

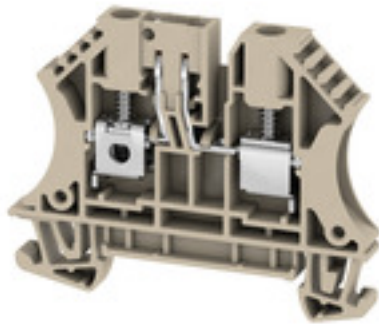
32760 Detmold

Tel. +49 5231 14-0

Fax. +49 5231 14-2083

info@weidmueller.com

www.weidmueller.com

Illustrazione del prodotto

In alcune applicazioni è opportuno aggiungere un rilevatore di prova o un elemento di separazione al morsetto componibile passante per scopi di prova e sicurezza. Con i morsetti per sezionatori di prova potete misurare i circuiti elettrici in assenza di tensione. Sebbene la distanza dei punti di disconnessione e la distanza superficiale non siano valutate in termini dimensionali, deve essere dimostrata la forza di tensione impulsiva di dimensionamento specificata.

Dati generali per l'ordinazione

| | |
|------------|---|
| Versione | Morsetti componibili sezionatori di prova, Collegamento a vite, 4 mm ² , 500 V, 32 A, senza, Beige scuro |
| Nr.Cat. | 2436380000 |
| Tipo | WTR 4/O.TNHE |
| GTIN (EAN) | 4050118448344 |
| CPZ | 50 Pezzo |

WTR 4/O.TNHE

Weidmüller Interfaces GmbH & Co. KG

Postfach 3030

32760 Detmold

Tel. +49 5231 14-0

Fax. +49 5231 14-2083

info@weidmueller.com

www.weidmueller.com

Dati tecnici

Dimensioni e pesi

| | | | |
|---------------------|----------|----------------------|------------|
| Profondità | 48 mm | Profondità (pollici) | 1,89 inch |
| Posizione verticale | 60 mm | Altezza (pollici) | 2,362 inch |
| Larghezza | 6,1 mm | Larghezza (pollici) | 0,24 inch |
| Peso netto | 11,086 g | | |

Temperature

| | | | |
|--|----------------|--|--------|
| Temperatura di magazzinaggio | -25 °C...55 °C | Temperatura d'esercizio continuo, min. | -50 °C |
| Temperatura d'esercizio continuo, max. | 120 °C | | |

Altri dati tecnici

| | | | |
|---------------------------|---|-------------------|-------------|
| Numero di morsetti uguali | 1 | Tipo di montaggio | innestabile |
|---------------------------|---|-------------------|-------------|

Dati caratteristici del sistema

| | | | |
|---|--|--------------------------------|----|
| Versione | Collegamento a vite, Separatore, per connettore trasversale ad innesto, aperto da un lato | Piastra terminale (necessaria) | Sì |
| Numero di potenziali | 1 | Numero di piani | 1 |
| Numero dei punti di serraggio per piano | 2 | Numero di potenziali per piano | 1 |
| Piani ponticellati internamente | No | Collegamento PE | No |
| Guida | TS 35 | Funzione N | No |
| Funzione PE | No | Funzione PEN | No |

Dati dei materiali

| | | | |
|-------------------------------|-------|--------|-------------|
| Materiale | Wemid | Colori | Beige scuro |
| Classe d'infiammabilità UL 94 | V-0 | | |

Dati dimensionamento

| | | | |
|--|-------------------|---------------------------------------|-------|
| Sezione di dimensionamento | 4 mm ² | Tensione nominale | 500 V |
| Corrente nominale | 32 A | Corrente con conduttore max. | 32 A |
| Resistenza di passaggio conforme a IEC 60947-7-x | 1 mΩ | Tensione impulsiva di dimensionamento | 6 kV |
| Potenza dissipata secondo IEC 60947-7-x | 1,02 W | Grado di lordura | 3 |

Generale

| | | | |
|--|--------|--|--------|
| Guida | TS 35 | Sezione di collegamento cavo AWG, max. | AWG 10 |
| Sezione di collegamento cavo AWG, min. | AWG 22 | | |

Morsetti sezionatori

| | | | |
|-----------------------------|-------|---------------------------|-------|
| Presenza di prova integrata | No | Separazione longitudinale | senza |
| Sezionamento trasversale | senza | | |

WTR 4/O.TNHE

Weidmüller Interfaces GmbH & Co. KG

Postfach 3030

32760 Detmold

Tel. +49 5231 14-0

Fax. +49 5231 14-2083

Dati tecnici

info@weidmueller.com

www.weidmueller.com

Coppia di serraggio, max. 0,6 Nm

Dimensione lama 0,6 x 3,5 mm

Lunghezza di spellatura 13 mm

Sezione di collegamento cavo AWG, max. AWG 10

Sezione di collegamento cavo, flessibile con terminali DIN 46228/1, max. 4 mm²Sezione di collegamento cavo, flessibile con terminali DIN 46228/4, max. 2,5 mm²Sezione di collegamento cavo, flessibile, max. 4 mm²Sezione di collegamento cavo, nucleo rigido, max. 6 mm²Sezione di collegamento, semirigida, max. 6 mm²

Stadio di serraggio con elettroavvitatore tipo DMS 2

Vite di serraggio M 3

Conduttori allacciabili (collegamento di dimensionamento)

| | | | |
|--|----------------------|--|---------------------|
| Calibro a norma 60 947-1 | A4 | Campo di sezioni, max. | 6 mm ² |
| Campo di sezioni, min. | 0,22 mm ² | Coppia di serraggio, max. | 0,6 Nm |
| Coppia di serraggio, min. | 0,5 Nm | Dimensione lama | 0,6 x 3,5 mm |
| Direzione di collegamento | laterale | Lunghezza di spellatura | 13 mm |
| Numero di collegamenti | 2 | Sezione di collegamento cavo AWG, max. | AWG 10 |
| Sezione di collegamento cavo AWG, min. | AWG 22 | Sezione di collegamento cavo, flessibile con terminali DIN 46228/1, max. | 4 mm ² |
| Sezione di collegamento cavo, flessibile con terminali DIN 46228/1, min. | 0,5 mm ² | Sezione di collegamento cavo, flessibile con terminali DIN 46228/4, max. | 2,5 mm ² |
| Sezione di collegamento cavo, flessibile con terminali DIN 46228/4, min. | 0,5 mm ² | Sezione di collegamento cavo, flessibile, max. | 4 mm ² |
| Sezione di collegamento cavo, flessibile, min. | 0,5 mm ² | Sezione di collegamento cavo, nucleo rigido, max. | 6 mm ² |
| Sezione di collegamento cavo, nucleo rigido, min. | 0,5 mm ² | Sezione di collegamento, semirigida, max. | 6 mm ² |
| Sezione di collegamento, semirigida, min. | 1,5 mm ² | Stadio di serraggio con elettroavvitatore tipo DMS | 2 |
| Tipo di collegamento | Collegamento a vite | Vite di serraggio | M 3 |

Classificazioni

| | | | |
|-------------|-------------|-------------|-------------|
| ETIM 6.0 | EC000902 | ETIM 7.0 | EC000902 |
| ETIM 8.0 | EC000902 | ECLASS 9.0 | 27-14-11-26 |
| ECLASS 9.1 | 27-14-11-26 | ECLASS 10.0 | 27-14-11-26 |
| ECLASS 11.0 | 27-14-11-26 | ECLASS 12.0 | 27-14-11-26 |

Omologazioni

Omologazioni



ROHS

Conforme

Download

| | |
|--|---|
| Omologazione/Certificato/Documento di conformità | UKCA declaration of conformity |
| Dati ingegneristici | CAD data – STEP |
| Dati ingegneristici | WSCAD, Zuken E3.S |
| Documentazione utente | Beipackzettel_WTR4.pdf StorageConditionsTerminalBlocks |
| Cataloghi | Catalogues in PDF-format |
| Brochure | |

Foglio dati

WTR 4/O.TNHE

Weidmüller Interfaces GmbH & Co. KG

Postfach 3030

32760 Detmold

Tel. +49 5231 14-0

Fax. +49 5231 14-2083

info@weidmueller.com

www.weidmueller.com

Disegni

