

WTR 4 STB/O.TNHE**Weidmüller Interfaces GmbH & Co. KG**

Postfach 3030

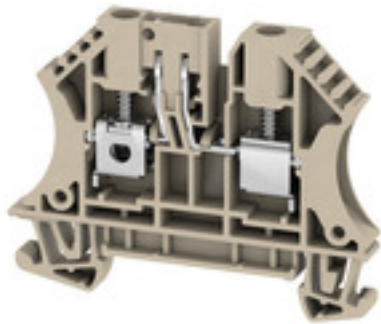
32760 Detmold

Tel. +49 5231 14-0

Fax. +49 5231 14-2083

info@weidmueller.com

www.weidmueller.com

Illustrazione del prodotto

In alcune applicazioni è opportuno aggiungere un rilevatore di prova o un elemento di separazione al morsetto componibile passante per scopi di prova e sicurezza. Con i morsetti per sezionatori di prova potete misurare i circuiti elettrici in assenza di tensione. Sebbene la distanza dei punti di disconnessione e la distanza superficiale non siano valutate in termini dimensionali, deve essere dimostrata la forza di tensione impulsiva di dimensionamento specificata.

Dati generali per l'ordinazione

Versione	Morsetti componibili sezionatori di prova, Collegamento a vite, 4 mm ² , 500 V, 32 A, senza, Beige scuro
Nr.Cat.	2436390000
Tipo	WTR 4 STB/O.TNHE
GTIN (EAN)	4050118448351
CPZ	50 Pezzo

WTR 4 STB/O.TNHE

Weidmüller Interfaces GmbH & Co. KG

Postfach 3030

32760 Detmold

Tel. +49 5231 14-0

Fax. +49 5231 14-2083

info@weidmueller.com

www.weidmueller.com

Dati tecnici

Dimensioni e pesi

Profondità	48 mm	Profondità (pollici)	1,89 inch
Posizione verticale	60 mm	Altezza (pollici)	2,362 inch
Larghezza	6,1 mm	Larghezza (pollici)	0,24 inch
Peso netto	11,586 g		

Temperature

Temperatura di magazzino	-25 °C...55 °C	Temperatura d'esercizio continuo, min.	-50 °C
Temperatura d'esercizio continuo, max.	120 °C		

Altri dati tecnici

Numero di morsetti uguali	1	Tipo di montaggio	innestabile
---------------------------	---	-------------------	-------------

Dati caratteristici del sistema

Versione	Collegamento a vite, Separatore, per connettore trasversale ad innesto, aperto da un lato	Piastra terminale (necessaria)	Sì
Numero di potenziali	1	Numero di piani	1
Numero dei punti di serraggio per piano	2	Numero di potenziali per piano	1
Piani ponticellati internamente	No	Collegamento PE	No
Guida	TS 35	Funzione N	No
Funzione PE	No	Funzione PEN	No

Dati dei materiali

Materiale	Wemid	Colori	Beige scuro
Classe d'infiammabilità UL 94	V-0		

Dati dimensionamento

Sezione di dimensionamento	4 mm ²	Tensione nominale	500 V
Corrente nominale	32 A	Corrente con conduttore max.	32 A
Resistenza di passaggio conforme a IEC 60947-7-x	1 mΩ	Tensione impulsiva di dimensionamento	6 kV
Potenza dissipata secondo IEC 60947-7-x	1,02 W	Grado di lordura	3

Generale

Guida	TS 35	Sezione di collegamento cavo AWG, max.	AWG 10
Sezione di collegamento cavo AWG, min.	AWG 22		

Morsetti sezionatori

Presenza di prova integrata	Sì	Separazione longitudinale	senza
Sezionamento trasversale	senza		

WTR 4 STB/O.TNHE

Weidmüller Interfaces GmbH & Co. KG

Postfach 3030

32760 Detmold

Tel. +49 5231 14-0

Fax. +49 5231 14-2083

Dati tecnici

info@weidmuller.com

www.weidmuller.com

Coppia di serraggio, max. 0,6 Nm

Dimensione lama 0,6 x 3,5 mm

Lunghezza di spellatura 13 mm

Sezione di collegamento cavo AWG, max. AWG 10

Sezione di collegamento cavo, flessibile con terminali DIN 46228/1, max. 4 mm²Sezione di collegamento cavo, flessibile con terminali DIN 46228/4, max. 2,5 mm²Sezione di collegamento cavo, flessibile, max. 4 mm²Sezione di collegamento cavo, nucleo rigido, max. 6 mm²Sezione di collegamento, semirigida, max. 6 mm²

Stadio di serraggio con elettroavvitatore tipo DMS 2

Vite di serraggio M 3

Conduttori allacciabili (collegamento di dimensionamento)

Calibro a norma 60 947-1	A4	Campo di sezioni, max.	6 mm ²
Campo di sezioni, min.	0,22 mm ²	Coppia di serraggio, max.	0,6 Nm
Coppia di serraggio, min.	0,5 Nm	Dimensione lama	0,6 x 3,5 mm
Direzione di collegamento	laterale	Lunghezza di spellatura	13 mm
Numero di collegamenti	2	Sezione di collegamento cavo AWG, max.	AWG 10
Sezione di collegamento cavo AWG, min.	AWG 22	Sezione di collegamento cavo, flessibile con terminali DIN 46228/1, max.	4 mm ²
Sezione di collegamento cavo, flessibile con terminali DIN 46228/1, min.	0,5 mm ²	Sezione di collegamento cavo, flessibile con terminali DIN 46228/4, max.	2,5 mm ²
Sezione di collegamento cavo, flessibile con terminali DIN 46228/4, min.	0,5 mm ²	Sezione di collegamento cavo, flessibile, max.	4 mm ²
Sezione di collegamento cavo, flessibile, min.	0,5 mm ²	Sezione di collegamento cavo, nucleo rigido, max.	6 mm ²
Sezione di collegamento cavo, nucleo rigido, min.	0,5 mm ²	Sezione di collegamento, semirigida, max.	6 mm ²
Sezione di collegamento, semirigida, min.	1,5 mm ²	Stadio di serraggio con elettroavvitatore tipo DMS	2
Tipo di collegamento	Collegamento a vite	Vite di serraggio	M 3

Classificazioni

ETIM 6.0	EC000902	ETIM 7.0	EC000902
ETIM 8.0	EC000902	ECLASS 9.0	27-14-11-26
ECLASS 9.1	27-14-11-26	ECLASS 10.0	27-14-11-26
ECLASS 11.0	27-14-11-26	ECLASS 12.0	27-14-11-26

Conformità ambientale del prodotto

REACH SVHC	Lead 7439-92-1
SCIP	f92ee310-1e24-42d5-9b63-f4a42add4010

Omologazioni

Omologazioni



ROHS	Conforme
------	----------

Download

Omologazione/Certificato/Documento di conformità	UKCA declaration of conformity
Dati ingegneristici	CAD data – STEP
Dati ingegneristici	WSCAD, Zuken E3.S
Documentazione utente	Beipackzettel_WTR4.pdf StorageConditionsTerminalBlocks
Cataloghi	Catalogues in PDF-format
Brochure	

Foglio dati

WTR 4 STB/O.TNHE

Weidmüller Interfaces GmbH & Co. KG

Postfach 3030

32760 Detmold

Tel. +49 5231 14-0

Fax. +49 5231 14-2083

info@weidmueller.com

www.weidmueller.com

Disegni

