

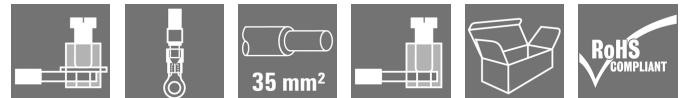
WGK 25 VP GN/YE BX**Weidmüller Interface GmbH & Co. KG**

Klingenbergstraße 26

D-32758 Detmold

Germany

www.weidmueller.com

Illustrazione del prodotto

Come da figura

I WGK sono particolarmente adatti alle custodie elettroniche industriali di convertitori di frequenza, alimentatori o filtri dove custodie isolate sicure per le dita sul lato interno ed esterno offrono una tecnica di collegamento comoda e affidabile. Per adattare al meglio l'inserimento dei cavi alle condizioni di montaggio prescritte, Weidmüller offre due varianti con direzione di uscita orizzontale (WGK) e verticale (WGKV).

Dati generali per l'ordinazione

| | |
|--------------------|--|
| Versione | OMNIMATE Power - Serie WGK, Morsetto passante, Sezione di dimensionamento: 25 mm ² , Wemid (PA) |
| Nr.Cat. | 2444700000 |
| Tipo | WGK 25 VP GN/YE BX |
| GTIN (EAN) | 4050118480306 |
| CPZ | 50 Pezzo |
| Parametri prodotto | IEC: 690 V / 101 A / 6 - 35 mm ² UL: 600 V / 100 A / AWG 10 - AWG 3 |
| Imballaggio | Box |

Data di creazione 16 marzo 2023 14.25.18 CET

WGK 25 VP GN/YE BX**Weidmüller Interface GmbH & Co. KG**

Klingenbergstraße 26

D-32758 Detmold

Germany

www.weidmueller.com

Dati tecnici**Dimensioni e pesi**

Peso netto 48,1 g

Temperature

Temperatura d'esercizio , min. -50 °C Temperatura d'esercizio , max. 120 °C

Parametri del sistema

| | | | |
|-----------------------------------|----------------------------|---|---|
| Famiglia prodotti | OMNIMATE Power - Serie WGK | Tecnica di collegamento cavi | Capicorda: capicorda ad anello / capicorda a forcella |
| Direzione d'uscita del conduttore | 180° | assemblabile da parte del cliente | No |
| Lama cacciavite | 1,2 x 6,5 | Coppia di serraggio, min. | 4 Nm |
| Coppia di serraggio, max. | 4,5 Nm | Vite di serraggio | M 6 |
| Lunghezza di spellatura | 18 mm | Protezione da contatto accidentale secondo DIN VDE 0470 | IP 20 |
| Grado di protezione | IP20 | | |

Dati del materiale

| | | | |
|--|-----------------|--|--------------|
| Materiale isolante | Wemid (PA) | Colori | Verde/giallo |
| Tabella dei colori (simile) | non specificato | Classe d'infiammabilità UL 94 | V-0 |
| Materiale dei contatti | E-Cu | Superficie dei contatti | stagnato |
| Temperatura di magazzinaggio, min. | -40 °C | Temperatura di magazzinaggio, max. | 70 °C |
| Temperatura d'esercizio , min. | -50 °C | Temperatura d'esercizio , max. | 120 °C |
| Campo della temperatura di montaggio, min. | -25 °C | Campo della temperatura di montaggio, max. | 120 °C |

Conduttori adatti al collegamento

| | |
|--|--------------------|
| Campo di sezioni, min. | 4 mm ² |
| Campo di sezioni, max. | 35 mm ² |
| Sezione di collegamento cavo AWG, min. | AWG 10 |
| Sezione di collegamento cavo AWG, max. | AWG 3 |
| rigido, min. H05(07) V-U | 6 mm ² |
| rigido, max. H05(07) V-U | 16 mm ² |
| Semirigido, min. H07V-R | 10 mm ² |
| multifilare, max. H07V-R | 35 mm ² |
| Flessibile, min. H05(07) V-K | 10 mm ² |
| Flessibile, max. H05(07) V-K | 25 mm ² |
| con terminale, DIN 46228 pt 1, min. | 4 mm ² |
| con terminale a norma DIN 46 228/1, max. | 25 mm ² |

WGK 25 VP GN/YE BX

Weidmüller Interface GmbH & Co. KG

Klingenbergstraße 26

D-32758 Detmold

Germany

www.weidmueller.com

Dati tecnici

| | | | |
|------------------------|--|-------------------------|-----------------------------|
| Conduttore innestabile | Sezione trasversale per il collegamento del conduttore | Tipo | con cablaggio di precisione |
| | terminale | nominale | 4 mm ² |
| | Sezione trasversale per il collegamento del conduttore | Lunghezza di spellatura | nominale 18 mm |
| | terminale | Terminale consigliato | H4.0/18 |
| | Sezione trasversale per il collegamento del conduttore | Tipo | con cablaggio di precisione |
| | terminale | nominale | 6 mm ² |
| | Sezione trasversale per il collegamento del conduttore | Lunghezza di spellatura | nominale 18 mm |
| | terminale | Terminale consigliato | H6.0/18 |
| | Sezione trasversale per il collegamento del conduttore | Tipo | con cablaggio di precisione |
| | terminale | nominale | 10 mm ² |
| | Sezione trasversale per il collegamento del conduttore | Lunghezza di spellatura | nominale 18 mm |
| | terminale | Terminale consigliato | H10.0/18 |
| | Sezione trasversale per il collegamento del conduttore | Tipo | con cablaggio di precisione |
| | terminale | nominale | 25 mm ² |
| | Sezione trasversale per il collegamento del conduttore | Lunghezza di spellatura | nominale 18 mm |
| | terminale | Terminale consigliato | H25.0/18 |

Testo di riferimento La lunghezza dei terminali deve essere scelta a seconda del prodotto e della tensione nominale., Il diametro esterno del collare isolante non dovrebbe essere più largo del passo (P)


Dati di dimensionamento secondo IEC

| | | | |
|---|-------------|--|-------|
| Testato secondo lo standard | IEC 60664-1 | Corrente di dimensionamento, numero minimo di poli (Tu=20 °C) | 101 A |
| Corrente di dimensionamento, numero massimo di poli (Tu=20 °C) | 101 A | Tensione nominale con classe di sovratensione/grado di lordura III/3 | 690 V |
| Sovratensione nominale con classe di sovratensione/grado di lordura III/3 | 6 kV | | |

Dati di dimensionamento secondo CSA

| | | | |
|--|--------|--|-------|
| Tensione nominale (Gruppo B / CSA) | 600 V | Tensione nominale (Gruppo C / CSA) | 600 V |
| Corrente nominale (Gruppo B / CSA) | 100 A | Corrente nominale (Gruppo C / CSA) | 100 A |
| Sezione di collegamento cavo AWG, min. | AWG 10 | Sezione di collegamento cavo AWG, max. | AWG 3 |

Dati di dimensionamento sec. UL 1059

| | | | |
|--|--|--|--------|
| Istituto (cURus) |  | N° certificato (cURus) | E60693 |
| Tensione nominale (Gruppo B / UL 1059) | 600 V | Tensione nominale (Gruppo C / UL 1059) | 600 V |
| Corrente nominale (Gruppo B / UL 1059) | 100 A | Corrente nominale (Gruppo C / UL 1059) | 100 A |
| Sezione di collegamento cavo AWG, min. | AWG 10 | Sezione di collegamento cavo AWG, max. | AWG 3 |
| Riferimento ai valori di omologazione | Le specifiche indicano i valori massimi, per i dettagli fare riferimento al certificato di conformità. | | |

WGK 25 VP GN/YE BX
Weidmüller Interface GmbH & Co. KG

Klingenbergstraße 26

D-32758 Detmold

Germany

www.weidmueller.com

Dati tecnici
Imballaggio

| | | | |
|---------------|--------|---------------|--------|
| Imballaggio | Box | Lunghezza VPE | 325 mm |
| Larghezza VPE | 160 mm | Altezza VPE | 68 mm |

Classificazioni

| | | | |
|-------------|-------------|-------------|-------------|
| ETIM 6.0 | EC001283 | ETIM 7.0 | EC001283 |
| ETIM 8.0 | EC001283 | ECLASS 9.0 | 27-14-11-34 |
| ECLASS 9.1 | 27-14-11-34 | ECLASS 10.0 | 27-14-11-34 |
| ECLASS 11.0 | 27-14-11-34 | ECLASS 12.0 | 27-14-11-34 |

Nota importante

| | |
|------|---|
| Note | <ul style="list-style-type: none"> • Le distanze in aria e superficiali rispetto agli altri componenti devono essere conformi a quanto riportato nelle apposite norme applicative. Per garantire tale conformità occorre incapsulare completamente il dispositivo o utilizzare piastre distanziali aggiuntive. • I dati di dimensionamento si riferiscono ai singoli componenti. Per le distanze in aria e superficiali rispetto agli altri componenti, fare riferimento alle relative norme in funzione dell'applicazione. • Colori: SW = nero; GN/YL = verde/giallo; GY = grigio • Altre varianti su richiesta • WGK: Tensione di dimensionamento pareti in plastica: 1 - 6 mm = 800 V; pareti in metallo 1 - 4 mm = 800 V; pareti in metallo: 4 - 6 mm = 690 V • WGKV: Tensione di dimensionamento pareti in plastica: 1 - 6 mm = 800 V; pareti in metallo 1 - 4 mm = 800 V; pareti in metallo: 4 - 6 mm = 690 V • WGK...VP: Tensione di dimensionamento pareti in plastica: 1 - 6 mm = 800 V; pareti in metallo: 1 - 2,5 mm = 800 V; pareti in metallo: 2,5 - 4 mm = 690 V; pareti in metallo: 4 - 6 mm = 500 V • Stoccaggio a lungo termine del prodotto con una temperatura media di 50 °C e una umidità media del 70%, 36 mesi |
|------|---|

Omologazioni

Omologazioni



| | |
|------------------------|-------------|
| ROHS | Conforme |
| UL File Number Search | Sito web UL |
| N° certificato (cURus) | E60693 |

Download

| | |
|--|---|
| Omologazione/Certificato/Documento di conformità | Declaration of the Manufacturer |
| Dati ingegneristici | CAD data – STEP |
| Cataloghi | Catalogues in PDF-format |
| Brochure | FL DRIVES EN MB DEVICE MANUF. EN FL DRIVES DE FL_BASE_STATION_EN FL ELEVATOR EN FL POWER SUPPLY EN FL 72H SAMPLE SER EN PO OMNIMATE EN |

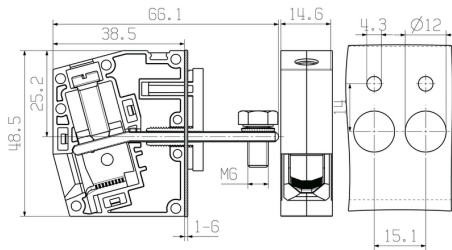
WGK 25 VP GN/YE BX

Weidmüller Interface GmbH & Co. KG
 Klingenbergstraße 26
 D-32758 Detmold
 Germany

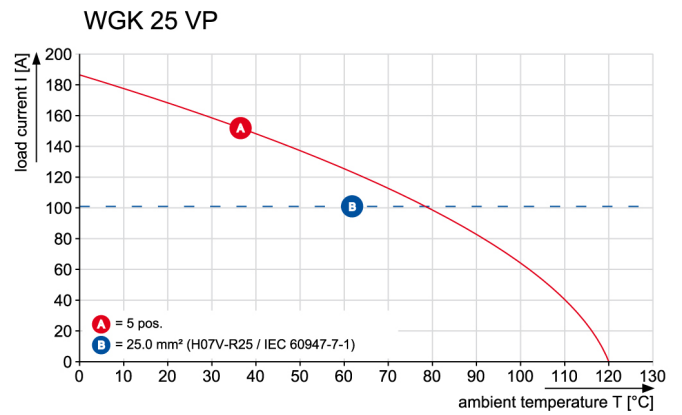
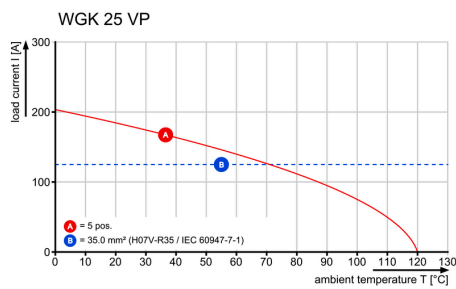
www.weidmueller.com

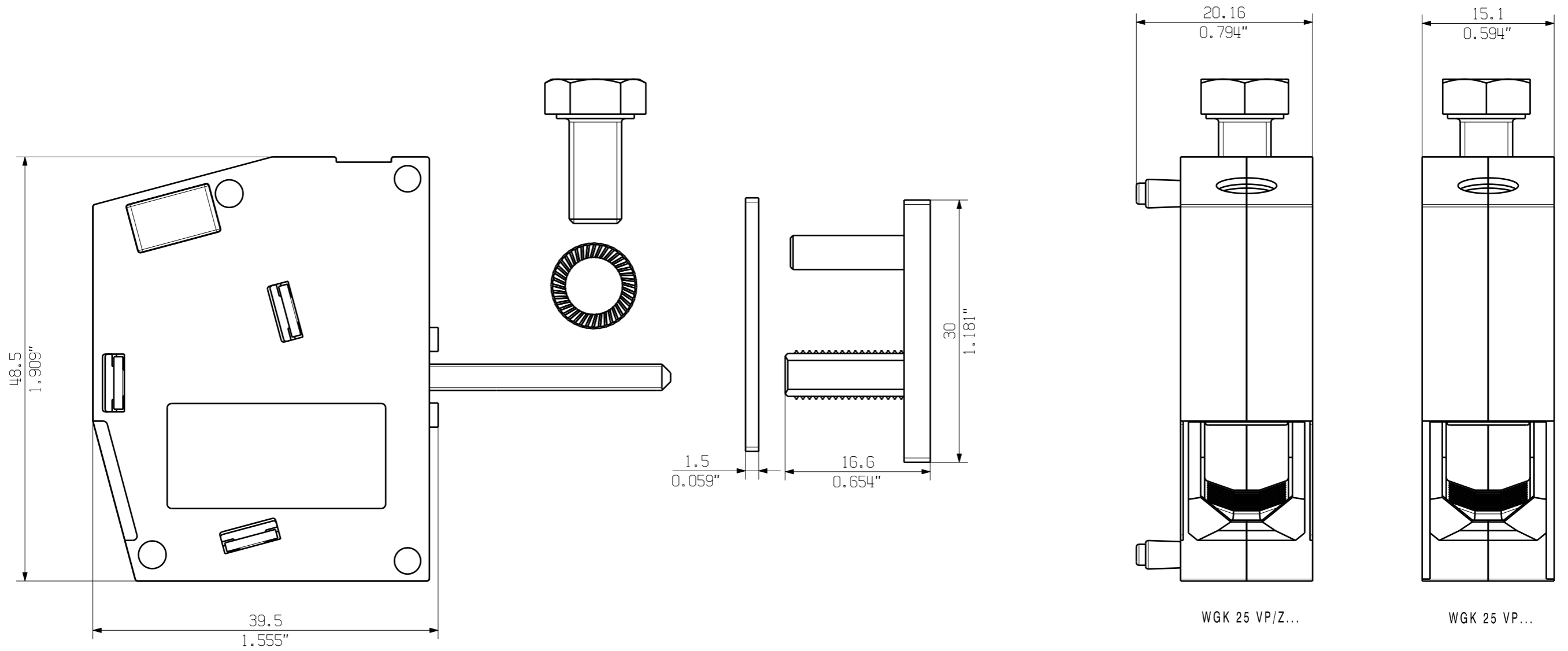
Disegni

Dimensional drawing



Curva di carico





KUNDENZEICHUNG
CUSTOMER DRAWING

BEMESSUNGSDATEN
RATED DATA
BEMESSUNGSQUERSCHNITT
RATED CROSS-SECTION 25 mm²
BEMESSUNGSSTROM
RATED CURRENT 125 A
BEMESSUNGSSPANNUNG
RATED VOLTAGE 690 V

| | | | | | |
|--------------------------------------|-----------|-----------------------------|------------|---|---|
| GENERAL TOLERANCE: DIN ISO 2768-m | | 91733/5 21.03.17 MA_J 00 | | Cat.no.: . | |
| RoHS COMPLIANT | Max. nos. | Modification | | Weidmüller | |
| Scale: 2/1 | | Drawn | Date | Name | WGK 25 VP ... DURCHFUEHRUNGSKLEMME FEED-THROUGH TERMINAL |
| Supersedes: . | | Responsible | 21.03.2017 | MA_J | |
| | | Checked | | ZHOU_N | |
| | | Approved | | XU_S | Product file: WGK 25... 5370 |
| | | | | Drawing no. C 43020 05 Sheet 01 of 01 sheets | |

The reproduction, distribution and utilization of this document as well as the communication of its contents to others without explicit authorization is prohibited. Offenders will be held liable for the payment of damages. Weidmüller exclusively reserves the right to file for patents, utility models or designs.

© Weidmüller Interface GmbH & Co. KG