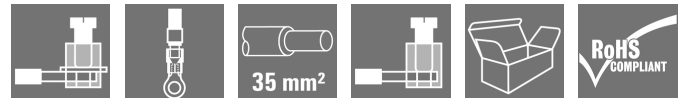


WGK 25 VP GY BX

Weidmüller Interface GmbH & Co. KG
Klingenbergstraße 26
D-32758 Detmold
Germany

www.weidmueller.com

Illustrazione del prodotto

Come da figura

I WGK sono particolarmente adatti alle custodie elettroniche industriali di convertitori di frequenza, alimentatori o filtri dove custodie isolate sicure per le dita sul lato interno ed esterno offrono una tecnica di collegamento comoda e affidabile. Per adattare al meglio l'inserimento dei cavi alle condizioni di montaggio prescritte, Weidmüller offre due varianti con direzione di uscita orizzontale (WGK) e verticale (WGKV).

Dati generali per l'ordinazione

Versione	OMNIMATE Power - Serie WGK, Morsetto passante, Sezione di dimensionamento: 25 mm ² , Wemid (PA)
Nr.Cat.	2444710000
Tipo	WGK 25 VP GY BX
GTIN (EAN)	4050118480290
CPZ	50 Pezzo
Parametri prodotto	IEC: 690 V / 101 A / 6 - 35 mm ² UL: 600 V / 100 A / AWG 10 - AWG 3
Imballaggio	Box

Data di creazione 16 marzo 2023 14.25.26 CET

Versione catalogo 03.03.2023 / Con riserva di modifiche tecniche

WGK 25 VP GY BX

Weidmüller Interface GmbH & Co. KG

Klingenbergstraße 26

D-32758 Detmold

Germany

www.weidmueller.com

Dati tecnici

Dimensioni e pesi

Peso netto	47,74 g
------------	---------

Temperature

Temperatura d'esercizio , min.	-50 °C	Temperatura d'esercizio , max.	120 °C
--------------------------------	--------	--------------------------------	--------

Parametri del sistema

Famiglia prodotti	OMNIMATE Power - Serie WGK	Tecnica di collegamento cavi	Capicorda: capicorda ad anello / capicorda a forcella
Direzione d'uscita del conduttore	180°	assemblabile da parte del cliente	No
Lama cacciavite	1,2 x 6,5	Coppia di serraggio, min.	4 Nm
Coppia di serraggio, max.	4,5 Nm	Vite di serraggio	M 6
Lunghezza di spellatura	18 mm	Protezione da contatto accidentale secondo DIN VDE 0470	IP 20
Grado di protezione	IP20		

Dati del materiale

Materiale isolante	Wemid (PA)	Colori	grigio
Tabella dei colori (simile)	RAL 7035	Classe d'infiammabilità UL 94	V-0
Materiale dei contatti	E-Cu	Superficie dei contatti	stagnato
Temperatura di magazzinaggio, min.	-40 °C	Temperatura di magazzinaggio, max.	70 °C
Temperatura d'esercizio , min.	-50 °C	Temperatura d'esercizio , max.	120 °C
Campo della temperatura di montaggio, min.	-25 °C	Campo della temperatura di montaggio, max.	120 °C

Conduttori adatti al collegamento

Campo di sezioni, min.	4 mm ²
Campo di sezioni, max.	35 mm ²
Sezione di collegamento cavo AWG, min.	AWG 10
Sezione di collegamento cavo AWG, max.	AWG 3
rigido, min. H05(07) V-U	6 mm ²
rigido, max. H05(07) V-U	16 mm ²
Semirigido, min. H07V-R	10 mm ²
multifilare, max. H07V-R	35 mm ²
Flessibile, min. H05(07) V-K	10 mm ²
Flessibile, max. H05(07) V-K	25 mm ²
con terminale, DIN 46228 pt 1, min.	4 mm ²
con terminale a norma DIN 46 228/1, max.	25 mm ²

WGK 25 VP GY BX

Weidmüller Interface GmbH & Co. KG

Klingenbergstraße 26

D-32758 Detmold

Germany

www.weidmueller.com

Dati tecnici

Conduttore innestabile	Sezione trasversale per il collegamento del conduttore	Tipo	con cablaggio di precisione
	terminale	nominale	4 mm ²
	Sezione trasversale per il collegamento del conduttore	Lunghezza di spellatura	nominale 18 mm
	terminale	Terminale consigliato	H4.0/18
	Sezione trasversale per il collegamento del conduttore	Tipo	con cablaggio di precisione
	terminale	nominale	6 mm ²
	Sezione trasversale per il collegamento del conduttore	Lunghezza di spellatura	nominale 18 mm
	terminale	Terminale consigliato	H6.0/18
	Sezione trasversale per il collegamento del conduttore	Tipo	con cablaggio di precisione
	terminale	nominale	10 mm ²
	Sezione trasversale per il collegamento del conduttore	Lunghezza di spellatura	nominale 18 mm
	terminale	Terminale consigliato	H10.0/18
	Sezione trasversale per il collegamento del conduttore	Tipo	con cablaggio di precisione
	terminale	nominale	25 mm ²
	Sezione trasversale per il collegamento del conduttore	Lunghezza di spellatura	nominale 18 mm
	terminale	Terminale consigliato	H25.0/18

Testo di riferimento La lunghezza dei terminali deve essere scelta a seconda del prodotto e della tensione nominale., Il diametro esterno del collare isolante non dovrebbe essere più largo del passo (P)


Dati di dimensionamento secondo IEC

Testato secondo lo standard	IEC 60664-1	Corrente di dimensionamento, numero minimo di poli (Tu=20 °C)	101 A
Corrente di dimensionamento, numero massimo di poli (Tu=20 °C)	101 A	Tensione nominale con classe di sovratensione/grado di lordura III/3	690 V
Sovratensione nominale con classe di sovratensione/grado di lordura III/3	6 kV		

Dati di dimensionamento secondo CSA

Tensione nominale (Gruppo B / CSA)	600 V	Tensione nominale (Gruppo C / CSA)	600 V
Corrente nominale (Gruppo B / CSA)	100 A	Corrente nominale (Gruppo C / CSA)	100 A
Sezione di collegamento cavo AWG, min.	AWG 10	Sezione di collegamento cavo AWG, max.	AWG 3

Dati di dimensionamento sec. UL 1059

Istituto (cURus)		N° certificato (cURus)	E60693
Tensione nominale (Gruppo B / UL 1059)	600 V	Tensione nominale (Gruppo C / UL 1059)	600 V
Corrente nominale (Gruppo B / UL 1059)	100 A	Corrente nominale (Gruppo C / UL 1059)	100 A
Sezione di collegamento cavo AWG, min.	AWG 10	Sezione di collegamento cavo AWG, max.	AWG 3
Riferimento ai valori di omologazione	Le specifiche indicano i valori massimi, per i dettagli fare riferimento al certificato di conformità.		

WGK 25 VP GY BX

Weidmüller Interface GmbH & Co. KG

Klingenbergstraße 26

D-32758 Detmold

Germany

www.weidmueller.com

Dati tecnici

Imballaggio

Imballaggio	Box	Lunghezza VPE	336 mm
Larghezza VPE	168 mm	Altezza VPE	79 mm

Classificazioni

ETIM 6.0	EC001283	ETIM 7.0	EC001283
ETIM 8.0	EC001283	ECLASS 9.0	27-14-11-34
ECLASS 9.1	27-14-11-34	ECLASS 10.0	27-14-11-34
ECLASS 11.0	27-14-11-34	ECLASS 12.0	27-14-11-34

Nota importante

Note	<ul style="list-style-type: none"> • Le distanze in aria e superficiali rispetto agli altri componenti devono essere conformi a quanto riportato nelle apposite norme applicative. Per garantire tale conformità occorre incapsulare completamente il dispositivo o utilizzare piastre distanziali aggiuntive. • I dati di dimensionamento si riferiscono ai singoli componenti. Per le distanze in aria e superficiali rispetto agli altri componenti, fare riferimento alle relative norme in funzione dell'applicazione. • Colori: SW = nero; GN/YL = verde/giallo; GY = grigio • Altre varianti su richiesta • WGK: Tensione di dimensionamento pareti in plastica: 1 - 6 mm = 800 V; pareti in metallo 1 - 4 mm = 800 V; pareti in metallo: 4 - 6 mm = 690 V • WGKV: Tensione di dimensionamento pareti in plastica: 1 - 6 mm = 800 V; pareti in metallo 1 - 4 mm = 800 V; pareti in metallo: 4 - 6 mm = 690 V • WGK...VP: Tensione di dimensionamento pareti in plastica: 1 - 6 mm = 800 V; pareti in metallo: 1 - 2,5 mm = 800 V; pareti in metallo: 2,5 - 4 mm = 690 V; pareti in metallo: 4 - 6 mm = 500 V • Stoccaggio a lungo termine del prodotto con una temperatura media di 50 °C e una umidità media del 70%, 36 mesi
------	---

Omologazioni

Omologazioni



ROHS	Conforme
UL File Number Search	Sito web UL
N° certificato (cURus)	E60693

Download

Omologazione/Certificato/Documento di conformità	Declaration of the Manufacturer
Dati ingegneristici	CAD data – STEP
Cataloghi	Catalogues in PDF-format
Brochure	FL DRIVES EN MB DEVICE MANUF. EN FL DRIVES DE FL_BASE_STATION_EN FL ELEVATOR EN FL POWER SUPPLY EN FL 72H SAMPLE SER EN PO OMNIMATE EN

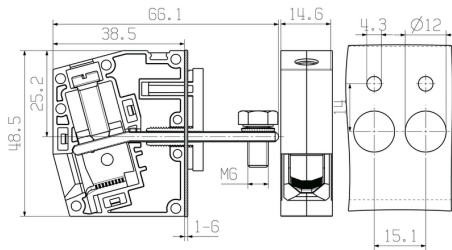
WGK 25 VP GY BX

Weidmüller Interface GmbH & Co. KG
 Klingenbergstraße 26
 D-32758 Detmold
 Germany

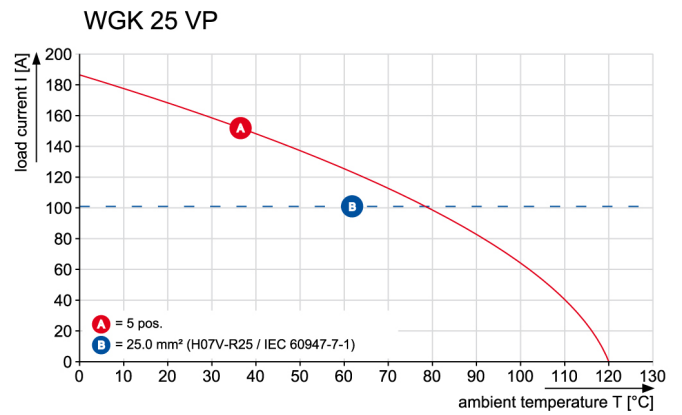
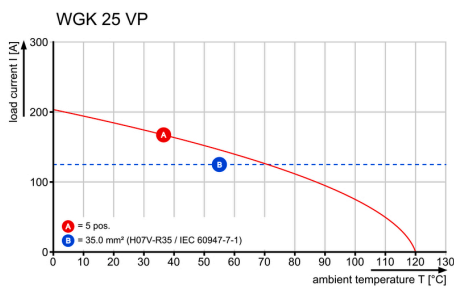
www.weidmueller.com

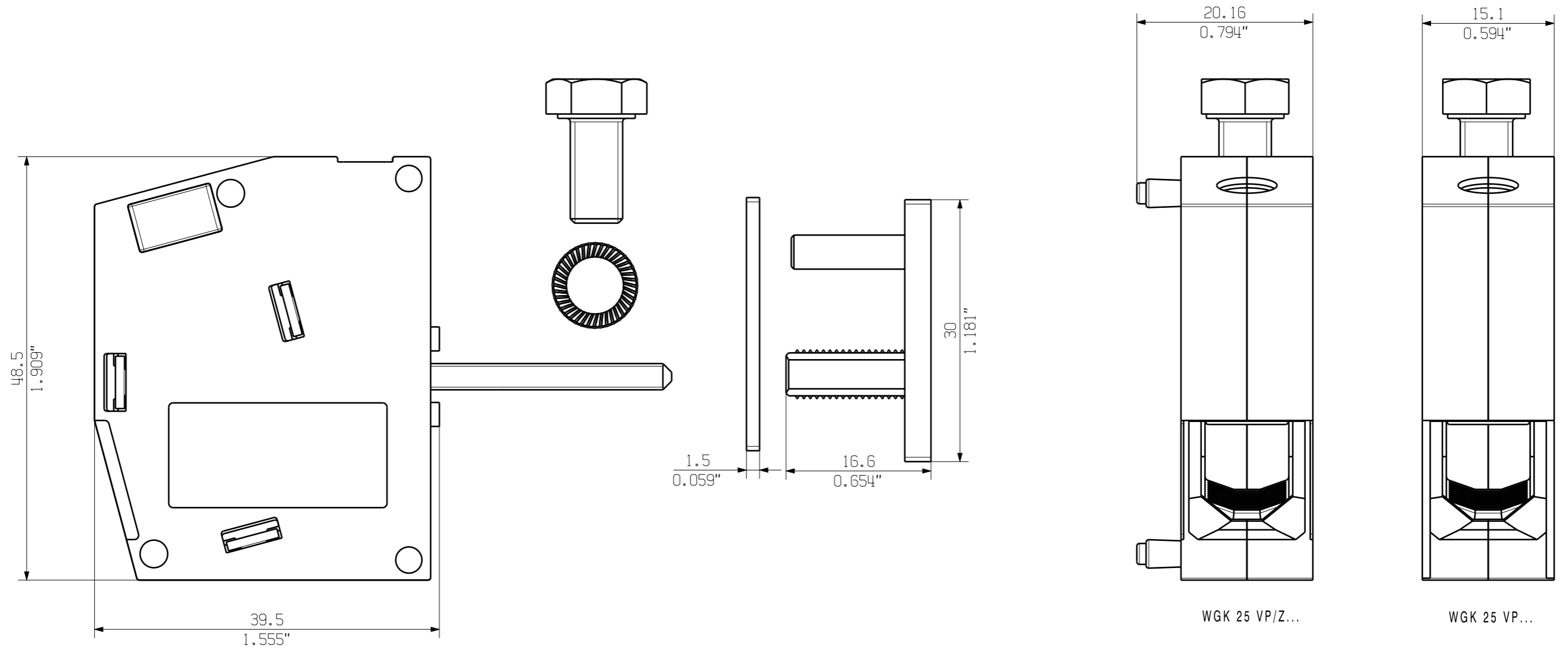
Disegni

Dimensional drawing



Curva di carico





KUNDENZEICHUNG
CUSTOMER DRAWING

BEMESSUNGSDATEN
RATED DATA
BEMESSUNGSQUERSCHNITT
RATED CROSS-SECTION 25 mm²
BEMESSUNGSSTROM
RATED CURRENT 125 A
BEMESSUNGSSPANNUNG
RATED VOLTAGE 690 V

GENERAL TOLERANCE: DIN ISO 2768-m		91733/5 21.03.17 MA_J 00		Cat.no.: .	
RoHS COMPLIANT	Max. nos.	Modification		Weidmüller	
Scale: 2/1		Drawn	Date	Name	WGK 25 VP ... DURCHFUEHRUNGSKLEMME FEED-THROUGH TERMINAL
Supersedes: .		Responsible	21.03.2017	MA_J	
		Checked		ZHOU_N	
		Approved		XU_S	Product file: WGK 25... 5370

The reproduction, distribution and utilization of this document as well as the communication of its contents to others without explicit authorization is prohibited. Offenders will be held liable for the payment of damages. Weidmüller exclusively reserves the right to file for patents, utility models or designs.

© Weidmüller Interface GmbH & Co. KG