

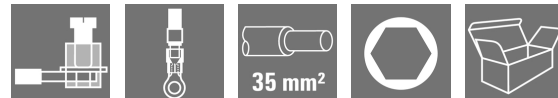
**WGK 25 VP/Z IK GY BX****Weidmüller Interface GmbH & Co. KG**

Klingenbergstraße 26

D-32758 Detmold

Germany

www.weidmueller.com

**Illustrazione del prodotto**

Come da figura

I WGK sono particolarmente adatti alle custodie elettroniche industriali di convertitori di frequenza, alimentatori o filtri dove custodie isolate sicure per le dita sul lato interno ed esterno offrono una tecnica di collegamento comoda e affidabile. Per adattare al meglio l'inserimento dei cavi alle condizioni di montaggio prescritte, Weidmüller offre due varianti con direzione di uscita orizzontale (WGK) e verticale (WGKV).

**Dati generali per l'ordinazione**

Versione	OMNIMATE Power - Serie WGK, Morsetto passante, Sezione di dimensionamento: 25 mm <sup>2</sup> , Wemid (PA)
Nr.Cat.	<a href="#">2445 160000</a>
Tipo	WGK 25 VP/Z IK GY BX
GTIN (EAN)	4050118480368
CPZ	50 Pezzo
Parametri prodotto	IEC: 690 V / 101 A / 6 - 35 mm <sup>2</sup> UL: 600 V / 100 A / AWG 10 - AWG 3
Imballaggio	Box

Data di creazione 15 marzo 2023 15.01.42 CET

**WGK 25 VP/Z IK GY BX****Weidmüller Interface GmbH & Co. KG**

Klingenbergstraße 26

D-32758 Detmold

Germany

www.weidmueller.com

**Dati tecnici****Dimensioni e pesi**

Peso netto 47,96 g

**Temperature**

Temperatura d'esercizio , min. -50 °C Temperatura d'esercizio , max. 120 °C

**Parametri del sistema**

Famiglia prodotti	OMNIMATE Power - Serie WGK	Tecnica di collegamento cavi	Capicorda: capicorda ad anello / capicorda a forcella
Direzione d'uscita del conduttore	180°	assemblabile da parte del cliente	Sì
Lama cacciavite	1,2 x 6,5	Coppia di serraggio, min.	4 Nm
Coppia di serraggio, max.	4,5 Nm	Vite di serraggio	M 6
Lunghezza di spellatura	18 mm	Protezione da contatto accidentale secondo DIN VDE 0470	IP 20
Grado di protezione	IP20		

**Dati del materiale**

Materiale isolante	Wemid (PA)	Colori	grigio
Tabella dei colori (simile)	RAL 7035	Classe d'infiammabilità UL 94	V-0
Materiale dei contatti	E-Cu	Superficie dei contatti	stagnato
Temperatura di magazzinaggio, min.	-40 °C	Temperatura di magazzinaggio, max.	70 °C
Temperatura d'esercizio , min.	-50 °C	Temperatura d'esercizio , max.	120 °C
Campo della temperatura di montaggio, min.	-25 °C	Campo della temperatura di montaggio, max.	120 °C

**Conduttori adatti al collegamento**

Campo di sezioni, min.	4 mm <sup>2</sup>
Campo di sezioni, max.	35 mm <sup>2</sup>
Sezione di collegamento cavo AWG, min.	AWG 10
Sezione di collegamento cavo AWG, max.	AWG 3
rigido, min. H05(07) V-U	6 mm <sup>2</sup>
rigido, max. H05(07) V-U	16 mm <sup>2</sup>
Semirigido, min. H07V-R	10 mm <sup>2</sup>
multifilare, max. H07V-R	35 mm <sup>2</sup>
Flessibile, min. H05(07) V-K	10 mm <sup>2</sup>
Flessibile, max. H05(07) V-K	25 mm <sup>2</sup>
con terminale, DIN 46228 pt 1, min.	4 mm <sup>2</sup>
con terminale a norma DIN 46 228/1, max.	25 mm <sup>2</sup>

## WGK 25 VP/Z IK GY BX

Weidmüller Interface GmbH &amp; Co. KG

Klingenbergstraße 26

D-32758 Detmold

Germany

www.weidmueller.com

## Dati tecnici

Conduttore innestabile	Sezione trasversale per il collegamento del conduttore	Tipo	con cablaggio di precisione
	terminale	nominale	4 mm <sup>2</sup>
	Sezione trasversale per il collegamento del conduttore	Lunghezza di spellatura	nominale 18 mm
	terminale	Terminale consigliato	<a href="#">H4.0/18</a>
	Sezione trasversale per il collegamento del conduttore	Tipo	con cablaggio di precisione
	terminale	nominale	6 mm <sup>2</sup>
	Sezione trasversale per il collegamento del conduttore	Lunghezza di spellatura	nominale 18 mm
	terminale	Terminale consigliato	<a href="#">H6.0/18</a>
	Sezione trasversale per il collegamento del conduttore	Tipo	con cablaggio di precisione
	terminale	nominale	10 mm <sup>2</sup>
	Sezione trasversale per il collegamento del conduttore	Lunghezza di spellatura	nominale 18 mm
	terminale	Terminale consigliato	<a href="#">H10.0/18</a>
	Sezione trasversale per il collegamento del conduttore	Tipo	con cablaggio di precisione
	terminale	nominale	25 mm <sup>2</sup>
	Sezione trasversale per il collegamento del conduttore	Lunghezza di spellatura	nominale 18 mm
	terminale	Terminale consigliato	<a href="#">H25.0/18</a>

Testo di riferimento La lunghezza dei terminali deve essere scelta a seconda del prodotto e della tensione nominale., Il diametro esterno del collare isolante non dovrebbe essere più largo del passo (P)


## Dati di dimensionamento secondo IEC

Testato secondo lo standard	IEC 60664-1	Corrente di dimensionamento, numero minimo di poli (Tu=20 °C)	101 A
Corrente di dimensionamento, numero massimo di poli (Tu=20 °C)	101 A	Tensione nominale con classe di sovratensione/grado di lordura III/3	690 V
Sovratensione nominale con classe di sovratensione/grado di lordura III/3	6 kV		

## Dati di dimensionamento secondo CSA

Tensione nominale (Gruppo B / CSA)	600 V	Tensione nominale (Gruppo C / CSA)	600 V
Corrente nominale (Gruppo B / CSA)	100 A	Corrente nominale (Gruppo C / CSA)	100 A
Sezione di collegamento cavo AWG, min.	AWG 10	Sezione di collegamento cavo AWG, max.	AWG 3

## Dati di dimensionamento sec. UL 1059

Istituto (cURus)		N° certificato (cURus)	E60693
Tensione nominale (Gruppo B / UL 1059)	600 V	Tensione nominale (Gruppo C / UL 1059)	600 V
Corrente nominale (Gruppo B / UL 1059)	100 A	Corrente nominale (Gruppo C / UL 1059)	100 A
Sezione di collegamento cavo AWG, min.	AWG 10	Sezione di collegamento cavo AWG, max.	AWG 3
Riferimento ai valori di omologazione	Le specifiche indicano i valori massimi, per i dettagli fare riferimento al certificato di conformità.		

## WGK 25 VP/Z IK GY BX

**Weidmüller Interface GmbH & Co. KG**

Klingenbergstraße 26

D-32758 Detmold

Germany

www.weidmueller.com

## Dati tecnici

### Imballaggio

Imballaggio	Box	Lunghezza VPE	337 mm
Larghezza VPE	170 mm	Altezza VPE	76 mm

### Classificazioni

ETIM 6.0	EC001283	ETIM 7.0	EC001283
ETIM 8.0	EC001283	ECLASS 9.0	27-14-11-34
ECLASS 9.1	27-14-11-34	ECLASS 10.0	27-14-11-34
ECLASS 11.0	27-14-11-34	ECLASS 12.0	27-14-11-34

### Nota importante

Note	<ul style="list-style-type: none"> <li>• Le distanze in aria e superficiali rispetto agli altri componenti devono essere conformi a quanto riportato nelle apposite norme applicative. Per garantire tale conformità occorre incapsulare completamente il dispositivo o utilizzare piastre distanziali aggiuntive.</li> <li>• I dati di dimensionamento si riferiscono ai singoli componenti. Per le distanze in aria e superficiali rispetto agli altri componenti, fare riferimento alle relative norme in funzione dell'applicazione.</li> <li>• Colori: SW = nero; GN/YL = verde/giallo; GY = grigio</li> <li>• Altre varianti su richiesta</li> <li>• WGK: Tensione di dimensionamento pareti in plastica: 1 - 6 mm = 800 V; pareti in metallo 1 - 4 mm = 800 V; pareti in metallo: 4 - 6 mm = 690 V</li> <li>• WGKV: Tensione di dimensionamento pareti in plastica: 1 - 6 mm = 800 V; pareti in metallo 1 - 4 mm = 800 V; pareti in metallo: 4 - 6 mm = 690 V</li> <li>• WGK...VP: Tensione di dimensionamento pareti in plastica: 1 - 6 mm = 800 V; pareti in metallo: 1 - 2,5 mm = 800 V; pareti in metallo: 2,5 - 4 mm = 690 V; pareti in metallo: 4 - 6 mm = 500 V</li> <li>• Stoccaggio a lungo termine del prodotto con una temperatura media di 50 °C e una umidità media del 70%, 36 mesi</li> </ul>
------	---------------------------------------------------------------------------------------------------------------------------------------------------------------------------------------------------------------------------------------------------------------------------------------------------------------------------------------------------------------------------------------------------------------------------------------------------------------------------------------------------------------------------------------------------------------------------------------------------------------------------------------------------------------------------------------------------------------------------------------------------------------------------------------------------------------------------------------------------------------------------------------------------------------------------------------------------------------------------------------------------------------------------------------------------------------------------------------------------------------------------------------------------------------------------------------------------------------------------------------------------------------------------------------------------------------------

### Omologazioni

Omologazioni



UL File Number Search	Sito web UL
N° certificato (cURus)	E60693

### Download

Omologazione/Certificato/Documento di conformità	<a href="#">Declaration of the Manufacturer</a>
Cataloghi	<a href="#">Catalogues in PDF-format</a>
Brochure	<a href="#">FL DRIVES EN</a> <a href="#">MB DEVICE MANUF. EN</a> <a href="#">FL DRIVES DE</a> <a href="#">FL_BASE_STATION_EN</a> <a href="#">FL ELEVATOR EN</a> <a href="#">FL POWER SUPPLY EN</a> <a href="#">FL 72H SAMPLE SER EN</a> <a href="#">PO OMNIMATE EN</a>

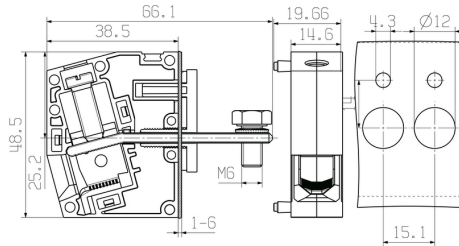
**WGK 25 VP/Z IK GY BX**

**Weidmüller Interface GmbH & Co. KG**  
 Klingenbergstraße 26  
 D-32758 Detmold  
 Germany

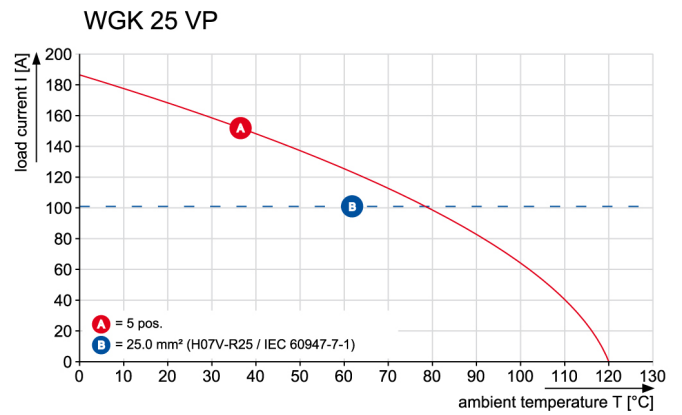
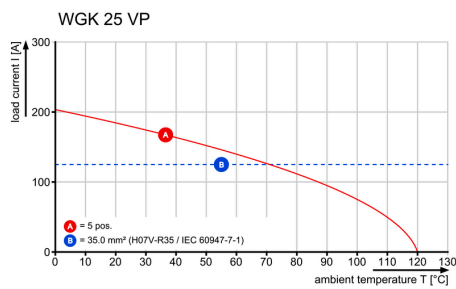
www.weidmueller.com

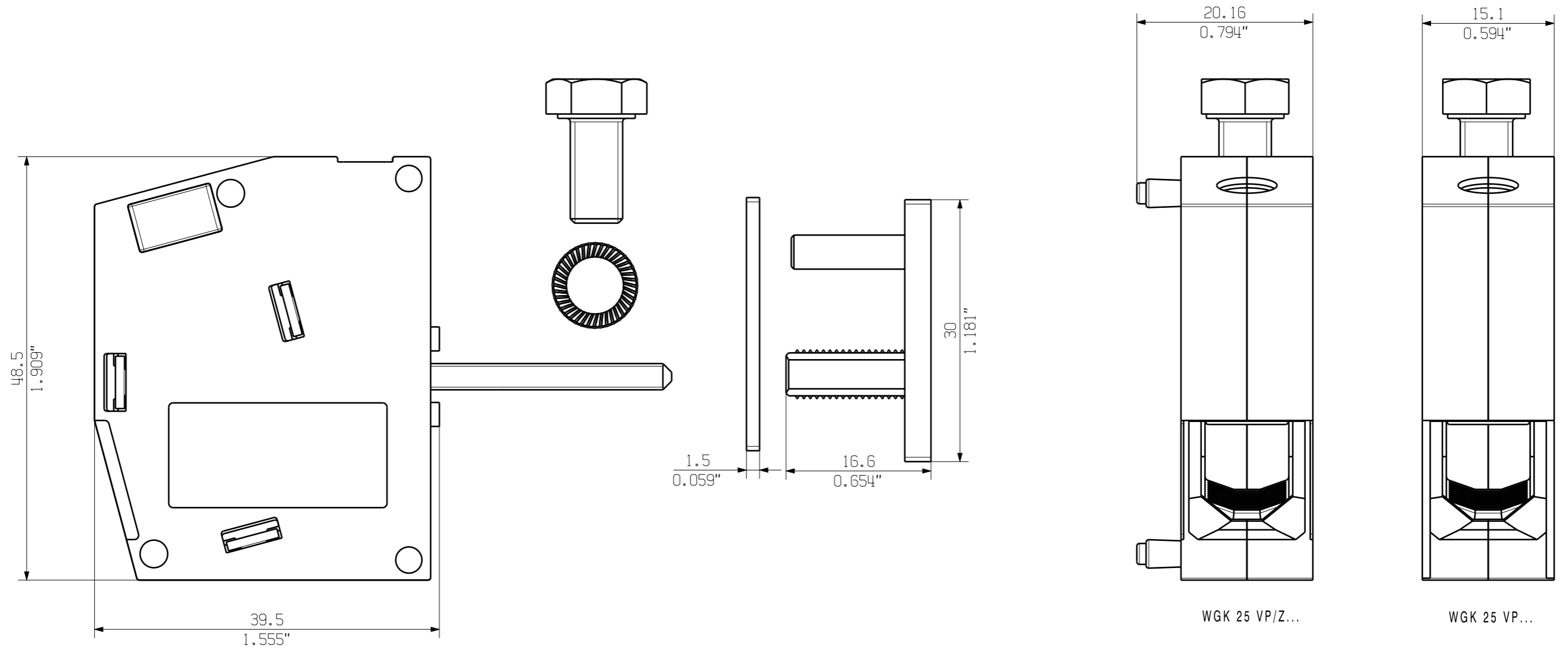
**Disegni**

**Dimensional drawing**



**Curva di carico**





KUNDENZEICHNUNG  
CUSTOMER DRAWING

BEMESSUNGSDATEN  
RATED DATA  
BEMESSUNGSQUERSCHNITT  
RATED CROSS-SECTION 25 mm<sup>2</sup>  
BEMESSUNGSSTROM  
RATED CURRENT 125 A  
BEMESSUNGSSPANNUNG  
RATED VOLTAGE 690 V

GENERAL TOLERANCE: DIN ISO 2768-m		91733/5 21.03.17 MA_J 00		Cat.no.: .	
RoHS COMPLIANT	Max. nos.	Modification		<b>Weidmüller</b>	
		Date	Name	C 43020 05 Drawing no. Issue no.	
Scale: 2/1	Drawn	10.05.2006	SCHLINKE_F	Sheet 01 of 01 sheets	
Supersedes: .	Responsible		MA_J	<b>WGK 25 VP ...</b> DURCHFUEHRUNGSKLEMME FEED-THROUGH TERMINAL	
	Checked	21.03.2017	ZHOU_N		
	Approved		XU_S	Product file: WGK 25... 5370	