

RCM330024**Weidmüller Interfaces GmbH & Co. KG**

Postfach 3030

32760 Detmold

Tel. +49 5231 14-0

Fax. +49 5231 14-2083

info@weidmueller.com

www.weidmueller.com

Illustrazione del prodotto

Come da figura

Dati generali per l'ordinazione

Versione	RIDERSERIES RCM, relè, Numero di contatti: 3, Contatto di scambio senza tasto di prova AgNi, bagnato in oro, Tensione nominale: 24 V DC, Corrente permanente: 10 A, Collegamento ad innesto, Tasto di prova disponibile: Sì
Nr.Cat.	2450470000
Tipo	RCM330024
GTIN (EAN)	4050118464443
CPZ	10 Pezzo

RCM330024

Weidmüller Interfaces GmbH & Co. KG

Postfach 3030

32760 Detmold

Tel. +49 5231 14-0

Fax. +49 5231 14-2083

info@weidmueller.com

www.weidmueller.com

Dati tecnici

Dimensioni e pesi

Profondità	29 mm	Profondità (pollici)	1,142 inch
Posizione verticale	28 mm	Altezza (pollici)	1,102 inch
Larghezza	22,5 mm	Larghezza (pollici)	0,886 inch
Peso netto	29,8 g		

Temperature

Temperatura di magazzinaggio	-40 °C...85 °C	Temperatura d'esercizio	-40 °C...70 °C
Temperatura d'esercizio, min.	-40 °C	Temperatura d'esercizio, max.	70 °C
Umidità	40°C/93% umidità rel., senza condensa		

Dati di dimensionamento UL

N° certificato (cURus)	E522350
------------------------	---------

lato di comando

Tensione nominale	24 V DC	Corrente nominale DC	31,3 mA
Potenza nominale	768 mW	Tensione di eccitazione/diseccitazione bobina, tip.	18 V / 2.4 V DC
Resistenza della bobina	777 Ω ± 10 %	Tolleranza della bobina	10 %

Lato di carico

Tensione di commutazione nominale	240 V AC	Corrente permanente	10 A
Max. frequenza di commutazione con carico nominale	0,1 Hz	Corrente di punta	20 A / 20 ms
Potenza di commutazione AC (ohmica), max.	2500 VA	Potenza di commutazione DC (ohmica), max.	240 W @ 24 V
Ritardo all'inserzione	≤ 15 ms	Ritardo alla disinserzione	≤ 10 ms
Tipo di contatto	3 Contatto di scambio senza tasto di prova (AgNi, bagnato in oro)	Durata meccanica	Bobina DC 30 x 10 ⁶ cicli di commutazione
Potenza di commutazione min.	1 mA @ 1 V		

Dati generali

Tasto di prova disponibile	Sì	Versione del tasto di prova	con chiusura di sicurezza
Colori	trasparente	Classe d'infiammabilità UL 94	V-2

Cordinazione di isolamento

Tensione nominale	250 V	Grado di lordura	2
Classe di sovratensione	III	Gruppo materiali isolanti	IIIa
Distanza in aria e superficiale tra ingresso e uscita	≥ 4 mm	Potenza dielettrica, Ingresso/Uscita	2,5 kV _{eff} / 1 min.
Rigidità dielettrica dei contatti adiacenti	2,5 kV _{eff} / 1 min.	Rigidità dielettrica del contatto aperto	1,2 kV _{eff} / 1 min.
Tensione impulsiva massima	5 kV (1,2/50 μs)	Grado di protezione	IP20

Ulteriori dettagli sulle approvazioni / norme

Norme	IEC 61810-1	N° certificato (CSA)	249409-2426937
N° certificato (VDE)	40011762	N° certificato (cURus)	E522350

Data di creazione 13 marzo 2023 17.47.05 CET

Versione catalogo 03.03.2023 / Con riserva di modifiche tecniche

2

Foglio dati

RCM330024

Weidmüller Interfaces GmbH & Co. KG

Postfach 3030

32760 Detmold

Tel. +49 5231 14-0

Fax. +49 5231 14-2083

info@weidmueller.com

www.weidmueller.com

Dati tecnici

Dati di collegamento

Tecnica di collegamento cavi Collegamento ad innesto

Classificazioni

ETIM 6.0	EC001437	ETIM 7.0	EC001437
ETIM 8.0	EC001437	ECLASS 9.0	27-37-16-01
ECLASS 9.1	27-37-16-01	ECLASS 10.0	27-37-16-01
ECLASS 11.0	27-37-16-01	ECLASS 12.0	27-37-16-01

Omologazioni

Omologazioni



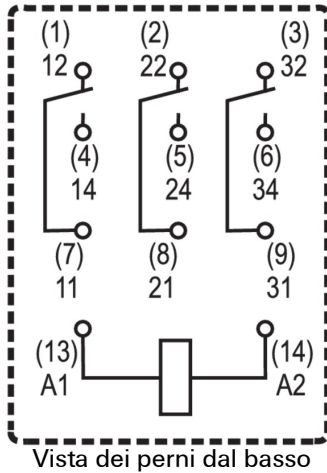
ROHS	Conforme
UL File Number Search	Sito web UL
N° certificato (cURus)	E522350

Download

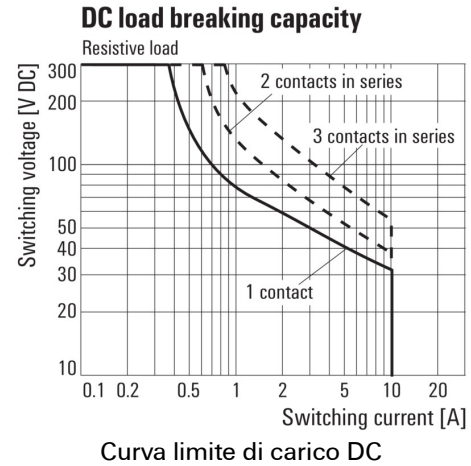
Omologazione/Certificato/Documento di conformità	EU Konformitätserklärung / EU Declaration of Conformity
Dati ingegneristici	WSCAD
Cataloghi	Catalogues in PDF-format

Disegni

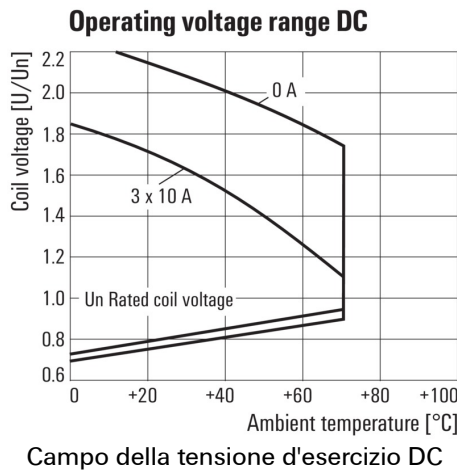
Schema elettrico



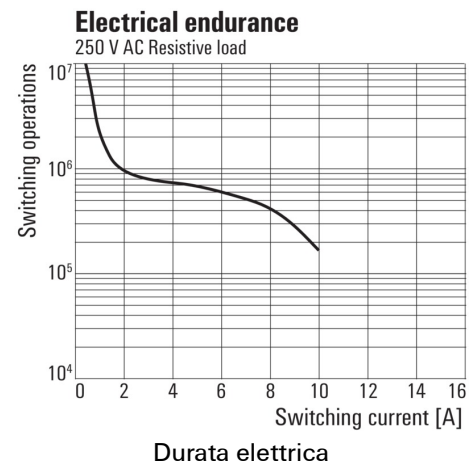
Graph



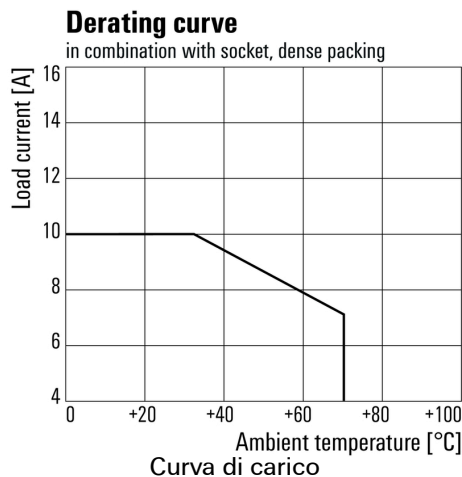
Graph



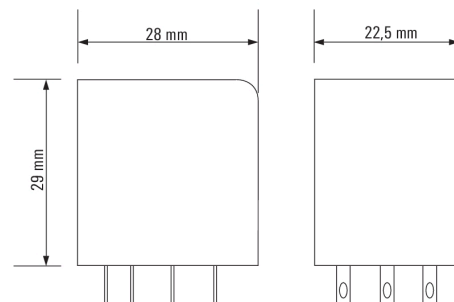
Graph



Graph



Dimensional drawing



RCM330024

Weidmüller Interfaces GmbH & Co. KG

Postfach 3030

32760 Detmold

Tel. +49 5231 14-0

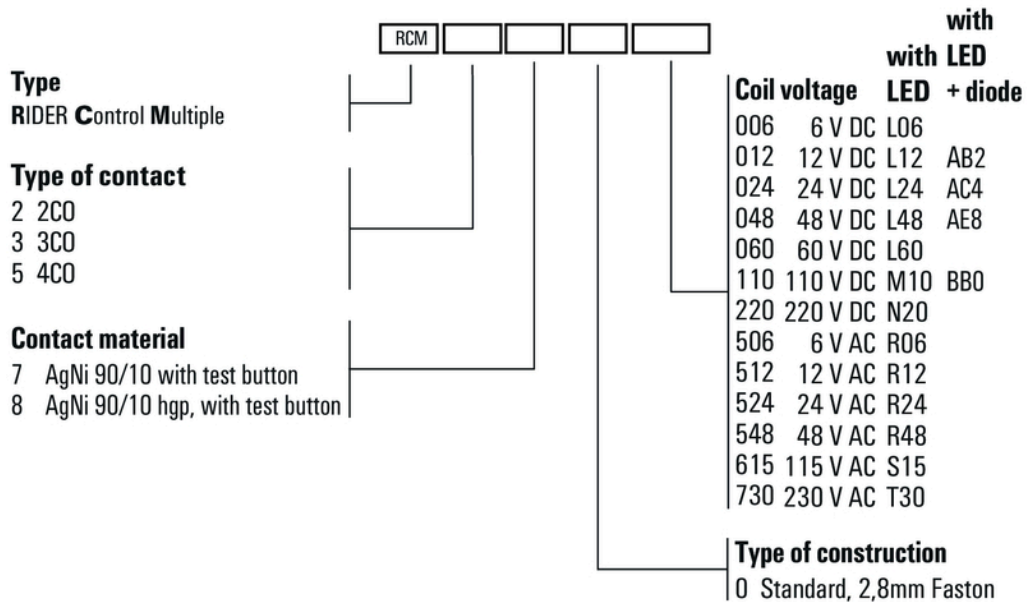
Fax. +49 5231 14-2083

info@weidmueller.com

www.weidmueller.com

Disegni

Miscellaneous



Codici dei modelli