

ACT20X-2HDI-2SDO-RNO-P

Weidmüller Interface GmbH & Co. KG
Klingenbergstraße 26
D-32758 Detmold
Germany

www.weidmueller.com

Illustrazione del prodotto, Simile alla figura



Gli amplificatori con separazione ACT20X-HDI-SDO/2HDI-2SNO RNO/RNC si prestano in particolare al rilevamento dei segnali di commutazione digitali o dei segnali dei sensori NAMUR dalla Zona 0.

I relè di commutazione, a richiesta con contatto NA o NC, forniscono segnali di uscita per la zona sicura. Contatti di allarme integrati preparano i messaggi di stato in caso di anomalia; questi messaggi consentono una rapida identificazione dei guasti, incrementando la disponibilità dell'impianto

Gli amplificatori con separazione montabili su guida sono disponibili, a richiesta, nella versione a uno o due canali. Con una larghezza di 11 mm per canale, gli apparecchi hanno bisogno di meno spazio all'interno del quadro elettrico.

Dati generali per l'ordinazione

Versione	Convertitore/separatore di segnali EX, Ingresso Ex: sensore/switch NAMUR, Uscita Safe: relè, contatto NA, 2 canali
Nr.Cat.	2456080000
Tipo	ACT20X-2HDI-2SDO-RNO-P
GTIN (EAN)	4050118471274
CPZ	1 Pezzo

ACT20X-2HDI-2SDO-RNO-P**Weidmüller Interface GmbH & Co. KG**

Klingenbergstraße 26

D-32758 Detmold

Germany

www.weidmueller.com

Dati tecnici**Dimensioni e pesi**

Profondità	114,6 mm	Profondità (pollici)	4,512 inch
Posizione verticale	127,3 mm	Altezza (pollici)	5,012 inch
Larghezza	22,5 mm	Larghezza (pollici)	0,886 inch
Peso netto	190 g		

Temperature

Temperatura di magazzinaggio	-20 °C...85 °C	Temperatura d'esercizio	-20 °C...60 °C
Temperatura d'esercizio , min.	-20 °C	Temperatura d'esercizio , max.	60 °C
Umidità	da 0 a 95 % (senza formazione di condensa)		

Probabilità di guasto

SIL PAPER	SIL certificate	SIL secondo IEC 61508	2
MTBF	207 Years		

Ingresso EX

Alimentazione sensori	8 V DC / 8 mA	Durata impulso	> 0,1 ms
Frequenza d'ingresso	< 20 Hz	Livello di trigger basso	< 1,2 mA
Resistenza	RP = 750 Ω / RS = 15kΩ	Resistenza d'ingresso	1 kΩ
Segnale di uscita in caso di rottura filo	< 0,1 mA, > 6,5 mA (in caso di rottura del filo)	Sensore	Sensore NAMUR secondo EN60947-5-6, Interruttore con o senza RS, RP
Tipo	circuito elettrico a sicurezza intrinseca	Triggerlevel high	> 2,1 mA

Uscita digitale

Corrente permanente	≤ 2 A AC/DC (area sicura, Zona 2)	Frequenza di commutazione, max.	20 Hz
Funzione	Uscita = ingresso, diretto o inverso (configurabile)	Potenza di commutazione AC	500 VA / 60 W (area protetta), 16 VA / 60 W (zona 2)
Tensione di commutazione nominale	≤ 250 V AC / 30 V DC (area sicura) ≤ 32 V AC / 32 V DC (Zona 2)	Tipo	Relè, 1 contatto NC, Potenza di commutazione 20 Hz

Uscita allarme

Corrente permanente	≤ 0,5 A AC / 0,3 A DC (area sicura), ≤ 0,5 A AC / 1 A DC (Zona 2)	Funzione di allarme	Interruzione della linea all'ingresso, Cortocircuito all'ingresso, Nessuna tensione di alimentazione, Errore del dispositivo
Potenza nominale	≤ 62,5 VA / 32 W (area sicura) ≤ 16 VA / 32 W (Zona 2)	Tensione di commutazione nominale	≤ 125 V AC / 110 V DC (area sicura) ≤ 32 V AC / 32 V DC (Zona 2)
Tipo	Relè di stato, 1 NC (senza tensione)		

ACT20X-2HDI-2SDO-RNO-P

Weidmüller Interface GmbH & Co. KG

Klingenbergstraße 26

D-32758 Detmold

Germany

www.weidmueller.com

Dati tecnici

Dati generali

Alimentazione NAMUR	8 V DC / 8 mA	Alimentazione di tensione	19,2...31,2 V DC
Configurazione	con software FDT/DTM, Richiede adattatore di configurazione 8978580000 CBX200 USB	Grado di protezione	IP20
Potenza assorbita	≤1.9 W	Tipo di collegamento	PUSH IN
Umidità	da 0 a 95 % (senza formazione di condensa)		

Coordinazione di isolamento

Norme EMC	DIN EN 61326, NE 21	Tensione di dimensionamento	300 V
Tensione di isolamento	2,6 kV (ingresso / uscita)		

Dati per applicazioni Ex (ATEX)

Corrente I_0	12 mA DC	Luogo di installazione	Dispositivo installato in area sicura, zona 2
Potenza P_0	32 mW	Tensione U_0	10,6 V DC
identificazione	II (1) G [Ex ia Ga] IIC/IIB/ IIA, II (1) D [Ex ia Da] IIIC, I (M1) [Ex ia Ma] I		

Parametri tecnici di sicurezza di base

Description of the "safe state"	de-energized (relay output)	Diagnostic test interval	10 s
T_{proof}	4 Years	Tipo di apparecchio	B
Total failure rate for safe detected failures (λ_{SD})	0 FIT	Tolleranza errori Hardware (HFT)	0
Classe di sicurezza	SIL 2	Relay lifetime	100000 times
Safe Failure Fraction (SFF)	90 %	Mean Time To Repair (MTTR)	8 h
Total failure rate for safe undetected failures (λ_{SU})	289 FIT	Total failure rate for dangerous detected failures (λ_{DD})	130 FIT
Total failure rate for dangerous undetected failures (λ_{DU})	46 FIT	Probabilità di guasto PFH	$4.66 \times 10^{-8} h^{-1}$
Demand mode	High	Demand rate	1.000 s
Demand response time	< 10 ms (relay output)		

Parametri tecnici di sicurezza Low demand mode

Safe Failure Fraction (SFF)	90 %	Average Probability of Failure on Demand (PFD _{avg})	2.04×10^{-4} ($T_{proof} = 1$ year), 4.08×10^{-4} ($T_{proof} =$ 2 years), 1.02×10^{-4} ($T_{proof} =$ 5 years)
-----------------------------	------	--	--

ACT20X-2HDI-2SDO-RNO-P**Weidmüller Interface GmbH & Co. KG**

Klingenbergstraße 26

D-32758 Detmold

Germany

www.weidmueller.com

Dati tecnici**Dati di collegamento**

Tipo di collegamento	PUSH IN	Sezione di collegamento cavo AWG, min.	AWG 26
Sezione di collegamento cavo AWG, max.	AWG 14	Sezione di collegamento cavo, rigido, min.	0,2 mm ²
Sezione di collegamento cavo, rigido, max.	2,5 mm ²	Sezione di collegamento cavo, flessibile, min.	0,2 mm ²
Sezione di collegamento cavo, flessibile, max.	2,5 mm ²	Sezione di collegamento cavo, flessibile con terminali DIN 46228/4, min.	0,2 mm ²
Sezione di collegamento cavo, flessibile con terminali DIN 46228/4, max.	2,5 mm ²		

Garanzia

Periodo	3 anni
---------	--------

Classificazioni

ETIM 6.0	EC002653	ETIM 7.0	EC002653
ETIM 8.0	EC002653	ECLASS 9.0	27-21-01-20
ECLASS 9.1	27-21-01-20	ECLASS 10.0	27-21-01-20
ECLASS 11.0	27-21-01-20	ECLASS 12.0	27-21-01-20

Conformità ambientale del prodotto

REACH SVHC	Lead 7439-92-1
SCIP	2f6dd957-421a-46db-a0c2-cf1609156924

Omologazioni

Omologazioni



ROHS	Conforme
UL File Number Search	Sito web UL
N° Certificato (cULus)	E337701

Download

Omologazione/Certificato/Documento di conformità	Certification SIL Certification DNV GL Certification ATEX Certification IECEx Declaration of Conformity
Dati ingegneristici	CAD data – STEP
Software	Library and function block – WI-Manager, DTM-Library for online installation Release notes for Weidmueller FDT-DTM Software version
Documentazione utente	Safety Manual for SIL application Instruction sheet Handbuch ACT20X- Serie, deutsch Manual ACT20X- series, english 20210120 Security Advisory - WI-Manager affected by MundM Software fdtCONTAINER vulnerability
Cataloghi	Catalogues in PDF-format

Data di creazione 15 marzo 2023 15.05.57 CET

Versione catalogo 03.03.2023 / Con riserva di modifiche tecniche

4

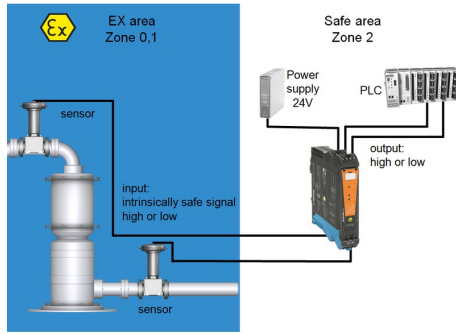
ACT20X-2HDI-2SDO-RNO-P

Weidmüller Interface GmbH & Co. KG
 Klängenbergstraße 26
 D-32758 Detmold
 Germany

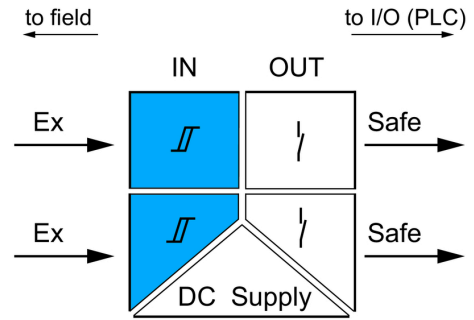
www.weidmueller.com

Disegni

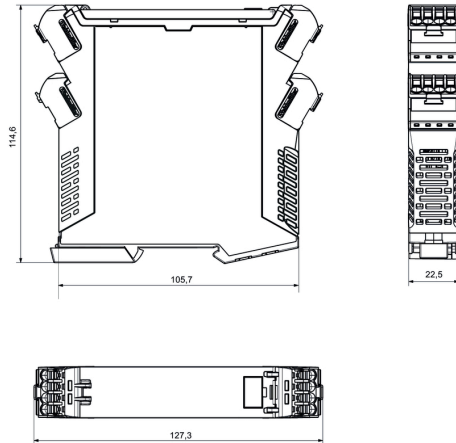
Applicazione



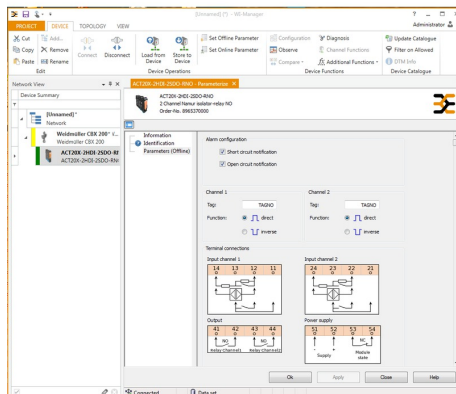
Block diagram



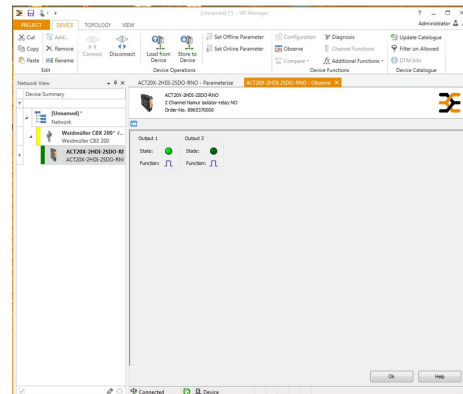
Disegno quotato



Simile alla figura



screenshot of configuration with FDT2 / DTM software



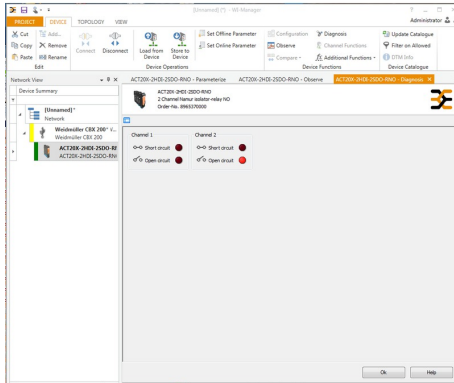
screenshot of "observe" with FDT2 / DTM software

ACT20X-2HDI-2SDO-RNO-P

Weidmüller Interface GmbH & Co. KG
 Klingenbergstraße 26
 D-32758 Detmold
 Germany

www.weidmueller.com

Disegni



screenshot of "diagnosis" with FDT2 / DTM software

Connection diagram

