

ACT20X-SAI-HAO-P**Weidmüller Interface GmbH & Co. KG**

Klingenbergstraße 26

D-32758 Detmold

Germany

www.weidmueller.com

**Illustrazione del prodotto,
Simile alla figura**

I separatori di uscita ACT20X-SAI-HAO/ 2SAI-2HAO sono adatti per la gestione degli apparecchi di campo in zone Ex, fino alla Zona 0. L'accoppiamento trasparente del segnale protocollo HART sul

lato di ingresso e di uscita avviene tramite loop di corrente 4...20 mA.

In caso di guasto, i contatti di allarme integrati inviano dei messaggi di stato che consentono una rapida identificazione degli errori, aumentando quindi la disponibilità dell'impianto.

I separatori di uscita montabili su guida sono disponibili nella versione a uno o a due canali. Con una larghezza di 11 mm per canale, gli apparecchi hanno bisogno di meno spazio all'interno del quadro elettrico.

Dati generali per l'ordinazione

Versione	Convertitore/separatore di segnali EX, Ingresso Safe: 4 - 20 mA, Uscita Ex: 4 - 20 mA, 1 canale
Nr.Cat.	2456160000
Tipo	ACT20X-SAI-HAO-P
GTIN (EAN)	4050118471564
CPZ	1 Pezzo

ACT20X-SAI-HAO-P

Weidmüller Interface GmbH & Co. KG

Klingenbergstraße 26

D-32758 Detmold

Germany

www.weidmueller.com

Dati tecnici

Dimensioni e pesi

Profondità	114,6 mm	Profondità (pollici)	4,512 inch
Posizione verticale	127,3 mm	Altezza (pollici)	5,012 inch
Larghezza	22,5 mm	Larghezza (pollici)	0,886 inch
Peso netto	189 g		

Temperature

Temperatura di magazzinaggio	-20 °C...85 °C	Temperatura d'esercizio	-20 °C...60 °C
Temperatura d'esercizio , min.	-20 °C	Temperatura d'esercizio , max.	60 °C
Umidità	da 0 a 95 % (senza formazione di condensa)		

Probabilità di guasto

SIL PAPER	SIL certificate	SIL secondo IEC 61508	2
MTBF	135 Years		

Ingresso

Caduta di tensione	< 2 V	Corrente d'ingresso	4...20mA
Frequenza d'ingresso	0,5...2,5 kHz @ 3,5...23 mA bi-directional HART® signal	Numero di ingressi	1

Uscita

Alimentazione a 2 fili	> 14,5 V @ 20 mA	Corrente d'uscita	4...20 mA (max. 23 mA)
Corrente di impedenza di carico	≤ 725 Ω	Frequenza limite (-3 dB)	0,5...2,5 kHz @ 3,5...23 mA segnale HART® bidirezionale
Influsso della resistenza di carico	≤ 0,01% dello span / 100 Ω	Limitazione segnale di uscita	< 28 mA
Ondulazione residua	< 7,5 mV _{eff}	Tipo	circuito elettrico a sicurezza intrinseca

Uscita allarme

Corrente permanente	≤ 0,5 A AC / 1 A DC (Zona 2)	Funzione di allarme	Limite segnale superato per eccesso, Interruzione della linea all'ingresso, Nessuna tensione di alimentazione, Errore del dispositivo
Isteresi	0,1 mA (soglia di commutazione)	Potenza nominale	≤ 62,5 VA / 32 W (area sicura) ≤ 16 VA / 32 W (Zona 2)
Soglie di commutazione	0...29,9 mA (programmabile)	Tensione di commutazione nominale	≤ 125 V AC / 110 V DC (area sicura) ≤ 32 V AC / 32 V DC (Zona 2)
Tipo	Relè di stato, 1 NC (senza tensione)		

ACT20X-SAI-HAO-P**Weidmüller Interface GmbH & Co. KG**

Klingenbergstraße 26

D-32758 Detmold

Germany

www.weidmueller.com

Dati tecnici**Dati generali**

Alimentazione di tensione	19,2...31,2 V DC	Coefficiente di temperatura	< 0,01% di intervallo/°C (TU)
Configurazione	con software FDT/DTM, Richiede adattatore di configurazione 8978580000 CBX200 USB	Grado di protezione	IP20
Potenza assorbita	≤ 1.8 W	Precisione	< 0,1% dello span
Tempo di risposta di soglia	≤ 5 ms	Tipo di collegamento	PUSH IN
Umidità	da 0 a 95 % (senza formazione di condensa)		

Coordinazione di isolamento

Norme EMC	DIN EN 61326, NE 21	Tensione di dimensionamento	300 V
Tensione di isolamento	2,6 kV (ingresso / uscita)		

Dati per applicazioni Ex (ATEX)

Corrente I_0	93 mA	Luogo di installazione	Dispositivo installato in area sicura, zona 2
Potenza P_0	< 650 mW	Tensione U_0	28 V DC
identificazione	II (1) G [Ex ia Ga] IIC/IIB/I, IIA, II (1) D [Ex ia Da] IIIC, I (M1) [Ex ia Ma] I		

Parametri tecnici di sicurezza di base

Description of the "safe state"	analogue Output ≤ 3.6 mA or output ≥ 21 mA	T_{proof}	5 Years
Tipo di apparecchio	A	Total failure rate for safe detected failures (λ_{SD})	0 FIT
Tolleranza errori Hardware (HFT)	0	Classe di sicurezza	SIL 2
Safe Failure Fraction (SFF)	85 %	Mean Time To Repair (MTTR)	24 h
Total failure rate for safe undetected failures (λ_{SU})	164 FIT	Total failure rate for dangerous detected failures (λ_{DD})	127 FIT
Total failure rate for dangerous undetected failures (λ_{DU})	48 FIT	Probabilità di guasto PFH	$4.8 \times 10^{-8} h^{-1}$
Demand mode	High		

Parametri tecnici di sicurezza Low demand mode

Average Probability of Failure on Demand (PFD_{avg})	2.29×10^{-4} ($T_{proof} = 1$ year), 4.37×10^{-4} ($T_{proof} = 2$ years), 1.06×10^{-4} ($T_{proof} = 5$ year)
--	--

ACT20X-SAI-HAO-P**Weidmüller Interface GmbH & Co. KG**

Klingenbergstraße 26

D-32758 Detmold

Germany

www.weidmueller.com

Dati tecnici**Dati di collegamento**

Tipo di collegamento	PUSH IN	Sezione di collegamento cavo AWG, min.	AWG 26
Sezione di collegamento cavo AWG, max.	AWG 14	Sezione di collegamento cavo, rigido, min.	0,2 mm ²
Sezione di collegamento cavo, rigido, max.	2,5 mm ²	Sezione di collegamento cavo, flessibile, min.	0,2 mm ²
Sezione di collegamento cavo, flessibile, max.	2,5 mm ²	Sezione di collegamento cavo, flessibile con terminali DIN 46228/4, min.	0,2 mm ²
Sezione di collegamento cavo, flessibile con terminali DIN 46228/4, max.	2,5 mm ²		

Garanzia

Periodo	3 anni
---------	--------

Classificazioni

ETIM 6.0	EC002653	ETIM 7.0	EC002653
ETIM 8.0	EC002653	ECLASS 9.0	27-21-01-20
ECLASS 9.1	27-21-01-20	ECLASS 10.0	27-21-01-20
ECLASS 11.0	27-21-01-20	ECLASS 12.0	27-21-01-20

Conformità ambientale del prodotto

REACH SVHC	Lead 7439-92-1
SCIP	2f6dd957-421a-46db-a0c2-cf1609156924

Omologazioni

Omologazioni



ROHS	Conforme
UL File Number Search	Sito web UL
N° Certificato (cULus)	E337701

Download

Omologazione/Certificato/Documento di conformità	Certification SIL Certification DNV GL Certification ATEX Certification IECEX Certification UL Declaration of Conformity
Dati ingegneristici	CAD data – STEP
Software	Library and function block – WI-Manager, DTM-Library for online installation Release notes for Weidmueller FDT-DTM Software version
Documentazione utente	Instruction sheet Safety Manual for SIL application Handbuch ACT20X- Serie, deutsch Manual ACT20X- series, english 20210120 Security Advisory - WI-Manager affected by MundM Software fdtCONTAINER vulnerability
Cataloghi	Catalogues in PDF-format

Data di creazione 15 marzo 2023 15.07.02 CET

Versione catalogo 03.03.2023 / Con riserva di modifiche tecniche

4

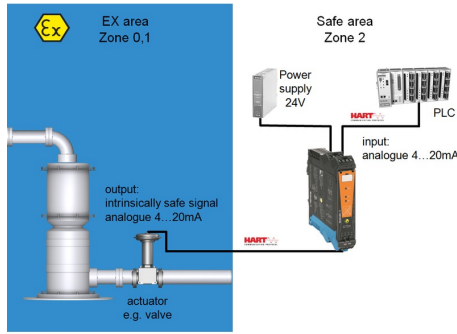
ACT20X-SAI-HAO-P

Weidmüller Interface GmbH & Co. KG
 Klingenbergstraße 26
 D-32758 Detmold
 Germany

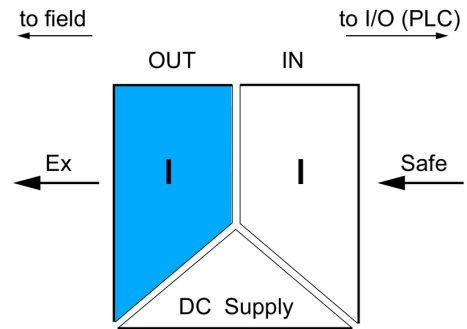
www.weidmueller.com

Disegni

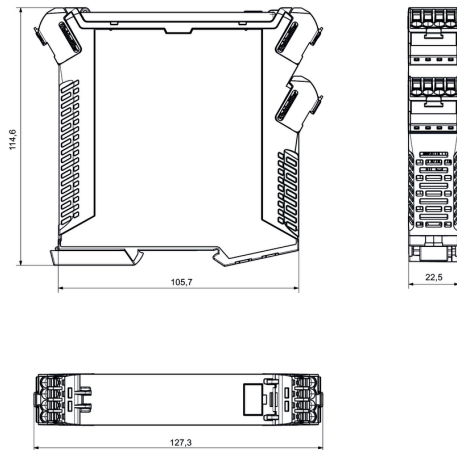
Applicazione



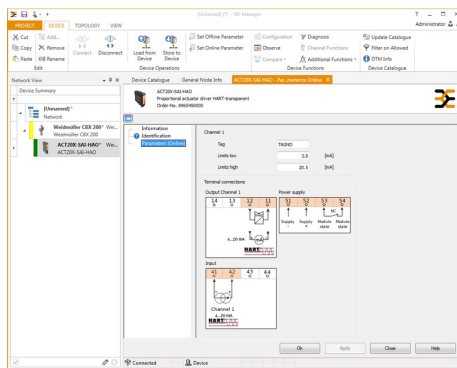
Block diagram



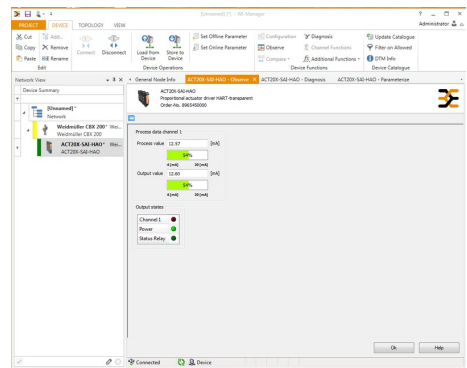
Disegno quotato



Simile alla figura



screenshot of configuration with FDT2 / DTM software



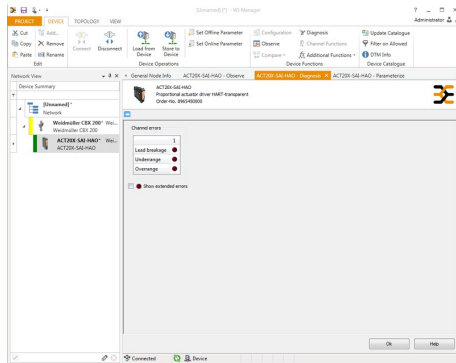
screenshot of "observe" with FDT2 / DTM software

ACT20X-SAI-HAO-P

Weidmüller Interface GmbH & Co. KG
 Klingenbergstraße 26
 D-32758 Detmold
 Germany

www.weidmueller.com

Disegni



screenshot of "diagnosis" with FDT2 / DTM software

Connection diagram

