

ACT20P-AI-AO-DC-P**Weidmüller Interface GmbH & Co. KG**

Klingenbergstraße 26

D-32758 Detmold

Germany

www.weidmueller.com

Simile alla figura**ACT20P: La soluzione flessibile**

- Convertitori e separatori di segnali precisi ad elevata funzionalità
- Manipolazione semplice grazie alle leve di sgancio

Dati generali per l'ordinazione

Versione	Convertitori di segnali con separazione, Alimentazione elettrica 24 V DC, Ingresso : I/U universale, Uscita : I/U universale
Nr.Cat.	2456860000
Tipo	ACT20P-AI-AO-DC-P
GTIN (EAN)	4050118471793
CPZ	1 Pezzo

ACT20P-AI-AO-DC-P**Weidmüller Interface GmbH & Co. KG**

Klingenbergstraße 26

D-32758 Detmold

Germany

www.weidmueller.com

Dati tecnici**Dimensioni e pesi**

Profondità	113,7 mm	Profondità (pollici)	4,476 inch
Posizione verticale	127,1 mm	Altezza (pollici)	5,004 inch
Larghezza	12,5 mm	Larghezza (pollici)	0,492 inch
Peso netto	214,077 g		

Temperature

Temperatura di magazzinaggio	-25 °C...70 °C	Temperatura d'esercizio	-20 °C...60 °C
Temperatura d'esercizio , min.	-20 °C	Temperatura d'esercizio , max.	60 °C
Umidità	10... - 90 %, senza rugiada		

Probabilità di guasto

SIL secondo IEC 61508	Nessuno
-----------------------	---------

Ingresso

Alimentazione sensori	24 V DC	Corrente d'ingresso	Configurabile, 0 - 22 mA (campo di misura min. 4 mA)
Numero di ingressi	1	Resistenza d'ingresso corrente	100 Ω
Resistenza d'ingresso tensione	≥ 1 MΩ	Risoluzione	3,5 μA / 1,76 mV per Bit
Tensione d'ingresso	Configurabile, 0 - 11 V (campo di misura min. 2V)		

Uscita

Corrente d'uscita	regolabile, 0...22 mA, Campo d'uscita min. 4 mA	Corrente di impedenza di carico	1 kΩ @ 20 mA
Numero di uscite	1	Resistenza di carico tensione	> 600 Ω @ 10 V
Tensione d'uscita osservazioni	regolabile, 0...11 V, Campo d'uscita min. 2V	Tensione di offset	≤ 20 mV
Tipo	attivo, il comando collegato deve essere passivo		

Indicazioni generali

Alimentazione di tensione	12...60 V DC	Coefficiente di temperatura	< 0,05 % / °C
Configurazione	DIP switch, Tasti e display LED, con riferimento alle fonti di tensione/corrente	Deriva a lungo termine	0
Guida	TS 35	Linearità	< ± 0,1 % del campo segnali, Tip. ±0,05% del campo di segnale
Potenza assorbita, tip.	3 W	Separazione galvanica	Separatore a 3 vie, tra ingresso / uscita / alimentazione
Tempo di risposta di soglia	350 ms	Tipo di collegamento	PUSH IN

ACT20P-AI-AO-DC-P**Weidmüller Interface GmbH & Co. KG**

Klingenbergstraße 26

D-32758 Detmold

Germany

www.weidmueller.com

Dati tecnici**Coordinazione di isolamento**

Classe di sovratensione	III	Grado di lordura	2
Norme EMC	IEC 61326-1	Separazione galvanica	Separatore a 3 vie, tra ingresso / uscita / alimentazione
Tensione di isolamento	2 kV con ingressi / uscite	Tensione impulsiva massima	4 kV (1,2/50 µs)

Dati di collegamento

Tipo di collegamento	PUSH IN	Coppia di serraggio, min.	0,4 Nm
Coppia di serraggio, max.	0,6 Nm	Campo di serraggio, collegamento di dimensionamento	2,5 mm ²
Campo di sezioni, min.	0,5 mm ²	Campo di sezioni, max.	2,5 mm ²
Sezione di collegamento cavo AWG, min.	AWG 26	Sezione di collegamento cavo AWG, max.	AWG 14
Sezione di collegamento cavo, rigido, min.	0,2 mm ²	Sezione di collegamento cavo, rigido, max.	2,5 mm ²
Sezione di collegamento cavo, flessibile, min.	0,2 mm ²	Sezione di collegamento cavo, flessibile, max.	2,5 mm ²
Sezione di collegamento cavo, flessibile con terminali DIN 46228/4, min.	0,2 mm ²	Sezione di collegamento cavo, flessibile con terminali DIN 46228/4, max.	2,5 mm ²

Classificazioni

ETIM 6.0	EC002653	ETIM 7.0	EC002653
ETIM 8.0	EC002653	ECLASS 9.0	27-21-01-20
ECLASS 9.1	27-21-01-20	ECLASS 10.0	27-21-01-20
ECLASS 11.0	27-21-01-20	ECLASS 12.0	27-21-01-20

Conformità ambientale del prodotto

REACH SVHC	Lead 7439-92-1
SCIP	2f6dd957-421a-46db-a0c2-cf1609156924

Nota importante

Informazioni sul prodotto	<p>L'amplificatore sezionatore CC universalmente configurabile ACT20P-AI-AO-DC/AC-x isola e converte i segnali analogici.</p> <p>Un segnale analogico di ingresso (corrente o tensione) viene convertito linearmente in un segnale analogico di uscita (corrente o tensione), e isolato galvanicamente.</p> <p>La tensione di alimentazione è separata galvanicamente dall'ingresso e dall'uscita (separazione a 3 vie).</p> <p>Caratteristiche</p> <ul style="list-style-type: none"> • Configurabilità universale tramite DIP switch e tasti operativi • Ingresso segnale attiva o passiva • Indicazione degli stati operativi tramite LED frontali • Separazione galvanica a 3 vie tra ingresso, uscita e alimentazione
---------------------------	---

Omologazioni

Omologazioni



ROHS	Conforme
------	----------

ACT20P-AI-AO-DC-P

Weidmüller Interface GmbH & Co. KG
Klingenbergstraße 26
D-32758 Detmold
Germany

www.weidmueller.com

Dati tecnici

Download

Omologazione/Certificato/Documento di conformità

[Declaration of Conformity](#)

Dati ingegneristici

[CAD data – STEP](#)

Software

[Runtime Software – DIP switch configuration tool](#)

Documentazione utente

[Instruction sheet](#)

Cataloghi

[Catalogues in PDF-format](#)

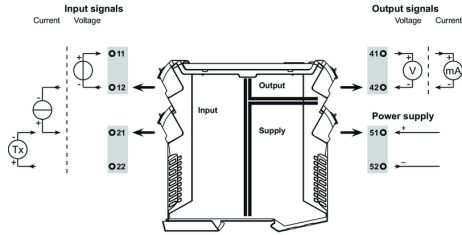
ACT20P-AI-AO-DC-P

Weidmüller Interface GmbH & Co. KG
 Klingenbergstraße 26
 D-32758 Detmold
 Germany

www.weidmueller.com

Disegni

Connection diagram

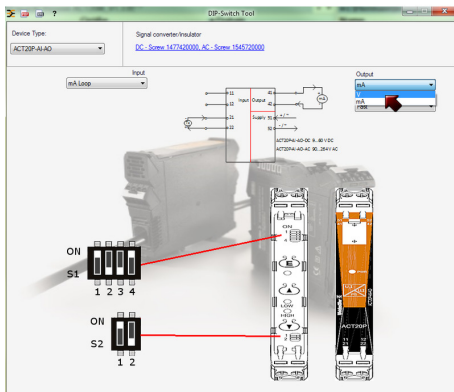
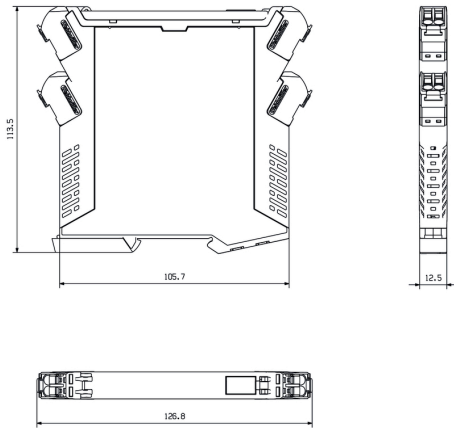


Codici dei modelli

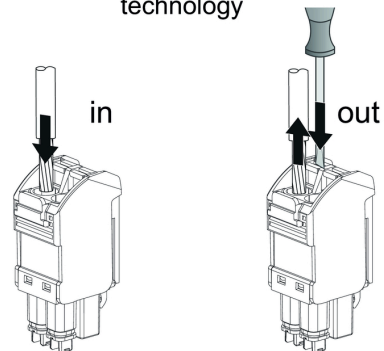
Input			Output			
Input range	DIP switch S2		DIP switch S1			
	1	2	1	2	3	4
current	■					■
voltage		■			■	
filtered response, fast response				■		

■ = ON

Disegno quotato



PUSH IN technology



example for DIP switch setting (with ACT20 tool)