

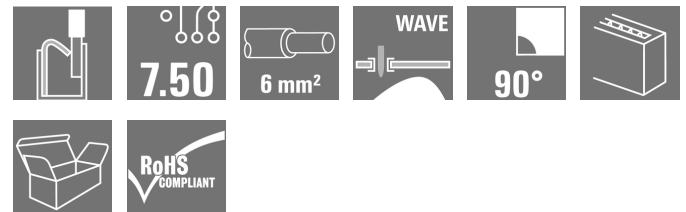
LLFS 7.50/06/90V 5.0SN BK BX
Weidmüller Interface GmbH & Co. KG

Klingenbergstraße 26

D-32758 Detmold

Germany

www.weidmueller.com

Illustrazione del prodotto


Robusto collegamento diretto per i più severi requisiti di corrente e tensione nell'elettronica di potenza, con applicazioni come invertitori solari, convertitori di frequenza, servoregolatori e alimentatori di potenza.

Dati generali per l'ordinazione

Versione	Morsetti per circuito stampato, 7.50 mm, Numero di poli: 6, 90°, Lunghezza spina a saldare (l): 5 mm, stagnato, nero, PUSH IN senza attuatore, Campo di sezioni, max. : 6 mm ² , Box
Nr.Cat.	2473040000
Tipo	LLFS 7.50/06/90V 5.0SN BK BX
GTIN (EAN)	4050118658156
CPZ	50 Pezzo
Parametri prodotto	IEC: 1000 V / 41 A / 0.5 - 6 mm ² UL: 600 V / 37 A / AWG 24 - AWG 8
Imballaggio	Box

Data di creazione 16 marzo 2023 14.31.39 CET

LLFS 7.50/06/90V 5.0SN BK BX

Weidmüller Interface GmbH & Co. KG

Klingenbergstraße 26

D-32758 Detmold

Germany

www.weidmueller.com

Dati tecnici

Dimensioni e pesi

Profondità	20,05 mm	Profondità (pollici)	0,789 inch
Posizione verticale	30,56 mm	Altezza (pollici)	1,203 inch
Altezza minima	25,56 mm	Larghezza	46 mm
Larghezza (pollici)	1,811 inch	Peso netto	24,92 g

Temperature

Temperatura d'esercizio , min.	-40 °C	Temperatura d'esercizio , max.	120 °C
--------------------------------	--------	--------------------------------	--------

Parametri del sistema

Famiglia prodotti	OMNIMATE Power - Serie LL	Tecnica di collegamento cavi	PUSH IN senza attuatore
Montaggio su circuito stampato	Collegamento a saldare THT	Direzione d'uscita del conduttore	90°
Passo in mm (P)	7,5 mm	Passo in pollici (P)	0,295 inch
Numero di poli	6	Numero di serie di poli	1
assemblabile da parte del cliente	No	quantità di file	1
Lunghezza spina a saldare (l)	5 mm	Dimensioni del codolo a saldare	d = 1,5 mm
Diametro foro di equipaggiamento (D)	2 mm	Tolleranza diametro di equipaggiamento (D)	+ 0,1 mm
Numero di codoli a saldare per polo	1	Lunghezza di spellatura	12 mm
L1 in mm	37,5 mm	L1 in pollici	1,475 inch
Protezione da contatto accidentale secondo DIN VDE 0470	IP 20	Protezione da contatto accidentale DIN VDE 57 106	sicurezza per le dita
Grado di protezione	IP20		

Dati del materiale

Materiale isolante	Wemid (PA)	Colori	nero
Tabella dei colori (simile)	RAL 9011	Gruppo materiali isolanti	I
Resistenza contro l'isolamento	$\geq 10^8 \Omega$	Classe d'infiammabilità UL 94	V-0
Materiale dei contatti	E-Cu	Superficie dei contatti	stagnato
Struttura a strati del collegamento a saldare	4...10 μ Sn opaco	Temperatura di magazzinaggio, min.	-40 °C
Temperatura di magazzinaggio, max.	70 °C	Temperatura d'esercizio , min.	-40 °C
Temperatura d'esercizio , max.	120 °C		

Conduttori adatti al collegamento

Campo di sezioni, min.	0,25 mm ²
Campo di sezioni, max.	6 mm ²
rigido, min. H05(07) V-U	0,5 mm ²
rigido, max. H05(07) V-U	6 mm ²
Flessibile, min. H05(07) V-K	0,5 mm ²
Flessibile, max. H05(07) V-K	6 mm ²
con terminale AEH con collare DIN 46 228/4, min.	0,25 mm ²
con terminale AEH con collare DIN 46 228/4, max.	6 mm ²
con terminale, DIN 46228 pt 1, min.	0,25 mm ²
con terminale a norma DIN 46 228/1, max.	6 mm ²

LLFS 7.50/06/90V 5.0SN BK BX

Weidmüller Interface GmbH & Co. KG
 Klingenbergstraße 26
 D-32758 Detmold
 Germany

www.weidmueller.com

Dati tecnici

Conduttore innestabile	Sezione trasversale per il collegamento del conduttore	Tipo	con cablaggio di precisione
	terminale	nominale	0,5 mm ²
	Sezione trasversale per il collegamento del conduttore	Lunghezza di spellatura	nominale 14 mm
	terminale	Terminale consigliato	H0.5/18 OR
	Sezione trasversale per il collegamento del conduttore	Tipo	con cablaggio di precisione
	terminale	nominale	1 mm ²
	Sezione trasversale per il collegamento del conduttore	Lunghezza di spellatura	nominale 15 mm
	terminale	Terminale consigliato	H1.0/18 GE
	Sezione trasversale per il collegamento del conduttore	Tipo	con cablaggio di precisione
	terminale	nominale	1,5 mm ²
	Sezione trasversale per il collegamento del conduttore	Lunghezza di spellatura	nominale 15 mm
		Terminale consigliato	H1.5/18D SW
		Lunghezza di spellatura	nominale 12 mm
		Terminale consigliato	H1.5/12
	Sezione trasversale per il collegamento del conduttore	Tipo	con cablaggio di precisione
	terminale	nominale	0,75 mm ²
	Sezione trasversale per il collegamento del conduttore	Lunghezza di spellatura	nominale 14 mm
	terminale	Terminale consigliato	H0.75/18 W
	Sezione trasversale per il collegamento del conduttore	Tipo	con cablaggio di precisione
	terminale	nominale	2,5 mm ²
	Sezione trasversale per il collegamento del conduttore	Lunghezza di spellatura	nominale 14 mm
		Terminale consigliato	H2.5/19D BL
		Lunghezza di spellatura	nominale 12 mm
		Terminale consigliato	H2.5/12
	Sezione trasversale per il collegamento del conduttore	Tipo	con cablaggio di precisione
	terminale	nominale	4 mm ²
	Sezione trasversale per il collegamento del conduttore	Lunghezza di spellatura	nominale 12 mm
		Terminale consigliato	H4.0/12
		Lunghezza di spellatura	nominale 14 mm
		Terminale consigliato	H4.0/20D GR
	Sezione trasversale per il collegamento del conduttore	Tipo	con cablaggio di precisione
	terminale	nominale	6 mm ²
	Sezione trasversale per il collegamento del conduttore	Lunghezza di spellatura	nominale 14 mm
		Terminale consigliato	H6.0/20 SW
		Lunghezza di spellatura	nominale 12 mm
		Terminale consigliato	H6.0/12

Testo di riferimento La lunghezza dei terminali deve essere scelta a seconda del prodotto e della tensione nominale., Il diametro esterno del collare isolante non dovrebbe essere più largo del passo (P)

LLFS 7.50/06/90V 5.0SN BK BX

Weidmüller Interface GmbH & Co. KG

Klingenbergstraße 26

D-32758 Detmold

Germany

www.weidmueller.com

Dati tecnici

Dati di dimensionamento secondo IEC

Testato secondo lo standard

A norma IEC 60947-7-1

Corrente di dimensionamento, numero massimo di poli (Tu=20 °C)

34 A

Corrente di dimensionamento, numero massimo di poli (Tu = 40°C)

29 A

Tensione di dimensionamento con classe di sovratensione/grado di lordura III/2

1.000 V

Tensione di dimensionamento con classe di sovratensione/grado di lordura II/2

8 kV

Sovratensione nominale con classe di sovratensione/grado di lordura III/3

8 kV

Corrente di dimensionamento, numero minimo di poli (Tu=20 °C)

41 A

Corrente di dimensionamento, numero minimo di poli (Tu=40 °C)

37 A

Tensione di dimensionamento con classe di sovratensione/grado di lordura II/2

1.000 V

Tensione nominale con classe di sovratensione/grado di lordura III/3

1.000 V

Tensione di dimensionamento con classe di sovratensione/grado di lordura III/2

8 kV

Dati di dimensionamento secondo CSA

Tensione nominale (Gruppo B / CSA)

600 V

Tensione nominale (Gruppo D / CSA)

600 V

Corrente nominale (Gruppo C / CSA)

37 A

Sezione di collegamento cavo AWG, min.

AWG 24

Tensione nominale (Gruppo C / CSA)

600 V

Corrente nominale (Gruppo B / CSA)

37 A

Corrente nominale (Gruppo D / CSA)

5 A

Sezione di collegamento cavo AWG, max.

AWG 8

Dati di dimensionamento sec. UL 1059

Istituto (cURus)



N° certificato (cURus)

E60693

Tensione nominale (Gruppo B / UL 1059)

600 V

Tensione nominale (Gruppo D / UL 1059)

600 V

Corrente nominale (Gruppo C / UL 1059)

37 A

Sezione di collegamento cavo AWG, min.

AWG 24

Riferimento ai valori di omologazione

Le specifiche indicano i valori massimi, per i dettagli fare riferimento al certificato di conformità.

Tensione nominale (Gruppo C / UL 1059)

600 V

Corrente nominale (Gruppo B / UL 1059)

37 A

Corrente nominale (Gruppo D / UL 1059)

5 A

Sezione di collegamento cavo AWG, max.

AWG 8

Imballaggio

Imballaggio

Box

Lunghezza VPE

295 mm

Larghezza VPE

210 mm

Altezza VPE

45 mm

Controlli sulla tipologia

Test: Durabilità delle siglature

Test

siglatura di origine, identificazione della tipologia, tipo di materiale, passo, robustezza

Valutazione

disponibile

LLFS 7.50/06/90V 5.0SN BK BX

Weidmüller Interface GmbH & Co. KG
 Klingenbergstraße 26
 D-32758 Detmold
 Germany

www.weidmueller.com

Dati tecnici

Test: Sezione bloccabile	Standard	IEC 60999-1 sezione 7 e 9.1 / 11.99, IEC 60947-1 sezione 8.2.4.5.1 / 03.11	
	Tipo di conduttore	Tipo di cavo e sezione del cavo	rigido 0,5 mm ²
		Tipo di cavo e sezione del cavo	semirigido 0,5 mm ²
		Tipo di cavo e sezione del cavo	rigido 6 mm ²
		Tipo di cavo e sezione del cavo	semirigido 6 mm ²
		Tipo di cavo e sezione del cavo	AWG 24/19
		Tipo di cavo e sezione del cavo	AWG 24/1
		Tipo di cavo e sezione del cavo	AWG 10/1
		Tipo di cavo e sezione del cavo	AWG 10/19
		Tipo di cavo e sezione del cavo	H07V-K10
Valutazione	passato		
Test per danni ai conduttori e allentamento accidentale degli stessi	Standard	IEC 60999-1 sezione 9.4 / 11.99, IEC 60999-1 sezione 9.5 / 11.99	
	Requisito	0,3 kg	
	Tipo di conduttore	Tipo di cavo e sezione del cavo	H05V-K0.5
		Tipo di cavo e sezione del cavo	H05V-U0.5
	Valutazione	passato	
	Requisito	0,7 kg	
	Tipo di conduttore	Tipo di cavo e sezione del cavo	H07V-K2.5
		Tipo di cavo e sezione del cavo	H07V-U2.5
	Valutazione	passato	
	Requisito	0,9 kg	
	Tipo di conduttore	Tipo di cavo e sezione del cavo	H07V-K4
		Tipo di cavo e sezione del cavo	H07V-U4.0
	Valutazione	passato	
	Requisito	1,4 kg	
	Tipo di conduttore	Tipo di cavo e sezione del cavo	H07V-K6
		Tipo di cavo e sezione del cavo	H07V-U6
	Valutazione	passato	

LLFS 7.50/06/90V 5.0SN BK BX

Weidmüller Interface GmbH & Co. KG

Klingenbergstraße 26

D-32758 Detmold

Germany

www.weidmueller.com

Dati tecnici

Test di estrazione	Standard	DIN EN 60999-1 sezione 9.5 / 12.00
	Requisito	≥20 N
Tipo di conduttore	Tipo di cavo e sezione del cavo	H05V-K0.5
	Tipo di cavo e sezione del cavo	H05V-U0.5
Valutazione	passato	
Requisito	≥50 N	
Tipo di conduttore	Tipo di cavo e sezione del cavo	H07V-K2.5
	Tipo di cavo e sezione del cavo	H07V-U2.5
Valutazione	passato	
Requisito	≥60 N	
Tipo di conduttore	Tipo di cavo e sezione del cavo	H07V-K4
	Tipo di cavo e sezione del cavo	H07V-U4.0
Valutazione	passato	
Requisito	≥80 N	
Tipo di conduttore	Tipo di cavo e sezione del cavo	H07V-K6
	Tipo di cavo e sezione del cavo	H07V-U6
Valutazione	passato	

Classificazioni

ETIM 6.0	EC002643	ETIM 7.0	EC002643
ETIM 8.0	EC002643	ECLASS 9.0	27-44-04-01
ECLASS 9.1	27-44-04-01	ECLASS 10.0	27-44-04-01
ECLASS 11.0	27-46-01-01	ECLASS 12.0	27-46-01-01

Nota importante

Conformità IPC	Conformità: i prodotti sono sviluppati, prodotti e forniti secondo standard e normative internazionali riconosciuti, sono conformi alle caratteristiche indicate nel foglio dati e soddisfano le caratteristiche decorative in accordo con IPC-A-610 "Classe 2". Ulteriori richieste relative al prodotto potranno essere valutate su richiesta.
Note	<ul style="list-style-type: none"> • Altre varianti su richiesta • Corrente nominale relativa alla sezione nominale e al numero min. di poli • Terminali senza collare isolante secondo DIN 46228/1 • Terminali con collare isolante DIN 46228/4 • P su disegno = passo • I dati di dimensionamento si riferiscono ai singoli componenti. Per le distanze in aria e superficiali rispetto agli altri componenti, fare riferimento alle relative norme in funzione dell'applicazione. • Il rilevatore di prova può essere usato solo come punto di pickup potenziale. • La morsettiera PCB ad una posizione può essere utilizzata per tensioni fino a 1500 V (DC) e 1000 V (AC). Nell'applicazione devono essere osservati lo standard del dispositivo pertinente, le distanze necessarie e quelle in dispersione appropriate • Stoccaggio a lungo termine del prodotto con una temperatura media di 50 °C e una umidità media del 70%, 36 mesi

LLFS 7.50/06/90V 5.0SN BK BX

Weidmüller Interface GmbH & Co. KG
Klingenbergstraße 26
D-32758 Detmold
Germany

www.weidmueller.com

Dati tecnici**Omologazioni**

Omologazioni



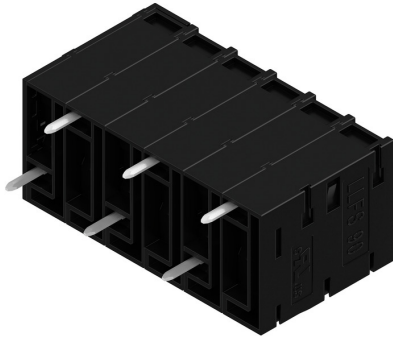
ROHS	Conforme
UL File Number Search	Sito web UL
N° certificato (cURus)	E60693

Download

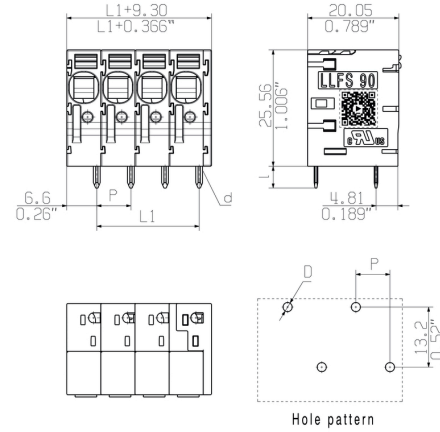
Omologazione/Certificato/Documento di conformità	Declaration of the Manufacturer
Dati ingegneristici	CAD data – STEP
Notifica modifica prodotto	Change of locking system to LLFS 7.50/90 - DE Change of locking system to LLFS 7.50/90 - EN 20210909 Color Change of Actuator to LUF(S) and LUF(S) Family 20210909 LUF(S) und LUF(S) Familie - Farbänderung des Betätigungselementes 20220112 Änderung der LLFS Abdeckplatte 20220112 Change of Cover Plate to LLFS 90
Documentazione utente	Assembly instruction_Montageanleitung_LLFS_LUFS_EN_DE
Cataloghi	Catalogues in PDF-format

Disegni

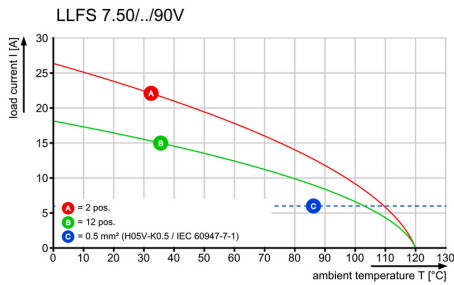
Illustrazione del prodotto



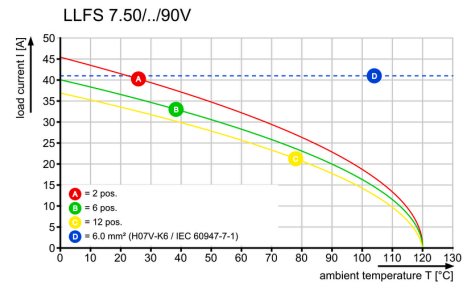
Dimensional drawing



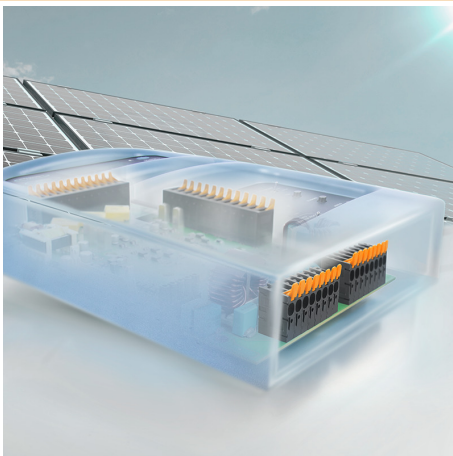
Curva di carico



Curva di carico

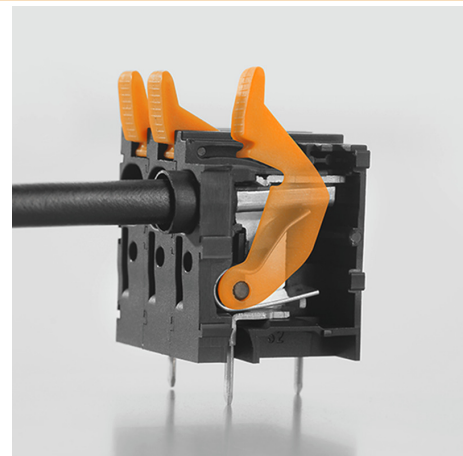


Vantaggi del prodotto



Power up to UL 600 V
 Offset solder pins

Vantaggi del prodotto

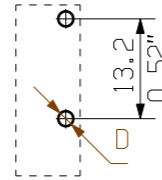
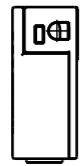
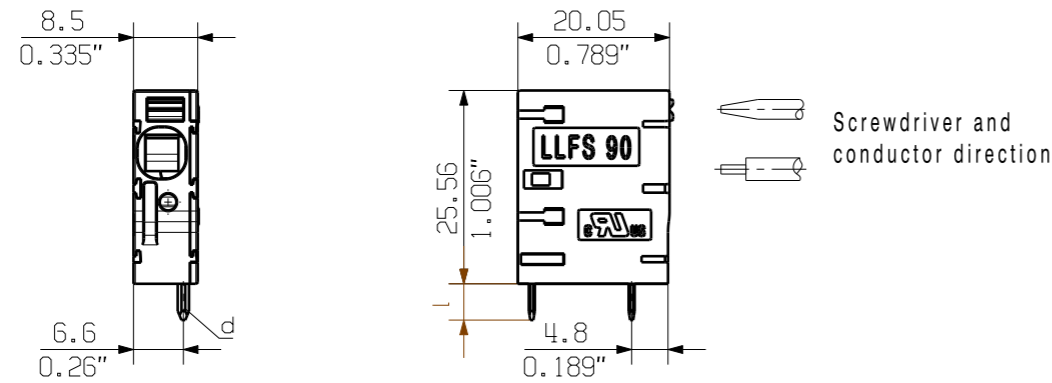


Tool-free wiring
 Top contact security

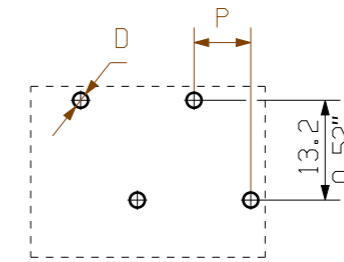
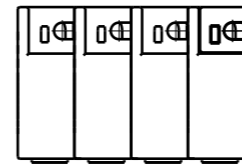
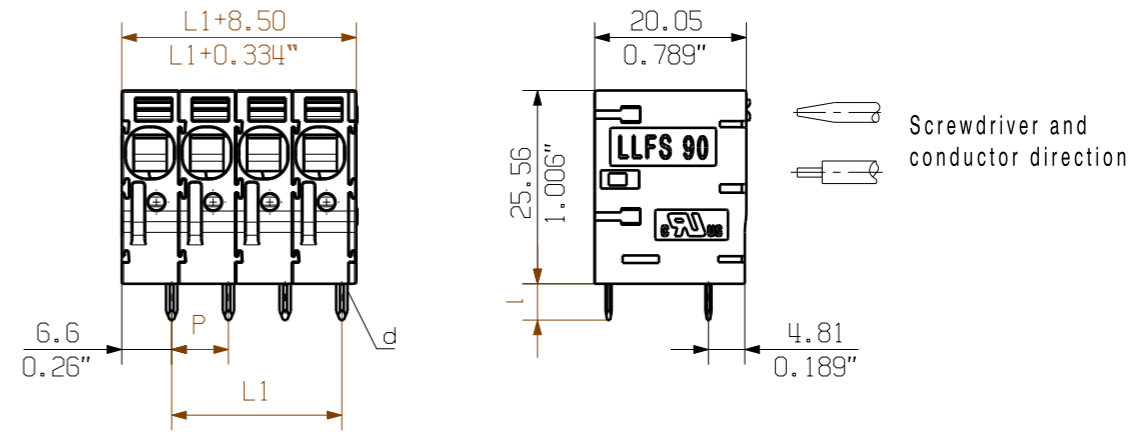
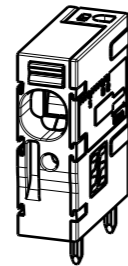
General customer drawing, topical version only if required

The reproduction, distribution and utilization of this document as well as the communication of its contents to others without explicit authorization is prohibited. Offenders will be held liable for the payment of damages. Weidmüller exclusively reserves the right to file for patents, utility models or designs.

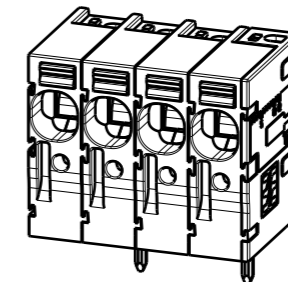
© Weidmüller Interface GmbH & Co. KG



Hole pattern



Hole pattern



P = 7.50
0.295" (Pitch)
D = Ø2 +0.1
0.079"
d = 1.5x0.8
0.059"x0.031"
l = 5.0 +0.2 -0.6
0.197"

12	82.50	3.248
11	75.00	2.953
10	67.50	2.657
9	60.00	2.362
8	52.50	2.067
7	45.00	1.772
6	37.50	1.476
5	30.00	1.181
4	22.50	0.886
3	15.00	0.591
2	7.50	0.295
n Poles	L1 [mm]	L1 [inch]

For the mounting of PCBs, it should be noted that the rated data relates only to the PCB components alone. The necessary creepage and clearance paths must be observed in connection with the respective applicant in accordance to IEC 60664-1 (VDE 0110). The current-carrying capacity and pitch tolerance is to be determined according to DIN IEC 60326-3 very fine.

Weidmüller PCB components are tested to the IEC 60947-7-4 standard, and are valid for its field of application. Provided that the components are used to the intended purpose, all requirements with respect to the occurring of electrical, mechanical, thermal and corrosive stress will be satisfied.

General tolerance: DIN ISO 2768-mK	104820/4 10.07.18 WU_M		00		Cat.no.: .	
	Modification				3 61340 04 Drawing no. Issue no. Sheet 01 of 01 sheets	
	Drawn	04.07.2016	KRECHT_M	LLFS 7.50/.../90 ... LEITERPLATTENKLEMME PCB TERMINAL		
	Responsible		WRIGHT_ST			
	Checked	16.07.2018	ZHOU_N			
Supersedes: .	Approved		XU_S	Product file: LLF 7.50	7416	

Recommended wave soldering profiles

Weidmüller Interface GmbH & Co. KG
 Klingenbergstraße 16
 D-32758 Detmold
 Germany
 Fon: +49 5231 14-0
 Fax: +49 5231 14-292083
 www.weidmueller.com

Single Wave:



Double Wave:



Wave soldering profiles

Wired connection elements should be processed in accordance with the DIN EN 61760-1 standard. We have included two recommendations for practical wave soldering profiles, with which Weidmüller PCB terminals and connectors are qualified.

When choosing a suitable profile for your application, the following factors also need to be considered:

- PCB thickness
- Proportion of Cu in the layers
- Single/double-sided assembly
- Product range
- Heating and cooling rates

The single and double wave profiles each indicate the recommended operating range, including the maximum soldering temperature of 260°C. In practice, the maximum soldering temperature is quite often well below the above maximum profile.