

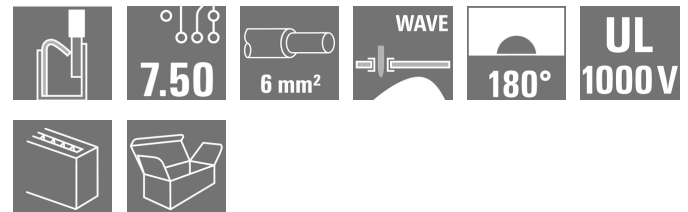
**LLFS 7.50/01/180 5.0SN BK BX****Weidmüller Interface GmbH & Co. KG**

Klingenbergstraße 26

D-32758 Detmold

Germany

www.weidmueller.com

**Illustrazione del prodotto**

**Robusto collegamento diretto per i più severi requisiti di corrente e tensione nell'elettronica di potenza, con applicazioni come invertitori solari, convertitori di frequenza, servoregolatori e alimentatori di potenza.**

**Dati generali per l'ordinazione**

Versione	Morsetti per circuito stampato, 7.50 mm, Numero di poli: 1, 180°, Lunghezza spina a saldare (l): 5 mm, stagnato, nero, PUSH IN senza attuatore, Campo di sezioni, max. : 6 mm <sup>2</sup> , Box
Nr.Cat.	<a href="#">2491110000</a>
Tipo	LLFS 7.50/01/180 5.0SN BK BX
GTIN (EAN)	4050118579420
CPZ	200 Pezzo
Parametri prodotto	IEC: 1000 V / 41 A / 0.5 - 6 mm <sup>2</sup> UL: 300 V / 37 A / AWG 24 - AWG 8
Imballaggio	Box

Data di creazione 16 marzo 2023 14.40.08 CET

## LLFS 7.50/01/180 5.0SN BK BX

Weidmüller Interface GmbH &amp; Co. KG

Klingenbergstraße 26

D-32758 Detmold

Germany

www.weidmueller.com

## Dati tecnici

## Dimensioni e pesi

Profondità	18,5 mm	Profondità (pollici)	0,728 inch
Posizione verticale	29,15 mm	Altezza (pollici)	1,148 inch
Altezza minima	24,15 mm	Larghezza	9,3 mm
Larghezza (pollici)	0,366 inch	Peso netto	3,78 g

## Temperature

Temperatura d'esercizio , min.	-40 °C	Temperatura d'esercizio , max.	120 °C
--------------------------------	--------	--------------------------------	--------

## Parametri del sistema

Famiglia prodotti	OMNIMATE Power - Serie LL	Tecnica di collegamento cavi	PUSH IN senza attuatore
Montaggio su circuito stampato	Collegamento a saldare THT	Direzione d'uscita del conduttore	180°
Passo in mm (P)	7,5 mm	Passo in pollici (P)	0,295 inch
Numero di poli	1	Numero di serie di poli	1
assemblabile da parte del cliente	No	quantità di file	1
Lunghezza spina a saldare (l)	5 mm	Dimensioni del codolo a saldare	d = 1,5 mm
Diametro foro di equipaggiamento (D)	2 mm	Tolleranza diametro di equipaggiamento (D)	+ 0,1 mm
Numero di codoli a saldare per polo	2	Lunghezza di spellatura	12 mm
L1 in mm	0 mm	L1 in pollici	0 inch
Protezione da contatto accidentale secondo DIN VDE 0470	IP 20	Protezione da contatto accidentale DIN VDE 57 106	sicurezza per le dita
Grado di protezione	IP20		

## Dati del materiale

Materiale isolante	Wemid (PA)	Colori	nero
Tabella dei colori (simile)	RAL 9011	Gruppo materiali isolanti	I
Classe d'infiammabilità UL 94	V-0	Materiale dei contatti	E-Cu
Superficie dei contatti	stagnato	Struttura a strati del collegamento a saldare	4... 10 µ Sn opaco
Temperatura di magazzinaggio, min.	-40 °C	Temperatura di magazzinaggio, max.	70 °C
Temperatura d'esercizio , min.	-40 °C	Temperatura d'esercizio , max.	120 °C

## Conduttori adatti al collegamento

Campo di sezioni, min.	0,25 mm <sup>2</sup>
Campo di sezioni, max.	6 mm <sup>2</sup>
Sezione di collegamento cavo AWG, min.	AWG 24
Sezione di collegamento cavo AWG, max.	AWG 8
rigido, min. H05(07) V-U	0,5 mm <sup>2</sup>
rigido, max. H05(07) V-U	6 mm <sup>2</sup>
Semirigido, min. H07V-R	0,5 mm <sup>2</sup>
Flessibile, min. H05(07) V-K	0,5 mm <sup>2</sup>
Flessibile, max. H05(07) V-K	6 mm <sup>2</sup>
con terminale AEH con collare DIN 46 228/4, min.	0,25 mm <sup>2</sup>
con terminale AEH con collare DIN 46 228/4, max.	6 mm <sup>2</sup>
con terminale, DIN 46228 pt 1, min.	0,25 mm <sup>2</sup>

## LLFS 7.50/01/180 5.0SN BK BX

Weidmüller Interface GmbH &amp; Co. KG

Klingenbergstraße 26

D-32758 Detmold

Germany

www.weidmueller.com

## Dati tecnici

con terminale a norma DIN 46 228/1, 6 mm<sup>2</sup>  
max.

Conduttore innestabile	Sezione trasversale per il collegamento del conduttore	Tipo	con cablaggio di precisione
	terminale	nominale	0,5 mm <sup>2</sup>
	Sezione trasversale per il collegamento del conduttore	Lunghezza di spellatura	nominale 14 mm
	terminale	Terminale consigliato	<a href="#">H0.5/18 OR</a>
	Sezione trasversale per il collegamento del conduttore	Tipo	con cablaggio di precisione
	terminale	nominale	1 mm <sup>2</sup>
	Sezione trasversale per il collegamento del conduttore	Lunghezza di spellatura	nominale 15 mm
	terminale	Terminale consigliato	<a href="#">H1.0/18 GE</a>
	Sezione trasversale per il collegamento del conduttore	Tipo	con cablaggio di precisione
	terminale	nominale	1,5 mm <sup>2</sup>
	Sezione trasversale per il collegamento del conduttore	Lunghezza di spellatura	nominale 15 mm
	terminale	Terminale consigliato	<a href="#">H1.5/18D SW</a>
	Sezione trasversale per il collegamento del conduttore	Lunghezza di spellatura	nominale 12 mm
	terminale	Terminale consigliato	<a href="#">H1.5/12</a>
	Sezione trasversale per il collegamento del conduttore	Tipo	con cablaggio di precisione
	terminale	nominale	0,75 mm <sup>2</sup>
	Sezione trasversale per il collegamento del conduttore	Lunghezza di spellatura	nominale 14 mm
	terminale	Terminale consigliato	<a href="#">H0.75/18 W</a>
	Sezione trasversale per il collegamento del conduttore	Tipo	con cablaggio di precisione
	terminale	nominale	2,5 mm <sup>2</sup>
	Sezione trasversale per il collegamento del conduttore	Lunghezza di spellatura	nominale 14 mm
	terminale	Terminale consigliato	<a href="#">H2.5/19D BL</a>
	Sezione trasversale per il collegamento del conduttore	Lunghezza di spellatura	nominale 12 mm
	terminale	Terminale consigliato	<a href="#">H2.5/12</a>
	Sezione trasversale per il collegamento del conduttore	Tipo	con cablaggio di precisione
	terminale	nominale	4 mm <sup>2</sup>
	Sezione trasversale per il collegamento del conduttore	Lunghezza di spellatura	nominale 12 mm
	terminale	Terminale consigliato	<a href="#">H4.0/12</a>
	Sezione trasversale per il collegamento del conduttore	Lunghezza di spellatura	nominale 14 mm
	terminale	Terminale consigliato	<a href="#">H4.0/20D GR</a>
	Sezione trasversale per il collegamento del conduttore	Tipo	con cablaggio di precisione
	terminale	nominale	6 mm <sup>2</sup>
	Sezione trasversale per il collegamento del conduttore	Lunghezza di spellatura	nominale 14 mm
	terminale	Terminale consigliato	<a href="#">H6.0/20 SW</a>
	Sezione trasversale per il collegamento del conduttore	Lunghezza di spellatura	nominale 12 mm
	terminale	Terminale consigliato	<a href="#">H6.0/12</a>

Testo di riferimento

La lunghezza dei terminali deve essere scelta a seconda del prodotto e della tensione nominale., Il diametro esterno del collare isolante non dovrebbe essere più largo del passo (P)

## LLFS 7.50/01/180 5.0SN BK BX

Weidmüller Interface GmbH &amp; Co. KG

Klingenbergstraße 26

D-32758 Detmold

Germany

www.weidmueller.com

## Dati tecnici

## Dati di dimensionamento secondo IEC

Testato secondo lo standard		A norma IEC 60947-7-1	
Corrente di dimensionamento, numero massimo di poli (Tu=20 °C)	41 A	Corrente di dimensionamento, numero minimo di poli (Tu=20 °C)	41 A
Corrente di dimensionamento, numero massimo di poli (Tu = 40°C)	41 A	Corrente di dimensionamento, numero minimo di poli (Tu=40 °C)	41 A
Tensione di dimensionamento con classe di sovratensione/grado di lordura III/2	1.000 V	Tensione di dimensionamento con classe di sovratensione/grado di lordura II/2	1.000 V
Tensione di dimensionamento con classe di sovratensione/grado di lordura II/2	6 kV	Tensione nominale con classe di sovratensione/grado di lordura III/3	600 V
Sovratensione nominale con classe di sovratensione/grado di lordura III/3	6 kV	Tensione di dimensionamento con classe di sovratensione/grado di lordura III/2	6 kV

## Dati di dimensionamento secondo CSA

Tensione nominale (Gruppo B / CSA)	300 V	Tensione nominale (Gruppo C / CSA)	1.000 V
Tensione nominale (Gruppo D / CSA)	300 V	Corrente nominale (Gruppo B / CSA)	37 A
Corrente nominale (Gruppo C / CSA)	37 A	Corrente nominale (Gruppo D / CSA)	10 A
Sezione di collegamento cavo AWG, min.	AWG 24	Sezione di collegamento cavo AWG, max.	AWG 8

## Dati di dimensionamento sec. UL 1059

Tensione nominale (Gruppo B / UL 1059)	300 V	Tensione nominale (Gruppo C / UL 1059)	150 V
Tensione nominale (Gruppo D / UL 1059)	300 V	Tensione nominale (Gruppo E / UL 1059)	1.000 V
Corrente nominale (Gruppo B / UL 1059)	37 A	Corrente nominale (Gruppo C / UL 1059)	37 A
Corrente nominale (Gruppo D / UL 1059)	10 A	Corrente nominale (Gruppo E / UL 1059)	37 A
Sezione di collegamento cavo AWG, min.	AWG 24	Sezione di collegamento cavo AWG, max.	AWG 8

## Imballaggio

Imballaggio	Box	Lunghezza VPE	214 mm
Larghezza VPE	210 mm	Altezza VPE	48 mm

## Controlli sulla tipologia

Test: Durabilità delle siglature	Test	siglatura di origine, identificazione della tipologia, tipo di materiale, passo, robustezza
	Valutazione	disponibile

**LLFS 7.50/01/180 5.0SN BK BX**

**Weidmüller Interface GmbH & Co. KG**  
 Klingenbergstraße 26  
 D-32758 Detmold  
 Germany

www.weidmueller.com

**Dati tecnici**

Test: Sezione bloccabile	Standard	IEC 60999-1 sezione 7 e 9.1 / 11.99, IEC 60947-1 sezione 8.2.4.5.1 / 03.11	
	Tipo di conduttore	Tipo di cavo e sezione del cavo	rigido 0,5 mm <sup>2</sup>
		Tipo di cavo e sezione del cavo	semirigido 0,5 mm <sup>2</sup>
		Tipo di cavo e sezione del cavo	rigido 6 mm <sup>2</sup>
		Tipo di cavo e sezione del cavo	semirigido 6 mm <sup>2</sup>
		Tipo di cavo e sezione del cavo	AWG 24/19
		Tipo di cavo e sezione del cavo	AWG 24/1
		Tipo di cavo e sezione del cavo	AWG 10/1
		Tipo di cavo e sezione del cavo	AWG 10/19
		Tipo di cavo e sezione del cavo	H07V-K10
Valutazione	passato		
Test per danni ai conduttori e allentamento accidentale degli stessi	Standard	IEC 60999-1 sezione 9.4 / 11.99, IEC 60999-1 sezione 9.5 / 11.99	
	Requisito	0,3 kg	
	Tipo di conduttore	Tipo di cavo e sezione del cavo	H05V-K0.5
		Tipo di cavo e sezione del cavo	H05V-U0.5
	Valutazione	passato	
	Requisito	0,7 kg	
	Tipo di conduttore	Tipo di cavo e sezione del cavo	H07V-K2.5
		Tipo di cavo e sezione del cavo	H07V-U2.5
	Valutazione	passato	
	Requisito	0,9 kg	
	Tipo di conduttore	Tipo di cavo e sezione del cavo	H07V-K4
		Tipo di cavo e sezione del cavo	H07V-U4.0
	Valutazione	passato	
	Requisito	1,4 kg	
	Tipo di conduttore	Tipo di cavo e sezione del cavo	H07V-K6
		Tipo di cavo e sezione del cavo	H07V-U6
	Valutazione	passato	

## LLFS 7.50/01/180 5.0SN BK BX

Weidmüller Interface GmbH &amp; Co. KG

Klingenbergstraße 26

D-32758 Detmold

Germany

www.weidmueller.com

## Dati tecnici

Test di estrazione	Standard	DIN EN 60999-1 sezione 9.5 / 12.00
	Requisito	≥20 N
Tipo di conduttore	Tipo di cavo e sezione del cavo	H05V-K0.5
	Tipo di cavo e sezione del cavo	H05V-U0.5
Valutazione	passato	
Requisito	≥50 N	
Tipo di conduttore	Tipo di cavo e sezione del cavo	H07V-K2.5
	Tipo di cavo e sezione del cavo	H07V-U2.5
Valutazione	passato	
Requisito	≥60 N	
Tipo di conduttore	Tipo di cavo e sezione del cavo	H07V-K4
	Tipo di cavo e sezione del cavo	H07V-U4.0
Valutazione	passato	
Requisito	≥80 N	
Tipo di conduttore	Tipo di cavo e sezione del cavo	H07V-K6
	Tipo di cavo e sezione del cavo	H07V-U6
Valutazione	passato	

## Classificazioni

ETIM 6.0	EC002643	ETIM 7.0	EC002643
ETIM 8.0	EC002643	ECLASS 9.0	27-44-04-01
ECLASS 9.1	27-44-04-01	ECLASS 10.0	27-44-04-01
ECLASS 11.0	27-46-01-01	ECLASS 12.0	27-46-01-01

## Nota importante

Conformità IPC	Conformità: i prodotti sono sviluppati, prodotti e forniti secondo standard e normative internazionali riconosciuti, sono conformi alle caratteristiche indicate nel foglio dati e soddisfano le caratteristiche decorative in accordo con IPC-A-610 "Classe 2". Ulteriori richieste relative al prodotto potranno essere valutate su richiesta.
Note	<ul style="list-style-type: none"> <li>• Altre varianti su richiesta</li> <li>• Corrente nominale relativa alla sezione nominale e al numero min. di poli</li> <li>• Terminali senza collare isolante secondo DIN 46228/1</li> <li>• Terminali con collare isolante DIN 46228/4</li> <li>• P su disegno = passo</li> <li>• I dati di dimensionamento si riferiscono ai singoli componenti. Per le distanze in aria e superficiali rispetto agli altri componenti, fare riferimento alle relative norme in funzione dell'applicazione.</li> <li>• Il rilevatore di prova può essere usato solo come punto di pickup potenziale.</li> <li>• La morsettiera PCB ad una posizione può essere utilizzata per tensioni fino a 1500 V (DC) e 1000 V (AC). Nell'applicazione devono essere osservati lo standard del dispositivo pertinente, le distanze necessarie e quelle in dispersione appropriate</li> <li>• Stoccaggio a lungo termine del prodotto con una temperatura media di 50 °C e una umidità media del 70%, 36 mesi</li> </ul>

**LLFS 7.50/01/180 5.0SN BK BX**

**Weidmüller Interface GmbH & Co. KG**  
Klingenbergstraße 26  
D-32758 Detmold  
Germany

[www.weidmueller.com](http://www.weidmueller.com)

**Dati tecnici****Download**

Omologazione/Certificato/Documento  
di conformità

[Declaration of the Manufacturer](#)

Dati ingegneristici

[CAD data – STEP](#)

Notifica modifica prodotto

[20200806 Montageoptimierung LLFS 7.50180](#)

[20200806 Assembly optimization to LLFS 7.50180](#)

[20210909 Color Change of Actuator to LLF\(S\) and LUF\(S\) Family](#)

[20210909 LLF\(S\) und LUF\(S\) Familie - Farbänderung des Betätigungselementes](#)

Documentazione utente

[Assembly instruction Montageanleitung\\_LLFS\\_LUFS\\_EN\\_DE](#)

Cataloghi

[Catalogues in PDF-format](#)

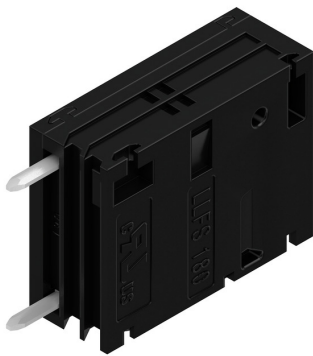
**LLFS 7.50/01/180 5.0SN BK BX**

**Weidmüller Interface GmbH & Co. KG**  
 Klingenbergstraße 26  
 D-32758 Detmold  
 Germany

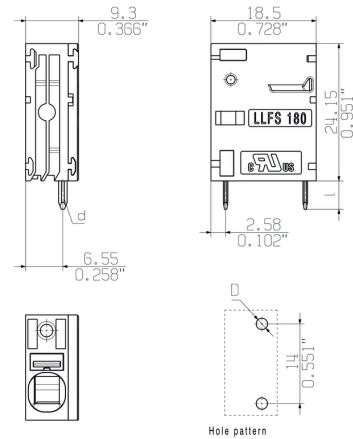
www.weidmueller.com

**Disegni**

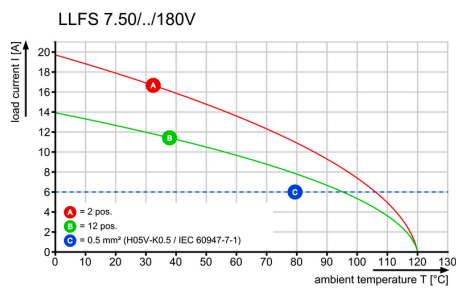
**Illustrazione del prodotto**



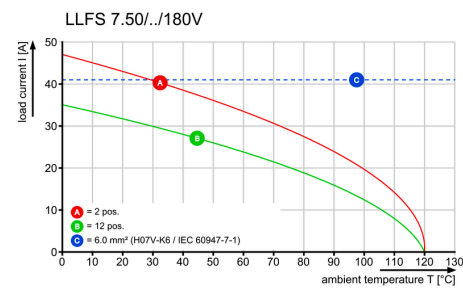
**Dimensional drawing**



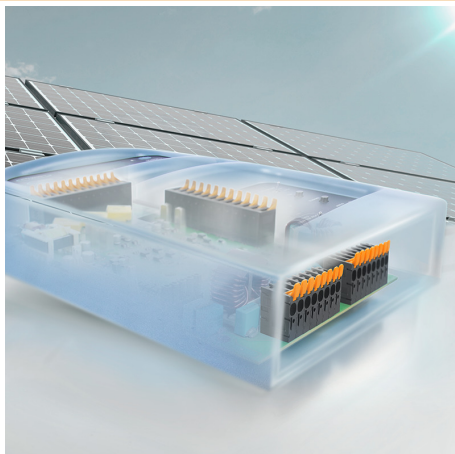
**Curva di carico**



**Curva di carico**

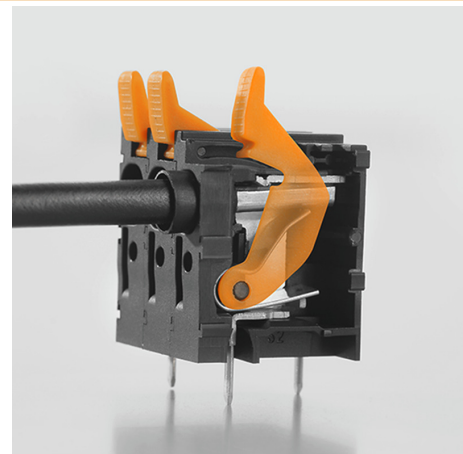


**Vantaggi del prodotto**



Power up to UL 600 V  
 Offset solder pins

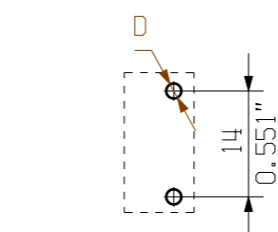
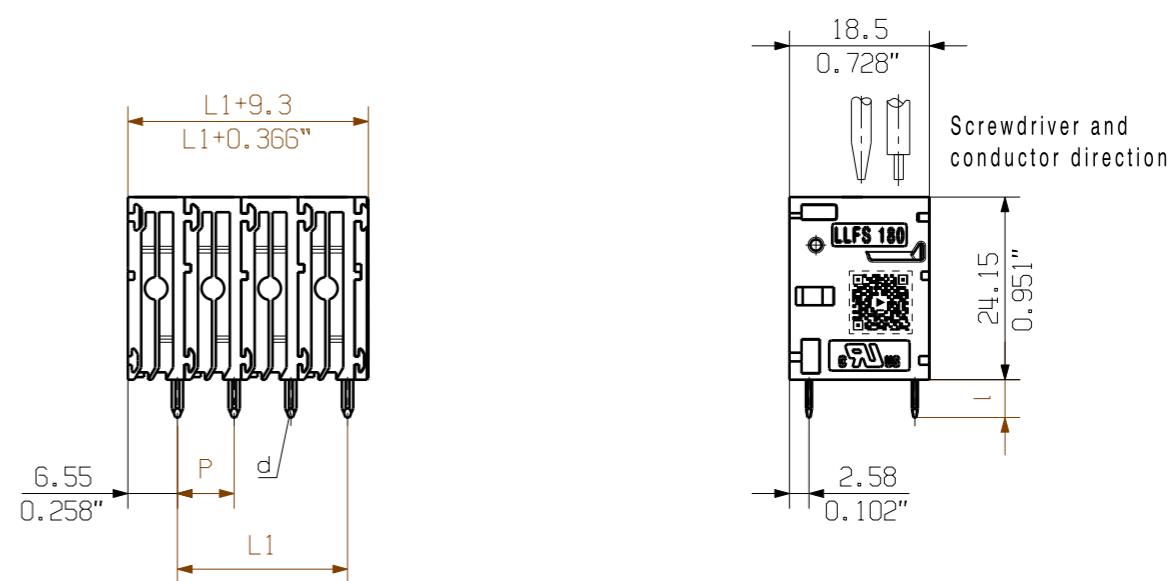
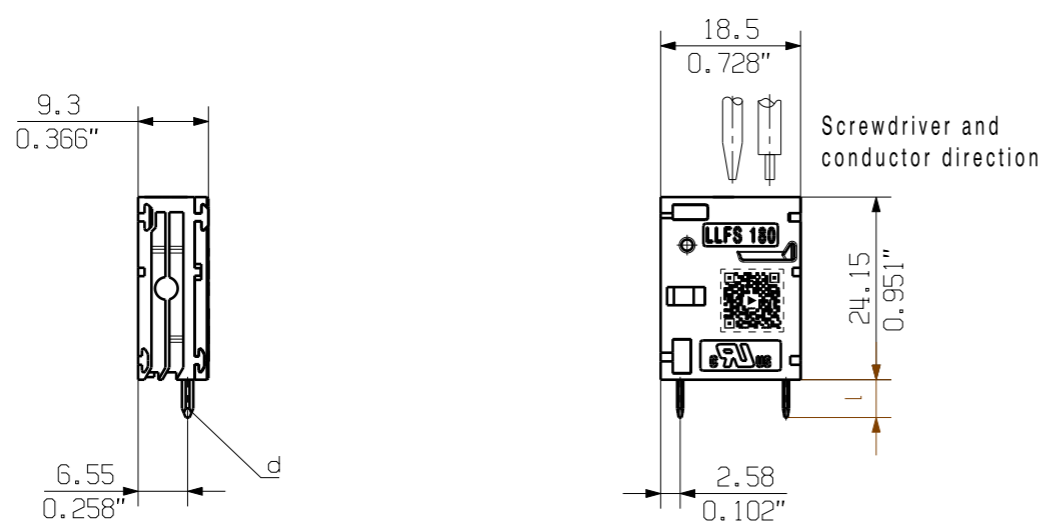
**Vantaggi del prodotto**



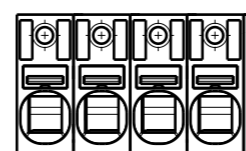
Tool-free wiring  
 Top contact security



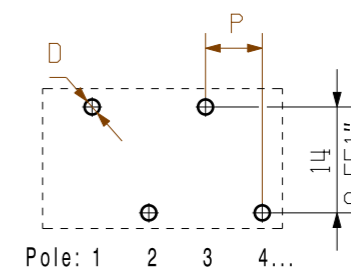
General customer drawing, topical version only if required



Hole pattern



Pole: 1 2 3 4...



Hole pattern

For the mounting of PCBs, it should be noted that the rated data relates only to the PCB components alone. The necessary creepage and clearance paths must be observed in connection with the respective applicant in accordance to IEC 60664-1 (VDE 0110). The current-carrying capacity and pitch tolerance is to be determined according to DIN IEC 60326-3 very fine.

Weidmüller PCB components are tested to the IEC 60947-7-4 standard, and are valid for its field of application. Provided that the components are used to the intended purpose, all requirements with respect to the occurring of electrical, mechanical, thermic and corrosive stress will be satisfied.

General tolerance:  
DIN ISO 2768-mK

P = 7.50  
0.295" (Pitch)  
D = Ø2 +0.1  
0.079"  
d = 1.5x0.8  
0.059"x0.031"  
l = 5.0 +0.2 -0.6  
0.197"

12	82.50	3.248
11	75.00	2.953
10	67.50	2.657
9	60.00	2.362
8	52.50	2.067
7	45.00	1.772
6	37.50	1.476
5	30.00	1.181
4	22.50	0.886
3	15.00	0.591
2	7.50	0.295
n Poles	L1 [mm]	L1 [inch]

	EC00000693	01	Prim PLM Part No.: 337396		Prim ERP Part No.: 2491640000		
	First Issue Date	Max. nos.					
22.09.2016	Modification						
		Date	Name	<b>LLFS 7.50/.../180 ...</b> LEITERPLATTENKLEMME PCB TERMINAL			
Scale: 1/1		Drawn	28.04.2019				Xiang, Keqin
Size: A3		Responsible					Xiang, Keqin
Drawings Assembly		Approved	29.04.2019	Xu, Shary	Product file: 7416 LLF 7.50		
					Drawing no. <b>64139</b> Issue no. <b>6</b> Sheet 01 of 01 sheets		

## Recommended wave soldering profiles

**Weidmüller Interface GmbH & Co. KG**  
 Klängenbergstraße 16  
 D-32758 Detmold  
 Germany  
 Fon: +49 5231 14-0  
 Fax: +49 5231 14-292083  
 www.weidmueller.com

### Single Wave:



### Double Wave:



### Wave soldering profiles

Wired connection elements should be processed in accordance with the DIN EN 61760-1 standard. We have included two recommendations for practical wave soldering profiles, with which Weidmüller PCB terminals and connectors are qualified.

When choosing a suitable profile for your application, the following factors also need to be considered:

- PCB thickness
- Proportion of Cu in the layers
- Single/double-sided assembly
- Product range
- Heating and cooling rates

The single and double wave profiles each indicate the recommended operating range, including the maximum soldering temperature of 260°C. In practice, the maximum soldering temperature is quite often well below the above maximum profile.