

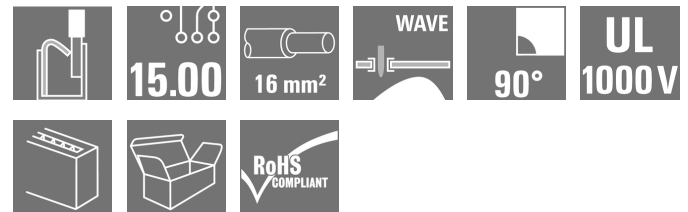
LUF 15.00/03/90V 5.0SN BK BX**Weidmüller Interface GmbH & Co. KG**

Klingenbergstraße 26

D-32758 Detmold

Germany

www.weidmueller.com

Illustrazione del prodotto

Robusto collegamento diretto per i più severi requisiti di corrente e tensione nell'elettronica di potenza, con applicazioni come invertitori solari, convertitori di frequenza, servoregolatori e alimentatori di potenza.

Dati generali per l'ordinazione

| | |
|--------------------|--|
| Versione | Morsetti per circuito stampato, 15.00 mm, Numero di poli: 3, 90°, Lunghezza spina a saldare (l): 5 mm, nero, PUSH IN con attuatore, Campo di sezioni, max. : 16 mm², Box |
| Nr.Cat. | 2492010000 |
| Tipo | LUF 15.00/03/90V 5.0SN BK BX |
| GTIN (EAN) | 4050118604283 |
| CPZ | 30 Pezzo |
| Parametri prodotto | IEC: 1000 V / 101 A / 0.5 - 25 mm² UL: 600 V / 58 A / AWG 18 - AWG 6 |
| Imballaggio | Box |

Data di creazione 14 marzo 2023 22.20.23 CET

LUF 15.00/03/90V 5.0SN BK BX

Weidmüller Interface GmbH & Co. KG

Klingenbergstraße 26

D-32758 Detmold

Germany

www.weidmueller.com

Dati tecnici

Dimensioni e pesi

| | | | |
|---------------------|------------|----------------------|------------|
| Profondità | 26,45 mm | Profondità (pollici) | 1,041 inch |
| Posizione verticale | 47,03 mm | Altezza (pollici) | 1,852 inch |
| Altezza minima | 42,03 mm | Larghezza | 41,58 mm |
| Larghezza (pollici) | 1,637 inch | Peso netto | 36,28 g |

Temperature

| | | | |
|--------------------------------|--------|--------------------------------|--------|
| Temperatura d'esercizio , min. | -40 °C | Temperatura d'esercizio , max. | 120 °C |
|--------------------------------|--------|--------------------------------|--------|

Parametri del sistema

| | | | |
|---|--|---|---------------------------------------|
| Famiglia prodotti | OMNIMATE Power - Serie LU | Tecnica di collegamento cavi | PUSH IN con attuatore |
| Montaggio su circuito stampato | Collegamento a saldare THT | Direzione d'uscita del conduttore | 90° |
| Passo in mm (P) | 15 mm | Passo in pollici (P) | 0,591 inch |
| Numero di poli | 3 | Numero di serie di poli | 1 |
| assemblabile da parte del cliente | No | quantità di file | 1 |
| Lunghezza spina a saldare (l) | 5 mm | Dimensioni del codolo a saldare | d = 1,2 mm, ottagonale |
| Diametro foro di equipaggiamento (D) | 1,7 mm | Tolleranza diametro di equipaggiamento (D) | + 0,1 mm |
| Numero di codoli a saldare per polo | 2 | Lama cacciavite | 0,8 x 4,0 |
| Lunghezza di spellatura | 18 mm | L1 in mm | 30 mm |
| L1 in pollici | 1,181 inch | Protezione da contatto accidentale secondo DIN VDE 0470 | IP 20 innestato / IP 10 non innestato |
| Protezione da contatto accidentale DIN VDE 57 106 | Protezione per le dita con connettori collegati a partire da 6 mm ² | Grado di protezione | IP20 |

Dati del materiale

| | | | |
|------------------------------------|------------|------------------------------------|--------|
| Materiale isolante | Wemid (PA) | Colori | nero |
| Tabella dei colori (simile) | RAL 9011 | Gruppo materiali isolanti | I |
| Comparative Tracking Index (CTI) | ≥ 600 | Classe d'infiammabilità UL 94 | V-0 |
| Materiale dei contatti | E-Cu | Temperatura di magazzinaggio, min. | -40 °C |
| Temperatura di magazzinaggio, max. | 70 °C | Temperatura d'esercizio , min. | -40 °C |
| Temperatura d'esercizio , max. | 120 °C | | |

Conduttori adatti al collegamento

| | |
|--|---------------------|
| Campo di sezioni, min. | 0,5 mm ² |
| Campo di sezioni, max. | 16 mm ² |
| Sezione di collegamento cavo AWG, min. | AWG 18 |
| Sezione di collegamento cavo AWG, max. | AWG 4 |
| rigido, min. H05(07) V-U | 0,5 mm ² |
| rigido, max. H05(07) V-U | 16 mm ² |
| Semirigido, min. H07V-R | 10 mm ² |
| multifilare, max. H07V-R | 25 mm ² |
| Flessibile, min. H05(07) V-K | 0,5 mm ² |
| Flessibile, max. H05(07) V-K | 25 mm ² |
| con terminale AEH con collare DIN 46 228/4, min. | 0,5 mm ² |
| con terminale AEH con collare DIN 46 228/4, max. | 16 mm ² |

Data di creazione 14 marzo 2023 22.20.23 CET

LUF 15.00/03/90V 5.0SN BK BX

Weidmüller Interface GmbH & Co. KG
 Klingenbergstraße 26
 D-32758 Detmold
 Germany

www.weidmueller.com

Dati tecnici

con terminale, DIN 46228 pt 1, min. 0,5 mm²
 con terminale a norma DIN 46 228/1, 16 mm²
 max.

| | | | |
|------------------------|--|-------------------------|-----------------------------|
| Conduttore innestabile | Sezione trasversale per il collegamento del conduttore | Tipo | con cablaggio di precisione |
| | | nominale | 2,5 mm ² |
| terminale | | Lunghezza di spellatura | nominale 20 mm |
| | | Terminale consigliato | H2.5/25D BL |
| | | Lunghezza di spellatura | nominale 18 mm |
| | | Terminale consigliato | H2.5/18 |
| Conduttore innestabile | Sezione trasversale per il collegamento del conduttore | Tipo | con cablaggio di precisione |
| | | nominale | 4 mm ² |
| terminale | | Lunghezza di spellatura | nominale 20 mm |
| | | Terminale consigliato | H4.0/26D GR |
| | | Lunghezza di spellatura | nominale 18 mm |
| | | Terminale consigliato | H4.0/18 |
| Conduttore innestabile | Sezione trasversale per il collegamento del conduttore | Tipo | con cablaggio di precisione |
| | | nominale | 6 mm ² |
| terminale | | Lunghezza di spellatura | nominale 20 mm |
| | | Terminale consigliato | H6.0/26 SW |
| | | Lunghezza di spellatura | nominale 18 mm |
| | | Terminale consigliato | H6.0/18 |
| Conduttore innestabile | Sezione trasversale per il collegamento del conduttore | Tipo | con cablaggio di precisione |
| | | nominale | 10 mm ² |
| terminale | | Lunghezza di spellatura | nominale 21 mm |
| | | Terminale consigliato | H10.0/28 EB |
| | | Lunghezza di spellatura | nominale 18 mm |
| | | Terminale consigliato | H10.0/18 |
| Conduttore innestabile | Sezione trasversale per il collegamento del conduttore | Tipo | con cablaggio di precisione |
| | | nominale | 16 mm ² |
| terminale | | Lunghezza di spellatura | nominale 21 mm |
| | | Terminale consigliato | H16.0/28 GN |
| | | Lunghezza di spellatura | nominale 18 mm |
| | | Terminale consigliato | H16.0/18 |
| Conduttore innestabile | Sezione trasversale per il collegamento del conduttore | Tipo | con cablaggio di precisione |
| | | nominale | 1,5 mm ² |
| terminale | | Lunghezza di spellatura | nominale 20 mm |
| | | Terminale consigliato | H1.5/24 R |
| | | Lunghezza di spellatura | nominale 18 mm |
| | | Terminale consigliato | H1.5/18 |

Testo di riferimento La lunghezza dei terminali deve essere scelta a seconda del prodotto e della tensione nominale., Il diametro esterno del collare isolante non dovrebbe essere più largo del passo (P)

LUF 15.00/03/90V 5.0SN BK BX

Weidmüller Interface GmbH & Co. KG
Klingenbergstraße 26
D-32758 Detmold
Germany

www.weidmueller.com


Dati tecnici**Dati di dimensionamento secondo IEC**

| | | | |
|--|---------|--|---------|
| Corrente di dimensionamento, numero minimo di poli (Tu=20 °C) | 101 A | Corrente di dimensionamento, numero massimo di poli (Tu=20 °C) | 89,7 A |
| Corrente di dimensionamento, numero minimo di poli (Tu=40 °C) | 95,3 A | Corrente di dimensionamento, numero massimo di poli (Tu = 40°C) | 79,4 A |
| Tensione di dimensionamento con classe di sovratensione/grado di lordura II/2 | 1.000 V | Tensione di dimensionamento con classe di sovratensione/grado di lordura III/2 | 1.000 V |
| Tensione nominale con classe di sovratensione/grado di lordura III/3 | 1.000 V | Tensione di dimensionamento con classe di sovratensione/grado di lordura II/2 | 8 kV |
| Tensione di dimensionamento con classe di sovratensione/grado di lordura III/2 | 8 kV | Sovratensione nominale con classe di sovratensione/grado di lordura III/3 | 8 kV |

Dati di dimensionamento secondo CSA

| | | | |
|--|--------|--|-------|
| Tensione nominale (Gruppo B / CSA) | 600 V | Tensione nominale (Gruppo C / CSA) | 600 V |
| Tensione nominale (Gruppo D / CSA) | 600 V | Corrente nominale (Gruppo B / CSA) | 58 A |
| Corrente nominale (Gruppo C / CSA) | 58 A | Corrente nominale (Gruppo D / CSA) | 5 A |
| Sezione di collegamento cavo AWG, min. | AWG 18 | Sezione di collegamento cavo AWG, max. | AWG 6 |

Dati di dimensionamento sec. UL 1059

| | | | |
|--|--|--|---------|
| Istituto (cURus) |  | N° certificato (cURus) | E60693 |
| Tensione nominale (Gruppo B / UL 1059) | 600 V | Tensione nominale (Gruppo C / UL 1059) | 600 V |
| Tensione nominale (Gruppo D / UL 1059) | 600 V | Tensione nominale (Gruppo E / UL 1059) | 1.000 V |
| Corrente nominale (Gruppo B / UL 1059) | 58 A | Corrente nominale (Gruppo C / UL 1059) | 58 A |
| Corrente nominale (Gruppo D / UL 1059) | 5 A | Corrente nominale (Gruppo E / UL 1059) | 58 A |
| Sezione di collegamento cavo AWG, min. | AWG 18 | Sezione di collegamento cavo AWG, max. | AWG 6 |
| Riferimento ai valori di omologazione | Le specifiche indicano i valori massimi, per i dettagli fare riferimento al certificato di conformità. | | |

Imballaggio

| | | | |
|---------------|--------|---------------|--------|
| Imballaggio | Box | Lunghezza VPE | 283 mm |
| Larghezza VPE | 165 mm | Altezza VPE | 50 mm |

Controlli sulla tipologia

| | | |
|----------------------------------|-------------|--|
| Test: Durabilità delle siglature | Test | siglatura di origine, identificazione della tipologia, passo, robustezza |
| | Valutazione | disponibile |

LUF 15.00/03/90V 5.0SN BK BX

Weidmüller Interface GmbH & Co. KG
 Klingenbergstraße 26
 D-32758 Detmold
 Germany

www.weidmueller.com

Dati tecnici

| | | | |
|--|---------------------------------|--|--------------------------------|
| Test: Sezione bloccabile | Standard | IEC 60999-1 sezione 7 e 9.1 / 11.99, IEC 60947-1 sezione 8.2.4.5.1 / 03.11 | |
| | Tipo di conduttore | Tipo di cavo e sezione del cavo | rigido 0,5 mm ² |
| | | Tipo di cavo e sezione del cavo | semirigido 0,5 mm ² |
| | | Tipo di cavo e sezione del cavo | rigido 16 mm ² |
| | | Tipo di cavo e sezione del cavo | semirigido 16 mm ² |
| | | Tipo di cavo e sezione del cavo | H07V-U10 |
| | | Tipo di cavo e sezione del cavo | H07V-K10 |
| | | Tipo di cavo e sezione del cavo | H07V-U16 |
| | | Tipo di cavo e sezione del cavo | H07V-K16 |
| | | Tipo di cavo e sezione del cavo | AWG 20/1 |
| Tipo di cavo e sezione del cavo | AWG 20/19 | | |
| Valutazione | passato | | |
| Test per danni ai conduttori e allentamento accidentale degli stessi | Standard | IEC 60999-1 sezione 9.4 / 11.99 | |
| | Requisito | 0,3 kg | |
| | Tipo di conduttore | Tipo di cavo e sezione del cavo | AWG 20/1 |
| | | Tipo di cavo e sezione del cavo | AWG 20/19 |
| | | Tipo di cavo e sezione del cavo | H05V-U0.5 |
| | | Tipo di cavo e sezione del cavo | H05V-K0.5 |
| | Valutazione | passato | |
| | Requisito | 2,9 kg | |
| | Tipo di conduttore | Tipo di cavo e sezione del cavo | H07V-U16 |
| | | Tipo di cavo e sezione del cavo | H07V-K16 |
| Valutazione | passato | | |
| Test di estrazione | Standard | IEC 60999-1 sezione 9.5 / 11.99 | |
| | Requisito | ≥20 N | |
| | Tipo di conduttore | Tipo di cavo e sezione del cavo | H05V-U0.5 |
| | | Tipo di cavo e sezione del cavo | H05V-K0.5 |
| | Valutazione | passato | |
| | Requisito | ≥30 N | |
| | Tipo di conduttore | Tipo di cavo e sezione del cavo | AWG 20/1 |
| | | Tipo di cavo e sezione del cavo | AWG 20/19 |
| | Valutazione | passato | |
| | Requisito | ≥100 N | |
| Tipo di conduttore | Tipo di cavo e sezione del cavo | H07V-U16 | |
| | Tipo di cavo e sezione del cavo | H07V-K16 | |
| Valutazione | passato | | |

LUF 15.00/03/90V 5.0SN BK BX

Weidmüller Interface GmbH & Co. KG
 Klingenbergstraße 26
 D-32758 Detmold
 Germany

www.weidmueller.com

Dati tecnici
Classificazioni

| | | | |
|-------------|-------------|-------------|-------------|
| ETIM 6.0 | EC002643 | ETIM 7.0 | EC002643 |
| ETIM 8.0 | EC002643 | ECLASS 9.0 | 27-44-04-01 |
| ECLASS 9.1 | 27-44-04-01 | ECLASS 10.0 | 27-44-04-01 |
| ECLASS 11.0 | 27-46-01-01 | ECLASS 12.0 | 27-46-01-01 |

Nota importante

| | |
|----------------|---|
| Conformità IPC | Conformità: i prodotti sono sviluppati, prodotti e forniti secondo standard e normative internazionali riconosciuti, sono conformi alle caratteristiche indicate nel foglio dati e soddisfano le caratteristiche decorative in accordo con IPC-A-610 "Classe 2". Ulteriori richieste relative al prodotto potranno essere valutate su richiesta. |
| Note | <ul style="list-style-type: none"> • Altre varianti su richiesta • Corrente nominale relativa alla sezione nominale e al numero min. di poli • Terminali senza collare isolante secondo DIN 46228/1 • Terminali con collare isolante DIN 46228/4 • P su disegno = passo • I dati di dimensionamento si riferiscono ai singoli componenti. Per le distanze in aria e superficiali rispetto agli altri componenti, fare riferimento alle relative norme in funzione dell'applicazione. • Il rilevatore di prova può essere usato solo come punto di pickup potenziale. • La morsettiera PCB ad una posizione può essere utilizzata per tensioni fino a 1500 V (DC) e 1000 V (AC). Nell'applicazione devono essere osservati lo standard del dispositivo pertinente, le distanze necessarie e quelle in dispersione appropriate • Stoccaggio a lungo termine del prodotto con una temperatura media di 50 °C e una umidità media del 70%, 36 mesi |

Omologazioni

Omologazioni



| | |
|------------------------|-------------|
| ROHS | Conforme |
| UL File Number Search | Sito web UL |
| N° certificato (cURus) | E60693 |

Download

| | |
|--|---|
| Omologazione/Certificato/Documento di conformità | Declaration of the Manufacturer |
| Dati ingegneristici | CAD data – STEP |
| Notifica modifica prodotto | 20210909 Color Change of Actuator to LLF(S) and LUF(S) Family 20210909 LLF(S) und LUF(S) Familie - Farbänderung des Betätigungselementes |
| Documentazione utente | QR-Code product handling video Assembly instruction_Montageanleitung_LLFLUF_EN_DE |
| Cataloghi | Catalogues in PDF-format |

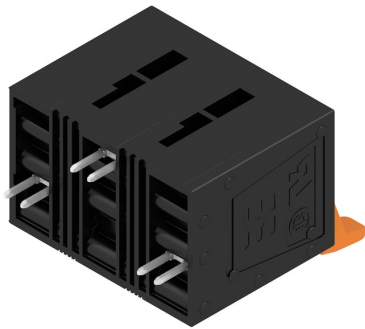
LUF 15.00/03/90V 5.0SN BK BX

Weidmüller Interface GmbH & Co. KG
 Klingenbergstraße 26
 D-32758 Detmold
 Germany

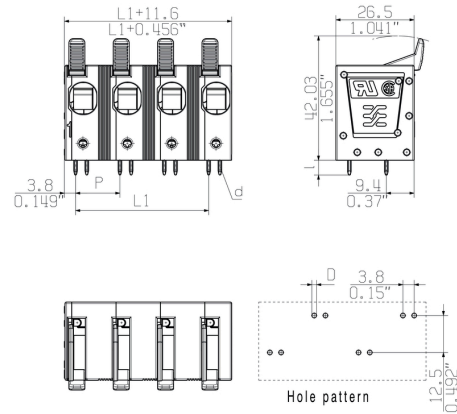
www.weidmueller.com

Disegni

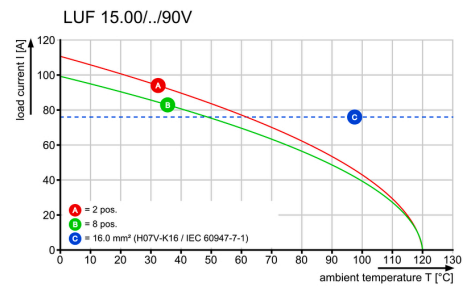
Illustrazione del prodotto



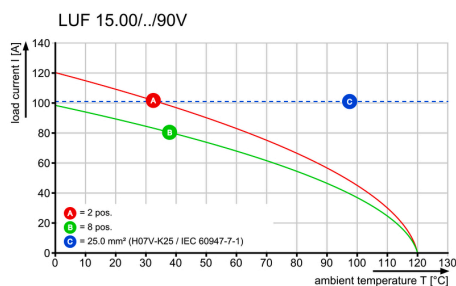
Dimensional drawing



Curva di carico



Curva di carico



Vantaggi del prodotto



High stability through pin design

LUF 15.00/03/90V 5.0SN BK BX**Weidmüller Interface GmbH & Co. KG**
Klingenbergstraße 26
D-32758 Detmold
Germanywww.weidmueller.com**Illustrazione del prodotto**PUSH IN connection up to 16 mm²

Recommended wave soldering profiles

Weidmüller Interface GmbH & Co. KG
 Klingenbergstraße 16
 D-32758 Detmold
 Germany
 Fon: +49 5231 14-0
 Fax: +49 5231 14-292083
 www.weidmueller.com

Single Wave:



Double Wave:



Wave soldering profiles

Wired connection elements should be processed in accordance with the DIN EN 61760-1 standard. We have included two recommendations for practical wave soldering profiles, with which Weidmüller PCB terminals and connectors are qualified.

When choosing a suitable profile for your application, the following factors also need to be considered:

- PCB thickness
- Proportion of Cu in the layers
- Single/double-sided assembly
- Product range
- Heating and cooling rates

The single and double wave profiles each indicate the recommended operating range, including the maximum soldering temperature of 260°C. In practice, the maximum soldering temperature is quite often well below the above maximum profile.