

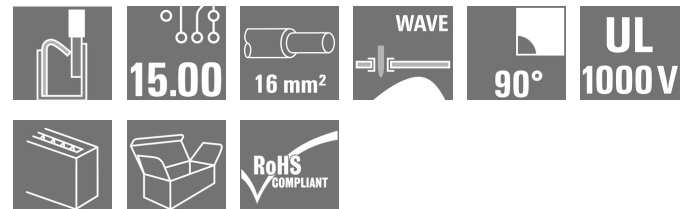
LUF 15.00/06/90V 5.0SN BK BX**Weidmüller Interface GmbH & Co. KG**

Klingenbergstraße 26

D-32758 Detmold

Germany

www.weidmueller.com

Illustrazione del prodotto

Robusto collegamento diretto per i più severi requisiti di corrente e tensione nell'elettronica di potenza, con applicazioni come invertitori solari, convertitori di frequenza, servoregolatori e alimentatori di potenza.

Dati generali per l'ordinazione

Versione	Morsetti per circuito stampato, 15.00 mm, Numero di poli: 6, 90°, Lunghezza spina a saldare (l): 5 mm, nero, PUSH IN con attuatore, Campo di sezioni, max. : 16 mm ² , Box
Nr.Cat.	2492040000
Tipo	LUF 15.00/06/90V 5.0SN BK BX
GTIN (EAN)	4050118604221
CPZ	10 Pezzo
Parametri prodotto	IEC: 1000 V / 101 A / 0.5 - 25 mm ² UL: 600 V / 58 A / AWG 18 - AWG 6
Imballaggio	Box

Data di creazione 14 marzo 2023 22.21.04 CET

LUF 15.00/06/90V 5.0SN BK BX**Weidmüller Interface GmbH & Co. KG**

Klingenbergstraße 26

D-32758 Detmold

Germany

www.weidmueller.com

Dati tecnici**Dimensioni e pesi**

Profondità	26,45 mm	Profondità (pollici)	1,041 inch
Posizione verticale	47,03 mm	Altezza (pollici)	1,852 inch
Altezza minima	42,03 mm	Larghezza	86,58 mm
Larghezza (pollici)	3,409 inch	Peso netto	72,56 g

Temperature

Temperatura d'esercizio , min.	-40 °C	Temperatura d'esercizio , max.	120 °C
--------------------------------	--------	--------------------------------	--------

Parametri del sistema

Famiglia prodotti	OMNIMATE Power - Serie LU	Tecnica di collegamento cavi	PUSH IN con attuatore
Montaggio su circuito stampato	Collegamento a saldare THT	Direzione d'uscita del conduttore	90°
Passo in mm (P)	15 mm	Passo in pollici (P)	0,591 inch
Numero di poli	6	Numero di serie di poli	1
assemblabile da parte del cliente	No	quantità di file	1
Lunghezza spina a saldare (l)	5 mm	Dimensioni del codolo a saldare	d = 1,2 mm, ottagonale
Diametro foro di equipaggiamento (D)	1,7 mm	Tolleranza diametro di equipaggiamento (D)	+ 0,1 mm
Numero di codoli a saldare per polo	2	Lama cacciavite	0,8 x 4,0
Lunghezza di spellatura	18 mm	L1 in mm	75 mm
L1 in pollici	2,953 inch	Protezione da contatto accidentale secondo DIN VDE 0470	IP 20 innestato / IP 10 non innestato
Protezione da contatto accidentale DIN VDE 57 106	Protezione per le dita con connettori collegati a partire da 6 mm ²	Grado di protezione	IP20

Dati del materiale

Materiale isolante	Wemid (PA)	Colori	nero
Tabella dei colori (simile)	RAL 9011	Gruppo materiali isolanti	I
Comparative Tracking Index (CTI)	≥ 600	Classe d'infiammabilità UL 94	V-0
Materiale dei contatti	E-Cu	Temperatura di magazzinaggio, min.	-40 °C
Temperatura di magazzinaggio, max.	70 °C	Temperatura d'esercizio , min.	-40 °C
Temperatura d'esercizio , max.	120 °C		

Conduttori adatti al collegamento

Campo di sezioni, min.	0,5 mm ²
Campo di sezioni, max.	16 mm ²
Sezione di collegamento cavo AWG, min.	AWG 18
Sezione di collegamento cavo AWG, max.	AWG 4
rigido, min. H05(07) V-U	0,5 mm ²
rigido, max. H05(07) V-U	16 mm ²
Semirigido, min. H07V-R	10 mm ²
multifilare, max. H07V-R	25 mm ²
Flessibile, min. H05(07) V-K	0,5 mm ²
Flessibile, max. H05(07) V-K	25 mm ²
con terminale AEH con collare DIN 46 228/4, min.	0,5 mm ²
con terminale AEH con collare DIN 46 228/4, max.	16 mm ²

Data di creazione 14 marzo 2023 22.21.04 CET

Versione catalogo 03.03.2023 / Con riserva di modifiche tecniche

2

LUF 15.00/06/90V 5.0SN BK BX

Weidmüller Interface GmbH & Co. KG

Klingenbergstraße 26

D-32758 Detmold

Germany

www.weidmueller.com

Dati tecnici

con terminale, DIN 46228 pt 1, min. 0,5 mm²con terminale a norma DIN 46 228/1, 16 mm²
max.

Conduttore innestabile	Sezione trasversale per il collegamento del conduttore	Tipo	con cablaggio di precisione
		nominale	2,5 mm ²
terminale		Lunghezza di spellatura	nominale 20 mm
		Terminale consigliato	H2.5/25D BL
		Lunghezza di spellatura	nominale 18 mm
		Terminale consigliato	H2.5/18
Conduttore innestabile	Sezione trasversale per il collegamento del conduttore	Tipo	con cablaggio di precisione
		nominale	4 mm ²
terminale		Lunghezza di spellatura	nominale 20 mm
		Terminale consigliato	H4.0/26D GR
		Lunghezza di spellatura	nominale 18 mm
		Terminale consigliato	H4.0/18
Conduttore innestabile	Sezione trasversale per il collegamento del conduttore	Tipo	con cablaggio di precisione
		nominale	6 mm ²
terminale		Lunghezza di spellatura	nominale 20 mm
		Terminale consigliato	H6.0/26 SW
		Lunghezza di spellatura	nominale 18 mm
		Terminale consigliato	H6.0/18
Conduttore innestabile	Sezione trasversale per il collegamento del conduttore	Tipo	con cablaggio di precisione
		nominale	10 mm ²
terminale		Lunghezza di spellatura	nominale 21 mm
		Terminale consigliato	H10.0/28 EB
		Lunghezza di spellatura	nominale 18 mm
		Terminale consigliato	H10.0/18
Conduttore innestabile	Sezione trasversale per il collegamento del conduttore	Tipo	con cablaggio di precisione
		nominale	16 mm ²
terminale		Lunghezza di spellatura	nominale 21 mm
		Terminale consigliato	H16.0/28 GN
		Lunghezza di spellatura	nominale 18 mm
		Terminale consigliato	H16.0/18
Conduttore innestabile	Sezione trasversale per il collegamento del conduttore	Tipo	con cablaggio di precisione
		nominale	1,5 mm ²
terminale		Lunghezza di spellatura	nominale 20 mm
		Terminale consigliato	H1.5/24 R
		Lunghezza di spellatura	nominale 18 mm
		Terminale consigliato	H1.5/18

Testo di riferimento

La lunghezza dei terminali deve essere scelta a seconda del prodotto e della tensione nominale., Il diametro esterno del collare isolante non dovrebbe essere più largo del passo (P)

LUF 15.00/06/90V 5.0SN BK BX**Weidmüller Interface GmbH & Co. KG**

Klingenbergstraße 26

D-32758 Detmold

Germany

www.weidmueller.com


Dati tecnici**Dati di dimensionamento secondo IEC**

Corrente di dimensionamento, numero minimo di poli (Tu=20 °C)	101 A	Corrente di dimensionamento, numero massimo di poli (Tu=20 °C)	89,7 A
Corrente di dimensionamento, numero minimo di poli (Tu=40 °C)	95,3 A	Corrente di dimensionamento, numero massimo di poli (Tu = 40°C)	79,4 A
Tensione di dimensionamento con classe di sovratensione/grado di lordura II/2	1.000 V	Tensione di dimensionamento con classe di sovratensione/grado di lordura III/2	1.000 V
Tensione nominale con classe di sovratensione/grado di lordura III/3	1.000 V	Tensione di dimensionamento con classe di sovratensione/grado di lordura II/2	8 kV
Tensione di dimensionamento con classe di sovratensione/grado di lordura III/2	8 kV	Sovratensione nominale con classe di sovratensione/grado di lordura III/3	8 kV

Dati di dimensionamento secondo CSA

Tensione nominale (Gruppo B / CSA)	600 V	Tensione nominale (Gruppo C / CSA)	600 V
Tensione nominale (Gruppo D / CSA)	600 V	Corrente nominale (Gruppo B / CSA)	58 A
Corrente nominale (Gruppo C / CSA)	58 A	Corrente nominale (Gruppo D / CSA)	5 A
Sezione di collegamento cavo AWG, min.	AWG 18	Sezione di collegamento cavo AWG, max.	AWG 6

Dati di dimensionamento sec. UL 1059

Istituto (cURus)		N° certificato (cURus)	E60693
Tensione nominale (Gruppo B / UL 1059)	600 V	Tensione nominale (Gruppo C / UL 1059)	600 V
Tensione nominale (Gruppo D / UL 1059)	600 V	Tensione nominale (Gruppo E / UL 1059)	1.000 V
Corrente nominale (Gruppo B / UL 1059)	58 A	Corrente nominale (Gruppo C / UL 1059)	58 A
Corrente nominale (Gruppo D / UL 1059)	5 A	Corrente nominale (Gruppo E / UL 1059)	58 A
Sezione di collegamento cavo AWG, min.	AWG 18	Sezione di collegamento cavo AWG, max.	AWG 6
Riferimento ai valori di omologazione	Le specifiche indicano i valori massimi, per i dettagli fare riferimento al certificato di conformità.		

Imballaggio

Imballaggio	Box	Lunghezza VPE	316 mm
Larghezza VPE	112 mm	Altezza VPE	52 mm

Controlli sulla tipologia

Test: Durabilità delle siglature	Test	siglatura di origine, identificazione della tipologia, passo, robustezza
	Valutazione	disponibile

LUF 15.00/06/90V 5.0SN BK BX

Weidmüller Interface GmbH & Co. KG
 Klingenbergstraße 26
 D-32758 Detmold
 Germany

www.weidmueller.com

Dati tecnici

Test: Sezione bloccabile	Standard	IEC 60999-1 sezione 7 e 9.1 / 11.99, IEC 60947-1 sezione 8.2.4.5.1 / 03.11	
	Tipo di conduttore	Tipo di cavo e sezione del cavo	rigido 0,5 mm ²
		Tipo di cavo e sezione del cavo	semirigido 0,5 mm ²
		Tipo di cavo e sezione del cavo	rigido 16 mm ²
		Tipo di cavo e sezione del cavo	semirigido 16 mm ²
		Tipo di cavo e sezione del cavo	H07V-U10
		Tipo di cavo e sezione del cavo	H07V-K10
		Tipo di cavo e sezione del cavo	H07V-U16
		Tipo di cavo e sezione del cavo	H07V-K16
		Tipo di cavo e sezione del cavo	AWG 20/1
Tipo di cavo e sezione del cavo	AWG 20/19		
Valutazione	passato		
Test per danni ai conduttori e allentamento accidentale degli stessi	Standard	IEC 60999-1 sezione 9.4 / 11.99	
	Requisito	0,3 kg	
	Tipo di conduttore	Tipo di cavo e sezione del cavo	AWG 20/1
		Tipo di cavo e sezione del cavo	AWG 20/19
		Tipo di cavo e sezione del cavo	H05V-U0.5
		Tipo di cavo e sezione del cavo	H05V-K0.5
	Valutazione	passato	
	Requisito	2,9 kg	
	Tipo di conduttore	Tipo di cavo e sezione del cavo	H07V-U16
		Tipo di cavo e sezione del cavo	H07V-K16
Valutazione	passato		
Test di estrazione	Standard	IEC 60999-1 sezione 9.5 / 11.99	
	Requisito	≥20 N	
	Tipo di conduttore	Tipo di cavo e sezione del cavo	H05V-U0.5
		Tipo di cavo e sezione del cavo	H05V-K0.5
	Valutazione	passato	
	Requisito	≥30 N	
	Tipo di conduttore	Tipo di cavo e sezione del cavo	AWG 20/1
		Tipo di cavo e sezione del cavo	AWG 20/19
	Valutazione	passato	
	Requisito	≥100 N	
Tipo di conduttore	Tipo di cavo e sezione del cavo	H07V-U16	
	Tipo di cavo e sezione del cavo	H07V-K16	
Valutazione	passato		

LUF 15.00/06/90V 5.0SN BK BX

Weidmüller Interface GmbH & Co. KG
 Klingenbergstraße 26
 D-32758 Detmold
 Germany

www.weidmueller.com

Dati tecnici
Classificazioni

ETIM 6.0	EC002643	ETIM 7.0	EC002643
ETIM 8.0	EC002643	ECLASS 9.0	27-44-04-01
ECLASS 9.1	27-44-04-01	ECLASS 10.0	27-44-04-01
ECLASS 11.0	27-46-01-01	ECLASS 12.0	27-46-01-01

Nota importante

Conformità IPC	Conformità: i prodotti sono sviluppati, prodotti e forniti secondo standard e normative internazionali riconosciuti, sono conformi alle caratteristiche indicate nel foglio dati e soddisfano le caratteristiche decorative in accordo con IPC-A-610 "Classe 2". Ulteriori richieste relative al prodotto potranno essere valutate su richiesta.
Note	<ul style="list-style-type: none"> • Altre varianti su richiesta • Corrente nominale relativa alla sezione nominale e al numero min. di poli • Terminali senza collare isolante secondo DIN 46228/1 • Terminali con collare isolante DIN 46228/4 • P su disegno = passo • I dati di dimensionamento si riferiscono ai singoli componenti. Per le distanze in aria e superficiali rispetto agli altri componenti, fare riferimento alle relative norme in funzione dell'applicazione. • Il rilevatore di prova può essere usato solo come punto di pickup potenziale. • La morsettiera PCB ad una posizione può essere utilizzata per tensioni fino a 1500 V (DC) e 1000 V (AC). Nell'applicazione devono essere osservati lo standard del dispositivo pertinente, le distanze necessarie e quelle in dispersione appropriate • Stoccaggio a lungo termine del prodotto con una temperatura media di 50 °C e una umidità media del 70%, 36 mesi

Omologazioni

Omologazioni



ROHS	Conforme
UL File Number Search	Sito web UL
N° certificato (cURus)	E60693

Download

Omologazione/Certificato/Documento di conformità	Declaration of the Manufacturer
Dati ingegneristici	CAD data – STEP
Notifica modifica prodotto	20210909 Color Change of Actuator to LLF(S) and LUF(S) Family 20210909 LLF(S) und LUF(S) Familie - Farbänderung des Betätigungselementes
Documentazione utente	QR-Code product handling video Assembly instruction_Montageanleitung_LLFLUF_EN_DE
Cataloghi	Catalogues in PDF-format

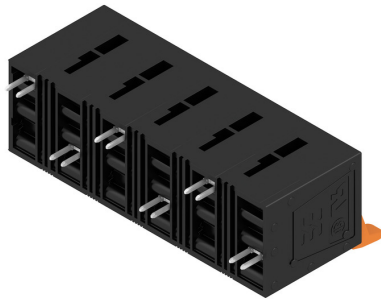
LUF 15.00/06/90V 5.0SN BK BX

Weidmüller Interface GmbH & Co. KG
 Klingenbergstraße 26
 D-32758 Detmold
 Germany

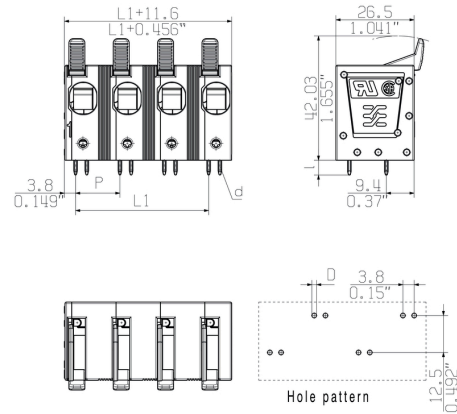
www.weidmueller.com

Disegni

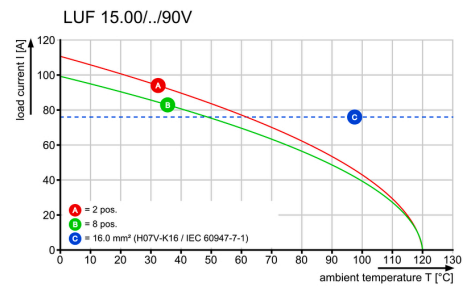
Illustrazione del prodotto



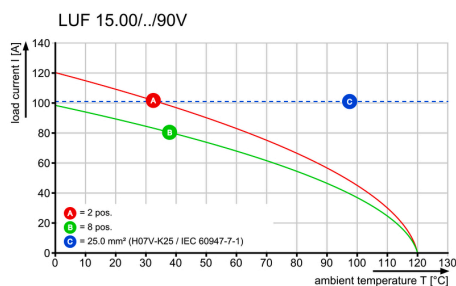
Dimensional drawing



Curva di carico



Curva di carico



Vantaggi del prodotto



High stability through pin design

LUF 15.00/06/90V 5.0SN BK BX**Weidmüller Interface GmbH & Co. KG**
Klingenbergstraße 26
D-32758 Detmold
Germanywww.weidmueller.com**Illustrazione del prodotto**PUSH IN connection up to 16 mm²

Recommended wave soldering profiles

Weidmüller Interface GmbH & Co. KG
 Klängenbergstraße 16
 D-32758 Detmold
 Germany
 Fon: +49 5231 14-0
 Fax: +49 5231 14-292083
 www.weidmueller.com

Single Wave:



Double Wave:



Wave soldering profiles

Wired connection elements should be processed in accordance with the DIN EN 61760-1 standard. We have included two recommendations for practical wave soldering profiles, with which Weidmüller PCB terminals and connectors are qualified.

When choosing a suitable profile for your application, the following factors also need to be considered:

- PCB thickness
- Proportion of Cu in the layers
- Single/double-sided assembly
- Product range
- Heating and cooling rates

The single and double wave profiles each indicate the recommended operating range, including the maximum soldering temperature of 260°C. In practice, the maximum soldering temperature is quite often well below the above maximum profile.