

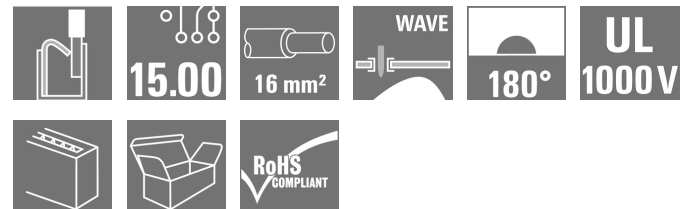
LUFS 15.00/07/180V 5.0SN BK BX
Weidmüller Interface GmbH & Co. KG

Klingenbergstraße 26

D-32758 Detmold

Germany

www.weidmueller.com

Illustrazione del prodotto


Robusto collegamento diretto per i più severi requisiti di corrente e tensione nell'elettronica di potenza, con applicazioni come invertitori solari, convertitori di frequenza, servoregolatori e alimentatori di potenza.

Dati generali per l'ordinazione

| | |
|--------------------|--|
| Versione | Morsetti per circuito stampato, 15.00 mm, Numero di poli: 7, 180°, Lunghezza spina a saldare (l): 5 mm, nero, PUSH IN senza attuatore, Campo di sezioni, max. : 16 mm ² , Box |
| Nr.Cat. | 2492260000 |
| Tipo | LUFS 15.00/07/180V 5.0SN BK BX |
| GTIN (EAN) | 4050118564747 |
| CPZ | 10 Pezzo |
| Parametri prodotto | IEC: 1000 V / 101 A / 0.5 - 25 mm ² UL: 600 V / 57 A / AWG 18 - AWG 4 |
| Imballaggio | Box |

Data di creazione 14 marzo 2023 22.21.56 CET

LUF5 15.00/07/180V 5.0SN BK BX

Weidmüller Interface GmbH & Co. KG

Klingenbergstraße 26

D-32758 Detmold

Germany

www.weidmueller.com

Dati tecnici

Dimensioni e pesi

| | | | |
|---------------------|------------|----------------------|------------|
| Profondità | 24,7 mm | Profondità (pollici) | 0,972 inch |
| Posizione verticale | 36,3 mm | Altezza (pollici) | 1,429 inch |
| Altezza minima | 31,3 mm | Larghezza | 101,58 mm |
| Larghezza (pollici) | 3,999 inch | Peso netto | 72,721 g |

Temperature

| | | | |
|--------------------------------|--------|--------------------------------|--------|
| Temperatura d'esercizio , min. | -40 °C | Temperatura d'esercizio , max. | 120 °C |
|--------------------------------|--------|--------------------------------|--------|

Parametri del sistema

| | | | |
|---|--|---|---------------------------------------|
| Famiglia prodotti | OMNIMATE Power - Serie LU | Tecnica di collegamento cavi | PUSH IN senza attuatore |
| Montaggio su circuito stampato | Collegamento a saldare THT | Direzione d'uscita del conduttore | 180° |
| Passo in mm (P) | 15 mm | Passo in pollici (P) | 0,591 inch |
| Numero di poli | 7 | Numero di serie di poli | 1 |
| assemblabile da parte del cliente | No | quantità di file | 1 |
| Lunghezza spina a saldare (l) | 5 mm | Dimensioni del codolo a saldare | d = 1,2 mm, ottagonale |
| Diametro foro di equipaggiamento (D) | 1,7 mm | Tolleranza diametro di equipaggiamento (D) | + 0,1 mm |
| Numero di codoli a saldare per polo | 2 | Lama cacciavite | 0,8 x 4,0 |
| Lunghezza di spellatura | 18 mm | L1 in mm | 90 mm |
| L1 in pollici | 3,543 inch | Protezione da contatto accidentale secondo DIN VDE 0470 | IP 20 innestato / IP 10 non innestato |
| Protezione da contatto accidentale DIN VDE 57 106 | Protezione per le dita con connettori collegati a partire da 6 mm ² | Grado di protezione | IP20 |

Dati del materiale

| | | | |
|------------------------------------|------------|------------------------------------|--------|
| Materiale isolante | Wemid (PA) | Colori | nero |
| Tabella dei colori (simile) | RAL 9011 | Gruppo materiali isolanti | I |
| Comparative Tracking Index (CTI) | ≥ 600 | Classe d'infiammabilità UL 94 | V-0 |
| Materiale dei contatti | E-Cu | Temperatura di magazzinaggio, min. | -40 °C |
| Temperatura di magazzinaggio, max. | 70 °C | Temperatura d'esercizio , min. | -40 °C |
| Temperatura d'esercizio , max. | 120 °C | | |

Conduttori adatti al collegamento

| | |
|--|---------------------|
| Campo di sezioni, min. | 0,5 mm ² |
| Campo di sezioni, max. | 16 mm ² |
| Sezione di collegamento cavo AWG, min. | AWG 18 |
| Sezione di collegamento cavo AWG, max. | AWG 4 |
| rigido, min. H05(07) V-U | 0,5 mm ² |
| rigido, max. H05(07) V-U | 16 mm ² |
| Semirigido, min. H07V-R | 10 mm ² |
| multifilare, max. H07V-R | 25 mm ² |
| Flessibile, min. H05(07) V-K | 0,5 mm ² |
| Flessibile, max. H05(07) V-K | 25 mm ² |
| con terminale AEH con collare DIN 46 228/4, min. | 0,5 mm ² |
| con terminale AEH con collare DIN 46 228/4, max. | 16 mm ² |

Data di creazione 14 marzo 2023 22.21.56 CET

Versione catalogo 03.03.2023 / Con riserva di modifiche tecniche

2

LUFS 15.00/07/180V 5.0SN BK BX
Weidmüller Interface GmbH & Co. KG

Klingenbergstraße 26

D-32758 Detmold

Germany

www.weidmueller.com

Dati tecnici
con terminale, DIN 46228 pt 1, min. 0,5 mm²con terminale a norma DIN 46 228/1, 16 mm²
max.

| | | | |
|------------------------|--|-------------------------|-----------------------------|
| Conduttore innestabile | Sezione trasversale per il collegamento del conduttore | Tipo | con cablaggio di precisione |
| | | nominale | 2,5 mm ² |
| terminale | | Lunghezza di spellatura | nominale 20 mm |
| | | Terminale consigliato | H2,5/25D BL |
| | | Lunghezza di spellatura | nominale 18 mm |
| | | Terminale consigliato | H2,5/18 |
| Conduttore innestabile | Sezione trasversale per il collegamento del conduttore | Tipo | con cablaggio di precisione |
| | | nominale | 4 mm ² |
| terminale | | Lunghezza di spellatura | nominale 20 mm |
| | | Terminale consigliato | H4,0/26D GR |
| | | Lunghezza di spellatura | nominale 18 mm |
| | | Terminale consigliato | H4,0/18 |
| Conduttore innestabile | Sezione trasversale per il collegamento del conduttore | Tipo | con cablaggio di precisione |
| | | nominale | 6 mm ² |
| terminale | | Lunghezza di spellatura | nominale 20 mm |
| | | Terminale consigliato | H6,0/26 SW |
| | | Lunghezza di spellatura | nominale 18 mm |
| | | Terminale consigliato | H6,0/18 |
| Conduttore innestabile | Sezione trasversale per il collegamento del conduttore | Tipo | con cablaggio di precisione |
| | | nominale | 10 mm ² |
| terminale | | Lunghezza di spellatura | nominale 21 mm |
| | | Terminale consigliato | H10,0/28 EB |
| | | Lunghezza di spellatura | nominale 18 mm |
| | | Terminale consigliato | H10,0/18 |
| Conduttore innestabile | Sezione trasversale per il collegamento del conduttore | Tipo | con cablaggio di precisione |
| | | nominale | 16 mm ² |
| terminale | | Lunghezza di spellatura | nominale 21 mm |
| | | Terminale consigliato | H16,0/28 GN |
| | | Lunghezza di spellatura | nominale 18 mm |
| | | Terminale consigliato | H16,0/18 |
| Conduttore innestabile | Sezione trasversale per il collegamento del conduttore | Tipo | con cablaggio di precisione |
| | | nominale | 1,5 mm ² |
| terminale | | Lunghezza di spellatura | nominale 20 mm |
| | | Terminale consigliato | H1,5/24 R |
| | | Lunghezza di spellatura | nominale 18 mm |
| | | Terminale consigliato | H1,5/18 |

Testo di riferimento

La lunghezza dei terminali deve essere scelta a seconda del prodotto e della tensione nominale., Il diametro esterno del collare isolante non dovrebbe essere più largo del passo (P)

LUFS 15.00/07/180V 5.0SN BK BX

Weidmüller Interface GmbH & Co. KG
Klingenbergstraße 26
D-32758 Detmold
Germany

www.weidmueller.com

Dati tecnici


Dati di dimensionamento secondo IEC

| | | | |
|--|---------|--|---------|
| Corrente di dimensionamento, numero minimo di poli (Tu=20 °C) | 101 A | Corrente di dimensionamento, numero massimo di poli (Tu=20 °C) | 101 A |
| Corrente di dimensionamento, numero minimo di poli (Tu=40 °C) | 94,5 A | Corrente di dimensionamento, numero massimo di poli (Tu = 40°C) | 90,1 A |
| Tensione di dimensionamento con classe di sovratensione/grado di lordura II/2 | 1.000 V | Tensione di dimensionamento con classe di sovratensione/grado di lordura III/2 | 1.000 V |
| Tensione nominale con classe di sovratensione/grado di lordura III/3 | 1.000 V | Tensione di dimensionamento con classe di sovratensione/grado di lordura II/2 | 6 kV |
| Tensione di dimensionamento con classe di sovratensione/grado di lordura III/2 | 8 kV | Sovratensione nominale con classe di sovratensione/grado di lordura III/3 | 8 kV |

Dati di dimensionamento secondo CSA

| | | | |
|--|--------|--|-------|
| Tensione nominale (Gruppo B / CSA) | 600 V | Tensione nominale (Gruppo C / CSA) | 600 V |
| Tensione nominale (Gruppo D / CSA) | 600 V | Corrente nominale (Gruppo B / CSA) | 57 A |
| Corrente nominale (Gruppo C / CSA) | 57 A | Corrente nominale (Gruppo D / CSA) | 5 A |
| Sezione di collegamento cavo AWG, min. | AWG 18 | Sezione di collegamento cavo AWG, max. | AWG 4 |

Dati di dimensionamento sec. UL 1059

| | | | |
|--|--|--|---------|
| Istituto (cURus) |  | N° certificato (cURus) | E60693 |
| Tensione nominale (Gruppo B / UL 1059) | 600 V | Tensione nominale (Gruppo C / UL 1059) | 600 V |
| Tensione nominale (Gruppo D / UL 1059) | 600 V | Tensione nominale (Gruppo E / UL 1059) | 1.000 V |
| Corrente nominale (Gruppo B / UL 1059) | 57 A | Corrente nominale (Gruppo C / UL 1059) | 57 A |
| Corrente nominale (Gruppo D / UL 1059) | 5 A | Corrente nominale (Gruppo E / UL 1059) | 57 A |
| Sezione di collegamento cavo AWG, min. | AWG 18 | Sezione di collegamento cavo AWG, max. | AWG 4 |
| Riferimento ai valori di omologazione | Le specifiche indicano i valori massimi, per i dettagli fare riferimento al certificato di conformità. | | |

Imballaggio

| | | | |
|---------------|--------|---------------|--------|
| Imballaggio | Box | Lunghezza VPE | 317 mm |
| Larghezza VPE | 109 mm | Altezza VPE | 52 mm |

Controlli sulla tipologia

| | | |
|----------------------------------|-------------|--|
| Test: Durabilità delle siglature | Test | siglatura di origine, identificazione della tipologia, passo, robustezza |
| | Valutazione | disponibile |

LUFS 15.00/07/180V 5.0SN BK BX

Weidmüller Interface GmbH & Co. KG
 Klingenbergstraße 26
 D-32758 Detmold
 Germany

www.weidmueller.com

Dati tecnici

| | | | |
|--|---------------------------------|--|--------------------------------|
| Test: Sezione bloccabile | Standard | IEC 60999-1 sezione 7 e 9.1 / 11.99, IEC 60947-1 sezione 8.2.4.5.1 / 03.11 | |
| | Tipo di conduttore | Tipo di cavo e sezione del cavo | rigido 0,5 mm ² |
| | | Tipo di cavo e sezione del cavo | semirigido 0,5 mm ² |
| | | Tipo di cavo e sezione del cavo | rigido 16 mm ² |
| | | Tipo di cavo e sezione del cavo | semirigido 16 mm ² |
| | | Tipo di cavo e sezione del cavo | H07V-U10 |
| | | Tipo di cavo e sezione del cavo | H07V-K10 |
| | | Tipo di cavo e sezione del cavo | H07V-U16 |
| | | Tipo di cavo e sezione del cavo | H07V-K16 |
| | | Tipo di cavo e sezione del cavo | AWG 20/1 |
| Tipo di cavo e sezione del cavo | AWG 20/19 | | |
| Valutazione | passato | | |
| Test per danni ai conduttori e allentamento accidentale degli stessi | Standard | IEC 60999-1 sezione 9.4 / 11.99 | |
| | Requisito | 0,3 kg | |
| | Tipo di conduttore | Tipo di cavo e sezione del cavo | AWG 20/1 |
| | | Tipo di cavo e sezione del cavo | AWG 20/19 |
| | | Tipo di cavo e sezione del cavo | H05V-U0.5 |
| | | Tipo di cavo e sezione del cavo | H05V-K0.5 |
| | Valutazione | passato | |
| | Requisito | 2,9 kg | |
| | Tipo di conduttore | Tipo di cavo e sezione del cavo | H07V-U16 |
| | | Tipo di cavo e sezione del cavo | H07V-K16 |
| Valutazione | passato | | |
| Test di estrazione | Standard | IEC 60999-1 sezione 9.5 / 11.99 | |
| | Requisito | ≥20 N | |
| | Tipo di conduttore | Tipo di cavo e sezione del cavo | H05V-U0.5 |
| | | Tipo di cavo e sezione del cavo | H05V-K0.5 |
| | Valutazione | passato | |
| | Requisito | ≥30 N | |
| | Tipo di conduttore | Tipo di cavo e sezione del cavo | AWG 20/1 |
| | | Tipo di cavo e sezione del cavo | AWG 20/19 |
| | Valutazione | passato | |
| | Requisito | ≥100 N | |
| Tipo di conduttore | Tipo di cavo e sezione del cavo | H07V-U16 | |
| | Tipo di cavo e sezione del cavo | H07V-K16 | |
| Valutazione | passato | | |

LUFS 15.00/07/180V 5.0SN BK BX

Weidmüller Interface GmbH & Co. KG
 Klingenbergstraße 26
 D-32758 Detmold
 Germany

www.weidmueller.com

Dati tecnici
Classificazioni

| | | | |
|-------------|-------------|-------------|-------------|
| ETIM 6.0 | EC002643 | ETIM 7.0 | EC002643 |
| ETIM 8.0 | EC002643 | ECLASS 9.0 | 27-44-04-01 |
| ECLASS 9.1 | 27-44-04-01 | ECLASS 10.0 | 27-44-04-01 |
| ECLASS 11.0 | 27-46-01-01 | ECLASS 12.0 | 27-46-01-01 |

Nota importante

| | |
|----------------|---|
| Conformità IPC | Conformità: i prodotti sono sviluppati, prodotti e forniti secondo standard e normative internazionali riconosciuti, sono conformi alle caratteristiche indicate nel foglio dati e soddisfano le caratteristiche decorative in accordo con IPC-A-610 "Classe 2". Ulteriori richieste relative al prodotto potranno essere valutate su richiesta. |
| Note | <ul style="list-style-type: none"> • Altre varianti su richiesta • Corrente nominale relativa alla sezione nominale e al numero min. di poli • Terminali senza collare isolante secondo DIN 46228/1 • Terminali con collare isolante DIN 46228/4 • P su disegno = passo • I dati di dimensionamento si riferiscono ai singoli componenti. Per le distanze in aria e superficiali rispetto agli altri componenti, fare riferimento alle relative norme in funzione dell'applicazione. • Il rilevatore di prova può essere usato solo come punto di pickup potenziale. • La morsettiera PCB ad una posizione può essere utilizzata per tensioni fino a 1500 V (DC) e 1000 V (AC). Nell'applicazione devono essere osservati lo standard del dispositivo pertinente, le distanze necessarie e quelle in dispersione appropriate • Stoccaggio a lungo termine del prodotto con una temperatura media di 50 °C e una umidità media del 70%, 36 mesi |

Omologazioni

Omologazioni



| | |
|------------------------|-------------|
| ROHS | Conforme |
| UL File Number Search | Sito web UL |
| N° certificato (cURus) | E60693 |

Download

| | |
|--|---|
| Omologazione/Certificato/Documento di conformità | Declaration of the Manufacturer |
| Dati ingegneristici | CAD data – STEP |
| Notifica modifica prodotto | 20210909 Color Change of Actuator to LLF(S) and LUF(S) Family 20210909 LLF(S) und LUF(S) Familie - Farbänderung des Betätigungselementes |
| Documentazione utente | QR-Code product handling video Assembly instruction_Montageanleitung_LLFS_LUFS_EN_DE |
| Cataloghi | Catalogues in PDF-format |

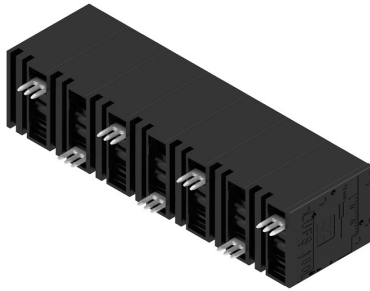
LUFS 15.00/07/180V 5.0SN BK BX

Weidmüller Interface GmbH & Co. KG
 Klängenbergstraße 26
 D-32758 Detmold
 Germany

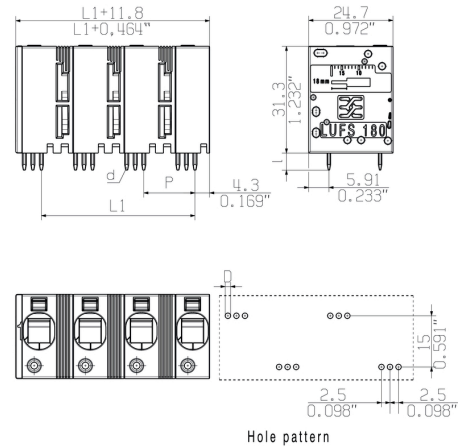
www.weidmueller.com

Disegni

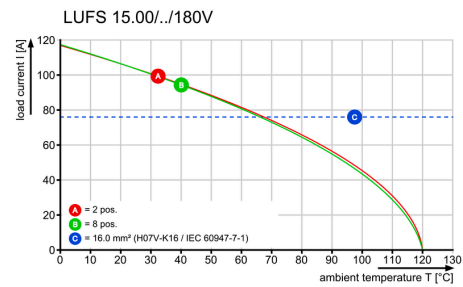
Illustrazione del prodotto



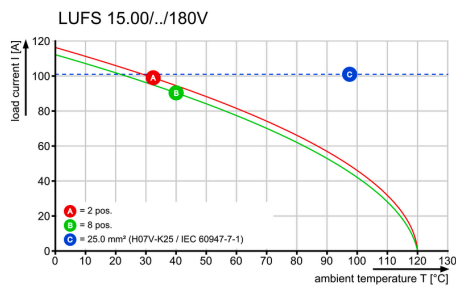
Dimensional drawing



Curva di carico



Curva di carico

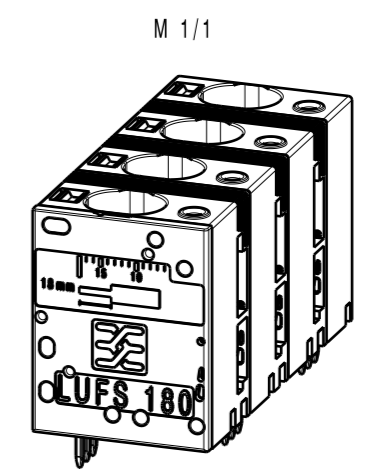
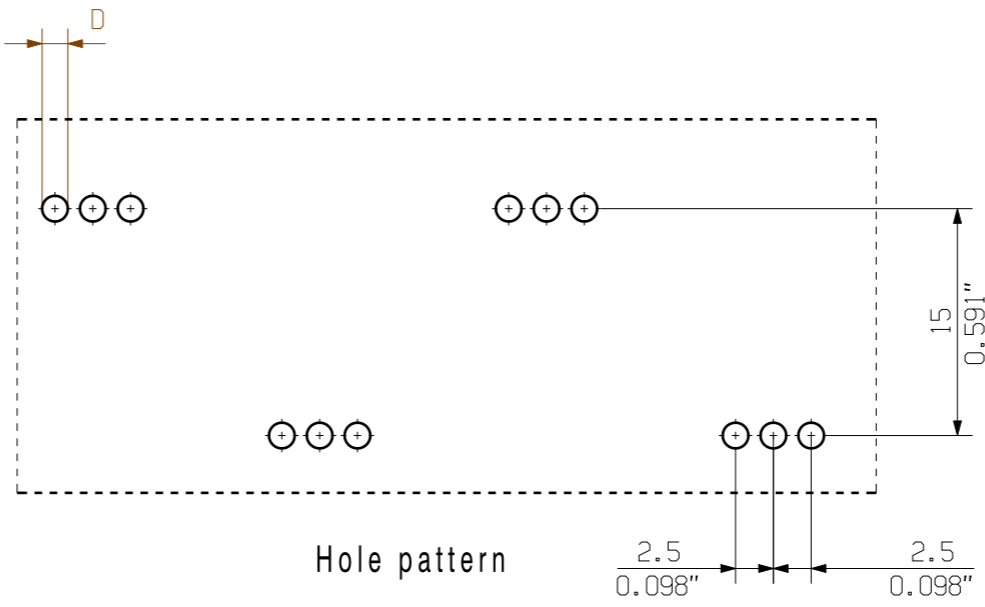
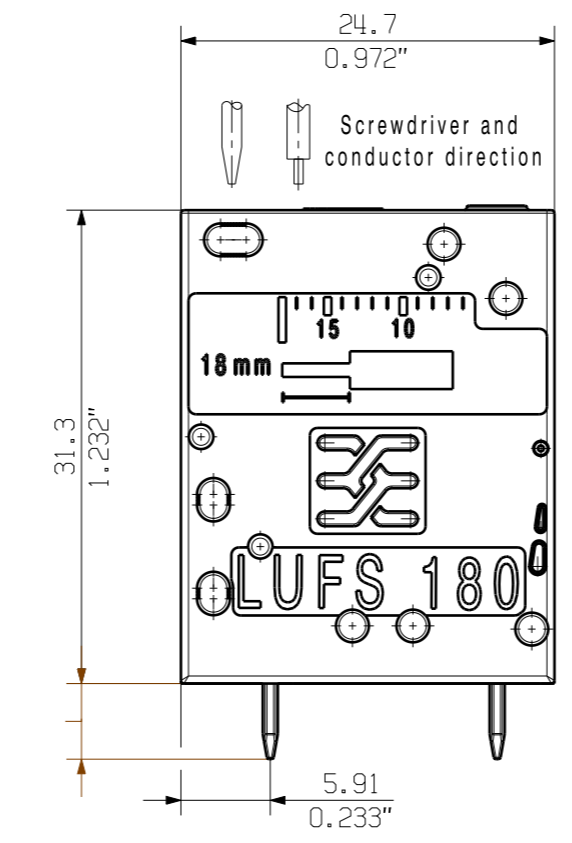
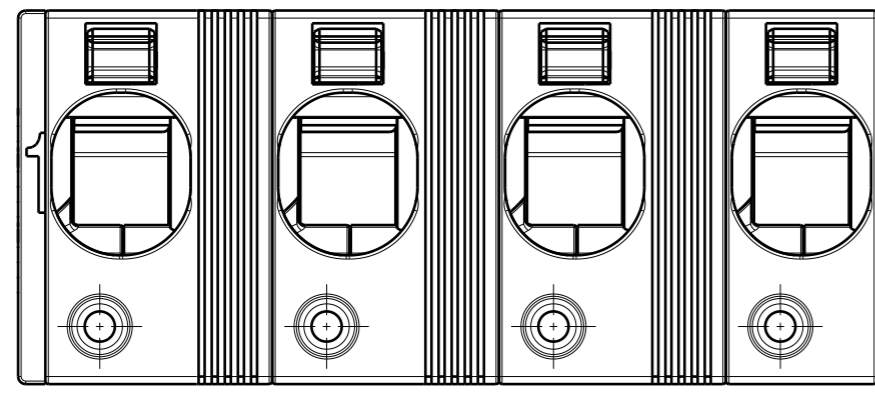
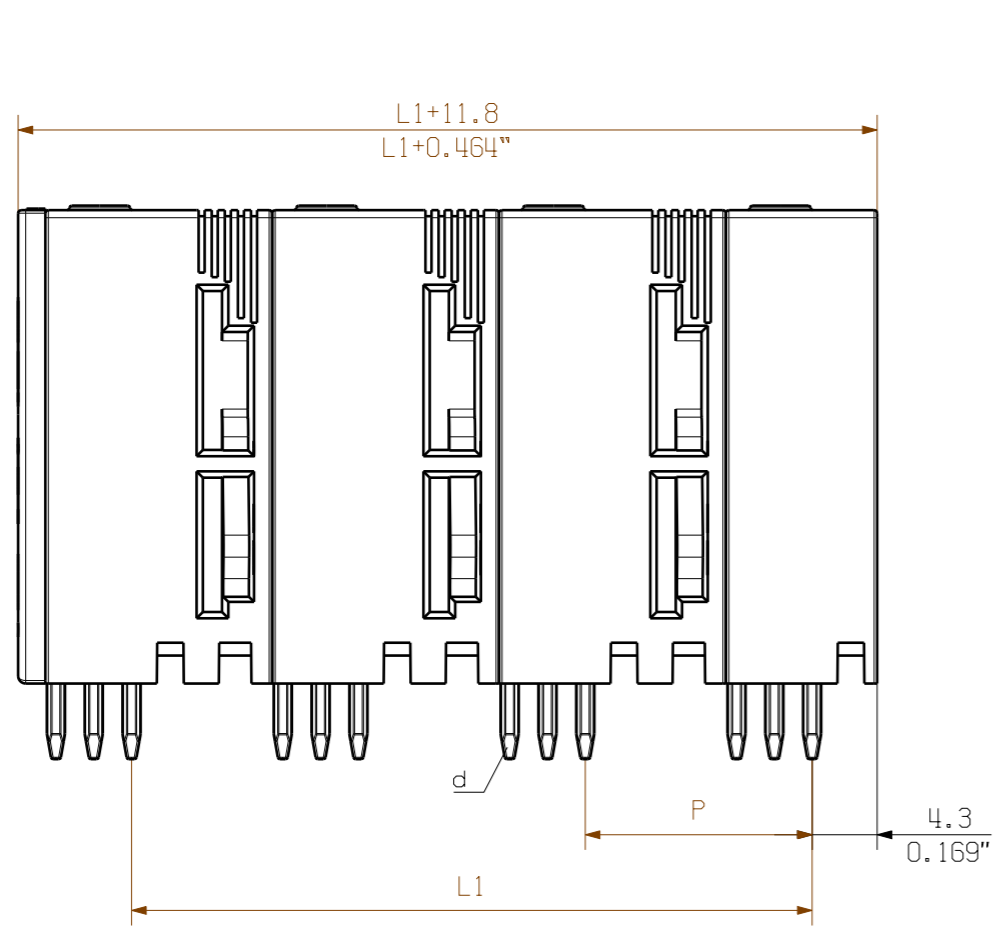


Vantaggi del prodotto



Power up to UL 600 V
 Offset solder pins

Allgemeinguetlige Kundenzeichnung, aktueller Stand nur auf Anfrage
 General customer drawing, topical version only if required



P= 15.00 Pitch
 = 0,590" Raster
 D= Ø1.7 +0.1
 = 0.066"
 d= 1.24x1.2
 = 0.049"x0.047"
 l= 5.0
 = 0.197"

| | | |
|--------------------|------------|------------|
| 12 | 165.00 | 6.496 |
| 11 | 150.00 | 5.905 |
| 10 | 135.00 | 5.314 |
| 9 | 120.00 | 4.724 |
| 8 | 105.00 | 4.133 |
| 7 | 90.00 | 3.543 |
| 6 | 75.00 | 0.952 |
| 5 | 60.00 | 2.362 |
| 4 | 45.00 | 1.771 |
| 3 | 30.00 | 1.181 |
| 2 | 15.00 | 0.590 |
| n Poles Polzahl | L1 [mm] | L1 [mm] |

For the mounting of PCBs, it should be noted that the rated data relates only to the PCB components alone.
 The necessary creepage and clearance paths must be observed in connection with the respective applicant in accordance to IEC 664 / VDE 0110.
 The current-carrying capacity and pitch tolerance is to be determined according to DIN IEC 326 part 3 very fine.
 Weidmüller PCB components are tested to the DIN EN 61984 standard, and are valid for its field of application.
 Provided that the components are used to the intended purpose, all requirements with respect to the occurring of electrical, mechanical, thermic and corrosive stress will be satisfied.

| | | | |
|--|---------------|---------------------------------|---------------------|
| General tolerance: DIN ISO 2768-mK | | 96560/4 23.04.18 KRECHT_M 01 | |
| RoHS COMPLIANT | | Modification | |
| Scale: 5/1 | Supersedes: . | Date | Name |
| | | Drawn | 27.10.2016 KRECHT_M |
| | | Responsible | SCHMITZ_T |
| | | Checked | 28.05.2018 HELIS_MA |
| | | Approved | NOLTE_S |

Cat.no.: .

3 64092 04

Drawing no. Issue no.
 Sheet 01 of 01 sheets

Weidmüller

HO LUF5 .../180
 GEHAUSE
 HOUSING

Product file: LUF 10.00 7412

The reproduction, distribution and utilization of this document as well as the communication of its contents to others without explicit authorization is prohibited. Offenders will be held liable for the payment of damages. Weidmüller exclusively reserves the right to file for patents, utility models or designs. © Weidmüller Interface GmbH & Co. KG

Recommended wave soldering profiles

Weidmüller Interface GmbH & Co. KG
 Klingenbergstraße 16
 D-32758 Detmold
 Germany
 Fon: +49 5231 14-0
 Fax: +49 5231 14-292083
 www.weidmueller.com

Single Wave:



Double Wave:



Wave soldering profiles

Wired connection elements should be processed in accordance with the DIN EN 61760-1 standard. We have included two recommendations for practical wave soldering profiles, with which Weidmüller PCB terminals and connectors are qualified.

When choosing a suitable profile for your application, the following factors also need to be considered:

- PCB thickness
- Proportion of Cu in the layers
- Single/double-sided assembly
- Product range
- Heating and cooling rates

The single and double wave profiles each indicate the recommended operating range, including the maximum soldering temperature of 260°C. In practice, the maximum soldering temperature is quite often well below the above maximum profile.