

IE-FCI-PWB-2USB-A-5V**Weidmüller Interfaces GmbH & Co. KG**

Postfach 3030

32760 Detmold

Tel. +49 5231 14-0

Fax. +49 5231 14-2083

info@weidmueller.com

www.weidmueller.com



FrontCom® Vario integra diverse funzioni in un unico telaio. Il sistema è facile da installare ed è possibile scegliere all'interno di una vasta gamma di moduli per dati, segnali e potenza. Oltre a essere estremamente compatto, FrontCom® Vario offre diverse caratteristiche di prodotto esclusive che consentono di proteggere le attività di progettazione e di lavorazione, rendendole più rapide e a prova di compatibilità futura. Inoltre, il sistema FrontCom® Vario presenta un design della custodia accattivante che offre tra l'altro la massima resistenza agli urti e risponde pienamente ai requisiti del grado di protezione IP 65.

Dati generali per l'ordinazione

Versione	FrontCom, Inserto Power grande, Caricatore USB
Nr.Cat.	2505070000
Tipo	IE-FCI-PWB-2USB-A-5V
GTIN (EAN)	4050118519167
CPZ	1 Pezzo

IE-FCI-PWB-2USB-A-5V

Weidmüller Interfaces GmbH & Co. KG

Postfach 3030

32760 Detmold

Tel. +49 5231 14-0

Fax. +49 5231 14-2083

info@weidmueller.com

www.weidmueller.com

Dati tecnici**Dimensioni e pesi**

Peso netto	54 g	www.weidmueller.com
------------	------	---------------------

Temperature

Temperatura d'esercizio	0 °C...45 °C	Temperatura d'esercizio , min.	0 °C
Temperatura d'esercizio , max.	45 °C		

Dati generali

Grado di protezione	IP40	Inserto tipo	Inserto Power grande
---------------------	------	--------------	----------------------

Caricatore USB

Prese di ricarica	2x USB A	Corrente d'ingresso	≤ 300 mA
Tensione d'ingresso	100...240 V AC	Tensione d'ingresso, max.	240 V AC
Tensione d'ingresso, min.	100 V	Corrente d'uscita	3 A
Tensione d'uscita	5 V	Tensione di uscita	5 V DC
tipo di tensione in uscita	DC	Gamma di frequenze	50...60 Hz
Grado di efficacia	80%	Potenza assorbita in modalità stand-by	max. 0,1 W
Classe di protezione	II	Norme	EN 60950-1, EN 62684

Proprietà elettriche

Grado di efficacia	80%
--------------------	-----

Conduttori innestabili

Lunghezza di spellatura	6 mm	
Sezione trasversale conduttore estremamente flessibile con terminale	1.5 ... 2.5 mm ²	
Sezione trasversale conduttore estremamente flessibile con terminale	min.	1,5 mm ²
	max.	2,5 mm ²
Sezione trasversale conduttore flessibile con terminale	min.	1,5 mm ²
	max.	2,5 mm ²
Sezione trasversale conduttore flessibile con terminale	1.5 ... 2.5 mm ²	
Sezione trasversale conduttore rigido	max.	2,5 mm ²
	min.	1,5 mm ²
Sezione trasversale conduttore rigido	1.5 ... 2.5 mm ²	
Tipo di collegamento	Collegamento a vite	

Classificazioni

ETIM 6.0	EC001121	ETIM 7.0	EC001121
ETIM 8.0	EC001121	ECLASS 9.0	27-44-03-90
ECLASS 9.1	27-18-90-90	ECLASS 10.0	27-44-03-90
ECLASS 11.0	27-44-03-90	ECLASS 12.0	27-18-28-92

Conformità ambientale del prodotto

REACH SVHC	Lead 7439-92-1 Lead titanium zirconium oxide 12626-81-2 Diboron trioxide 1303-86-2
------------	--

IE-FCI-PWB-2USB-A-5V**Weidmüller Interfaces GmbH & Co. KG**

Postfach 3030

32760 Detmold

Tel. +49 5231 14-0

Fax. +49 5231 14-2083

info@weidmueller.comwww.weidmueller.com**Dati tecnici****Omologazioni**

ROHS

Conforme

www.weidmueller.com**Download**

Dati ingegneristici

[CAD data – STEP](#)

Documentazione utente

[Designation key / Type key](#)

Cataloghi

[Catalogues in PDF-format](#)

IE-FCI-PWB-2USB-A-5V

Weidmüller Interfaces GmbH & Co. KG

Postfach 3030

32760 Detmold

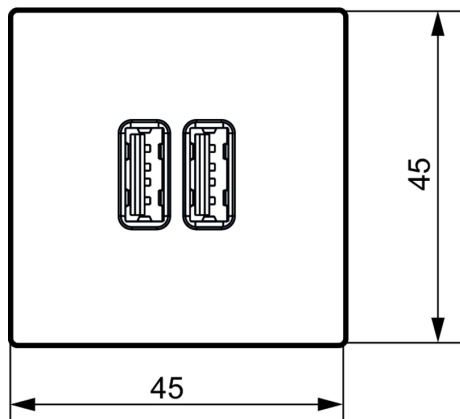
Tel. +49 5231 14-0

Fax. +49 5231 14-2083

Disegni

info@weidmueller.com

Disegno quotato



Disegno quotato

