

SAI-08L-VP12-3A-M08L-AND**Weidmüller Interface GmbH & Co. KG**

Klingenbergstraße 26

D-32758 Detmold

Germany

www.weidmueller.com



SAI – modulo logico Questi dispositivi permettono la combinazione dei segnali per mezzo di un gate AND o OR. Questa funzione comporta una riduzione del numero dei cablaggi. Gli ingressi necessari al PLC possono essere ridotti di un massimo di 6 ingressi. Pertanto questo processo riduce il numero dei cablaggi e dei materiali necessari sul campo.

Dati generali per l'ordinazione

Versione	Interfacce passive per sensori e attuatori, M8, con uscita M12, Sì
Nr.Cat.	2512820000
Tipo	SAI-08L-VP12-3A-M08L-AND
GTIN (EAN)	4050118527919
CPZ	1 Pezzo

SAI-08L-VP12-3A-M08L-AND**Weidmüller Interface GmbH & Co. KG**

Klingenbergstraße 26

D-32758 Detmold

Germany

www.weidmueller.com

Dati tecnici**Dimensioni e pesi**

Peso netto 107,2 g

Temperature

Temperatura d'esercizio	-20 - 90°C	Temperatura d'esercizio , min.	-20 °C
Temperatura d'esercizio , max.	90 °C		

Dati di collegamento

Uscita ripartitore	con uscita M12	Coppia di serraggio	M8: 0,5 - 0,6 Nm, M12: 0,8 - 1,2 Nm
--------------------	----------------	---------------------	--

Dati del materiale

Materiale base della custodia	PBT	Colore della custodia	Nero (simile a RAL 9005)
Presca con vite	CuZn, nichelato	Materiale dei contatti	CuZn, nichelato
Superficie dei contatti	dorata	Materiale dei portacontatti	PBT (UL 94 V0)

Dati elettrici

Tensione nominale, min.	15 V	Tensione nominale, max.	30 V
Tensione nominale	24	Corrente nominale	500 mA
Corrente cumulativa	2 A		

Dati tecnici del cavo

Numero di poli 3

Dati tecnici generali

Funzione logica	E	Grado di protezione	IP67
Numero di poli	3	Numero prese di contatto	8
Filettatura del collegamento	M8	Grado di lordura	3
Infiammabilità	V-0	LED	Sì
LED sensore	Sì	Colore del LED per funzione d'esercizio	verde
Colore del LED per funzione I/O	Giallo, verde		

Classificazioni

ETIM 6.0	EC002585	ETIM 7.0	EC003558
ETIM 8.0	EC003558	ECLASS 9.0	27-44-01-08
ECLASS 9.1	27-44-01-08	ECLASS 10.0	27-44-01-11
ECLASS 11.0	27-44-01-11	ECLASS 12.0	27-44-01-11

Conformità ambientale del prodotto

REACH SVHC	Lead 7439-92-1
SCIP	22cbd99b-5f46-4c36-9938-bd61e241a9ab

Omologazioni

ROHS Conforme

SAI-08L-VP12-3A-M08L-AND**Weidmüller Interface GmbH & Co. KG**

Klingenbergstraße 26

D-32758 Detmold

Germany

www.weidmueller.com**Dati tecnici****Download**

Dati ingegneristici	CAD data – STEP
Notifica modifica prodotto	20211208 Technical change to SAI M8 Line Distribution Boxes 20211208 Technische Änderung zu SAI M8 Line Verteiler
Cataloghi	Catalogues in PDF-format

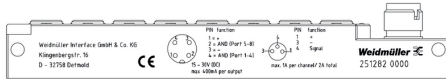
SAI-08L-VP12-3A-M08L-AND

Weidmüller Interface GmbH & Co. KG
 Klingenbergstraße 26
 D-32758 Detmold
 Germany

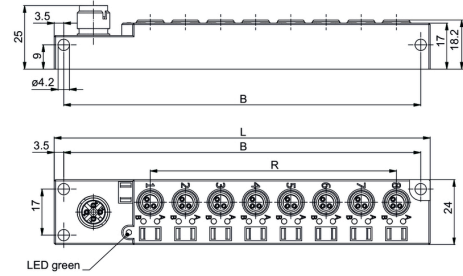
www.weidmueller.com

Disegni

Disegno dettagliato

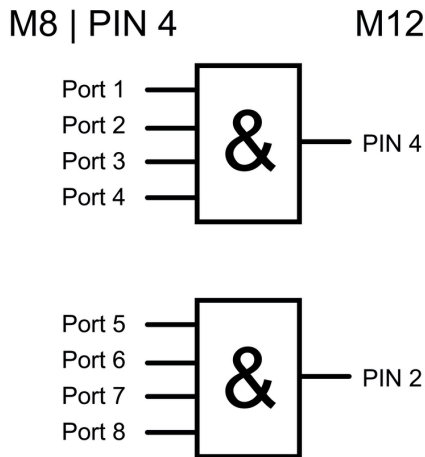


Disegno quotato



Connection	Dimension L	Dimension R	B±0,1
8 times	139	7x13=91	132
4 times	87	3x13=39	80

Schema elettrico



Schema dei poli

