

SAIE-M12SL-0.3VFM16-1.5**Weidmüller Interface GmbH & Co. KG**

Klingenbergstraße 26

D-32758 Detmold

Germany

www.weidmueller.com



I dispositivi periferici dovrebbero essere alimentati con maggiore potenza. Con il nuovo connettore ad innesto M12 di Weidmüller, è possibile fornire oltre 250 V e 2 A senza problemi. I connettori a innesto M12 compatti codificati A-, K-, L-, S e T sono progettati per la trasmissione di massimo 630 V DC o 60 V DC e 12 A.

Dati generali per l'ordinazione

Versione	Spina incorporata, M12, Connettore maschio, diritto, Numero di poli: 5, 0.3 m, Montaggio frontale
Nr.Cat.	2530770000
Tipo	SAIE-M12SL-0.3VFM16-1.5
GTIN (EAN)	4050118540598
CPZ	1 Pezzo

Data di creazione 16 marzo 2023 18.42.03 CET

Versione catalogo 03.03.2023 / Con riserva di modifiche tecniche

SAIE-M12SL-0.3VFM16-1.5
Weidmüller Interface GmbH & Co. KG

Klingenbergstraße 26

D-32758 Detmold

Germany

www.weidmueller.com

Dati tecnici
Dimensioni e pesi

Peso netto	47 g
------------	------

Dati tecnici connettori ad innesto liberamente confezionabili

Campo di temperatura custodia	-40 ... +85 ° C	Codifica	L
Corrente nominale	16 A	Grado di protezione	IP67, se avvitato
Materiale base della custodia	Pressofusione di zinco	Numero di poli	5
Superficie dei contatti	dorata	Tensione nominale	63 V

Dati generali

Campo di temperatura custodia	-40 ... +85 ° C	Codifica	L
Corrente nominale	16 A	Diametro esterno conduttore	-
Filettatura del collegamento	M12	Filettatura di montaggio	M 16
Grado di protezione	IP67, se avvitato	Lunghezza del cavo	0,3 m
Materiale base della custodia	Pressofusione di zinco	Materiale dei contatti	Cu
Numero di poli	5	Sezione del conduttore	1,5 mm ²
Superficie dei contatti	dorata	Tensione nominale	63 V
Tipo di montaggio	Montaggio frontale		

Classificazioni

ETIM 6.0	EC002635	ETIM 7.0	EC003570
ETIM 8.0	EC003570	ECLASS 9.0	27-44-01-03
ECLASS 9.1	27-44-01-03	ECLASS 10.0	27-44-01-03
ECLASS 11.0	27-44-01-03	ECLASS 12.0	27-44-01-03

Conformità ambientale del prodotto

REACH SVHC	Lead 7439-92-1
SCIP	ebf89fc8-a87f-4691-b87a-dfb9921774b4

Omologazioni

ROHS	Conforme
------	----------

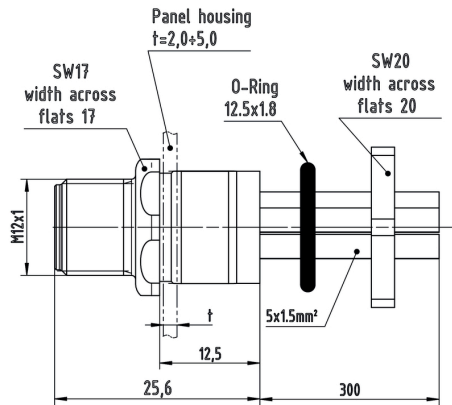
Download

Cataloghi	Catalogues in PDF-format
-----------	--

SAIE-M12SL-0.3VFM16-1.5

Weidmüller Interface GmbH & Co. KG
Klingenbergstraße 26
D-32758 Detmold
Germany

www.weidmueller.com

Disegni**Disegno quotato****Sezione di montaggio**