

**PSSR 24VDC/1PH AC 22A I****Weidmüller Interface GmbH & Co. KG**

Klingenbergstraße 26

D-32758 Detmold

Germany

www.weidmueller.com

**Illustrazione del prodotto**

Come da figura

- Circuito di carico: monofase 12-275 V AC / 25 A o 24-510 V AC / 35 A
- Interruttore zero trasversale o commutazione istantanea
- Pronto per l'uso: blocca - collega - pronto
- Commutazione silenziosa e senza usura
- Carico di corrente di punta elevato ( $I^2t$ ) fino a 6000 A<sup>2</sup>s (10 ms)
- Modulo di controllo della corrente a innesto

**Dati generali per l'ordinazione**

Versione	Power Solid-State Relais, Contatore a stato solido, Tensione nominale: 3.5...32 V DC, Tensione di commutazione nominale: 24...510 V AC, Corrente permanente: 22 A (AC51) a 40 °C, 7 A (AC 53)
Nr.Cat.	<a href="#">2531050000</a>
Tipo	PSSR 24VDC/1PH AC 22A I
GTIN (EAN)	4050118541168
CPZ	1 Pezzo

Data di creazione 16 marzo 2023 14.50.22 CET

Versione catalogo 03.03.2023 / Con riserva di modifiche tecniche

**PSSR 24VDC/1PH AC 22A I****Weidmüller Interface GmbH & Co. KG**

Klingenbergstraße 26

D-32758 Detmold

Germany

www.weidmueller.com

**Dati tecnici****Dimensioni e pesi**

Profondità	115,4 mm	Profondità (pollici)	4,543 inch
Posizione verticale	98 mm	Altezza (pollici)	3,858 inch
Larghezza	22,5 mm	Larghezza (pollici)	0,886 inch
Peso netto	250 g		

**Temperature**

Temperatura di magazzino	-55 °C...125 °C	Temperatura d'esercizio	-55 °C...100 °C
Temperatura d'esercizio , min.	-55 °C	Temperatura d'esercizio , max.	100 °C
Umidità	40...85% (uso interno) senza condensa		

**lato di comando**

Tensione nominale	3.5...32 V DC	Flusso di comando nominale	10...13 mA
Potenza nominale	< 500 mW	Tensione di eccitazione/diseccitazione bobina, tip.	3 V / 2 V DC
Indicatore di stato	LED giallo	Circuito di protezione	Diodo soppressore

**Lato di carico**

Tensione di commutazione nominale	24...510 V AC	Corrente permanente	22 A (AC51) a 40 °C, 7 A (AC 53)
Corrente di commutazione max.	50 A	Categoria di carico	AC 51, AC 53
Corrente di punta	290 A (10 ms)	Carico impulsi, corrente limite	530 A (10 ms), non ricorrente
Limite di carico integrale ( $I^2t$ ) <10 ms	1.400 A <sup>2</sup> s	Ritardo all'inserzione	≤0,1 ms
Ritardo alla disinserzione	≤ 10 ms	Caduta di tensione con carico max.	≤1,25 V
Corrente di dispersione	≤ 1 mA	Corrente di commutazione min.	5 mA
A prova di cortocircuito	No	Circuito di protezione lato di carico	Varistore
Tipo di contatto	1 contatto NA (Tiristore (commutazione istantanea))	Gamma di frequenze tensione d'uscita	50...60 Hz
frequenza di commutazione max. (tensione di comando DC)	10 Hz		

**Dati generali**

Versione	Monofase con dissipatore di calore (uscita di commutazione istantanea)	Guida	TS 35
----------	--	-------	-------

**Cordinazione di isolamento**

Coordinamento degli isolamenti secondo	EN 60947-4-3:2014	Grado di lordura	2
Classe di sovratensione	III	Rigidità dielettrica lato comando - lato di carico	3,3 kV <sub>eff</sub> / 1 min.
Rigidità dielettrica del lato di carico - custodia	4 kV <sub>eff</sub>	Tensione impulsiva massima	4 kV (1,2/50 μs)
Grado di protezione	IP20		

**PSSR 24VDC/1PH AC 22A I****Weidmüller Interface GmbH & Co. KG**

Klingenbergstraße 26

D-32758 Detmold

Germany

www.weidmueller.com

**Dati tecnici****Dati di collegamento (lato di comando)**

Tecnica di collegamento (lato di comando)	Collegamento a vite	Campo di serraggio nom. (lato di comando)	1,5 mm <sup>2</sup>
Campo di serraggio nom. min. lato di comando (lato di comando)	0,13 mm <sup>2</sup>	Campo di serraggio nom. max (lato di comando)	3,3 mm <sup>2</sup>
Coppia di serraggio min. (lato di comando)	0,4 Nm	Coppia di serraggio max. (lato di comando)	0,5 Nm
Dimensioni lama (lato comando)	0,6 x 3,5 mm		

**Dati di collegamento (lato di carico)**

Tecnica di collegamento cavi (lato di carico)	Collegamento a vite	Campo di serraggio nom. (lato di carico)	6 mm <sup>2</sup>
Campo di serraggio nom. min. (lato di carico)	1,5 mm <sup>2</sup>	Campo di serraggio nom. max. lato di comando (lato di carico)	6 mm <sup>2</sup>
Tecnica di collegamento cavi (lato di carico)	Capocorda circolare M5 (isolato)	Coppia di serraggio min. (lato di carico)	2 Nm
Coppia di serraggio max. (lato di carico)	3 Nm	Dimensioni lama (lato di carico)	Gr. PZ2

**Classificazioni**

ETIM 6.0	EC002055	ETIM 7.0	EC002055
ETIM 8.0	EC002055	ECLASS 9.0	27-37-10-14
ECLASS 9.1	27-37-10-14	ECLASS 10.0	27-37-10-14
ECLASS 11.0	27-37-10-14	ECLASS 12.0	27-37-10-14

**Conformità ambientale del prodotto**

REACH SVHC Lead 7439-92-1

**Omologazioni**

Omologazioni



ROHS Conforme

**Download**

Omologazione/Certificato/Documento di conformità	<a href="#">EU Konformitätserklärung / EU Declaration of Conformity</a>
Dati ingegneristici	<a href="#">CAD data – STEP</a>
Documentazione utente	<a href="#">Beipackzettel / Package Insert – multilingual</a>
Cataloghi	<a href="#">Catalogues in PDF-format</a>

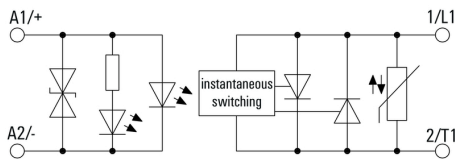
**PSSR 24VDC/1PH AC 22A I**

**Weidmüller Interface GmbH & Co. KG**  
 Klingenbergstraße 26  
 D-32758 Detmold  
 Germany

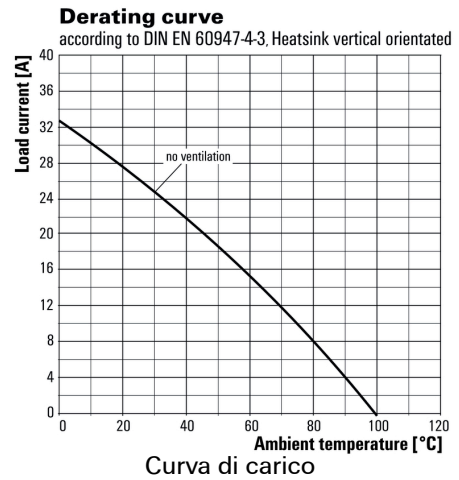
www.weidmueller.com

**Disegni**

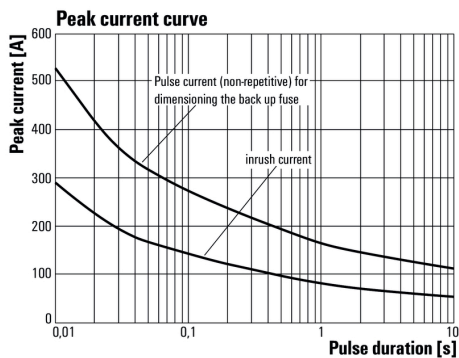
**Schema elettrico**



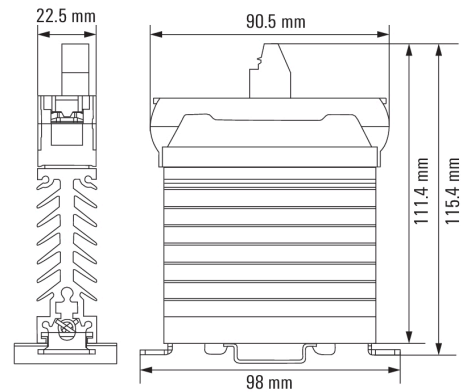
**Graph**



**Graph**



**Dimensional drawing**

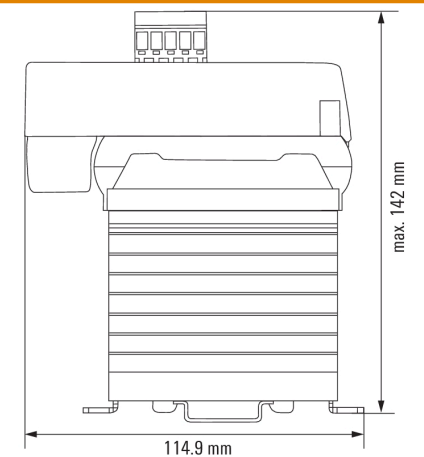


**Esempio d'uso**



Optional plug-in current-monitoring module (item no.: 1406230000)

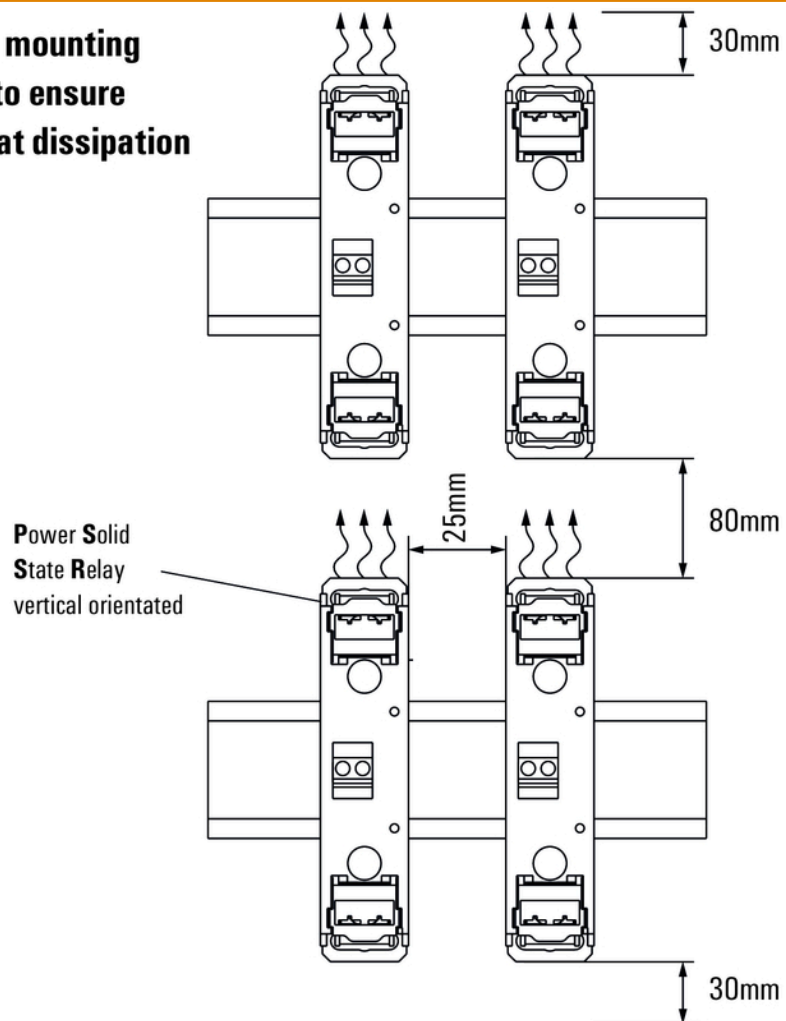
**Dimensional drawing**



Dimensions of a 1-phase PSSR with current monitoring module attached

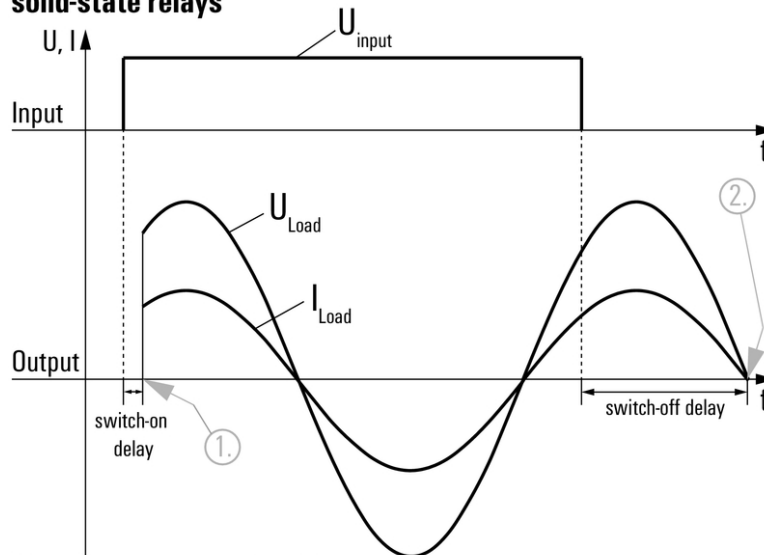
Miscellaneous

**Suggested mounting distances to ensure optimal heat dissipation**



Disegni

Signal characteristics of instantaneous switching solid-state relays



Shown at an example with resistive load.  
 1. Switches on instantaneous with switch on delay when control input gets signal.  
 2. Switches off at next zero cross of mains current after control input signal was switched off.  
 Switching DC voltages is not possible with this solid-state relays.

Codici dei modelli

