

IE-FCI-PWB-ISR**Weidmüller Interface GmbH & Co. KG**

Klingenbergstraße 26

D-32758 Detmold

Germany

www.weidmueller.com



FrontCom® Vario integra diverse funzioni in un unico telaio. Il sistema è facile da installare ed è possibile scegliere all'interno di una vasta gamma di moduli per dati, segnali e potenza. Oltre a essere estremamente compatto, FrontCom® Vario offre diverse caratteristiche di prodotto esclusive che consentono di proteggere le attività di progettazione e di lavorazione, rendendole più rapide e a prova di compatibilità futura. Inoltre, il sistema FrontCom® Vario presenta un design della custodia accattivante che offre tra l'altro la massima resistenza agli urti e risponde pienamente ai requisiti del grado di protezione IP 65.

Dati generali per l'ordinazione

Versione	FrontCom, Insetto Power grande, Tipo H, Femmina, ISR
Nr.Cat.	2531060000
Tipo	IE-FCI-PWB-ISR
GTIN (EAN)	4050118541175
CPZ	1 Pezzo

IE-FCI-PWB-ISR

Weidmüller Interface GmbH & Co. KG

Klingenbergstraße 26

D-32758 Detmold

Germany

www.weidmueller.com

Dati tecnici

Dimensioni e pesi

Peso netto 36 g

Temperature

Temperatura d'esercizio	-5 °C...40 °C	Temperatura d'esercizio , min.	-5 °C
Temperatura d'esercizio , max.	40 °C		

Dati generali

Fronte connettore	Tipo H	Grado di protezione	IP20
Inserito tipo	Inserito Power grande		

Conduttori innestabili

Lunghezza di spellatura	11 mm		
Sezione trasversale conduttore estremamente flessibile con terminale	1.5 ... 1.5 mm ²		
Sezione trasversale conduttore estremamente flessibile con terminale	max.	1,5 mm ²	
	min.	1,5 mm ²	
Sezione trasversale conduttore estremamente flessibile senza terminale	...		
Sezione trasversale conduttore flessibile con terminale	1.5 ... 1.5 mm ²		
Sezione trasversale conduttore flessibile con terminale	min.	1,5 mm ²	
	max.	1,5 mm ²	
Sezione trasversale conduttore flessibile senza terminale	...		
Sezione trasversale conduttore rigido	1.5 ... 2.5 mm ²		
Sezione trasversale conduttore rigido	max.	2,5 mm ²	
	min.	1,5 mm ²	
Tipo di collegamento	Collegamento a vite		

Dati tecnici

Corrente nominale	16 A	Materiale base della custodia	PP
Tensione nominale (AC)	250 V		

Classificazioni

ETIM 6.0	EC001121	ETIM 7.0	EC001121
ETIM 8.0	EC001121	ECLASS 9.0	27-44-03-90
ECLASS 9.1	27-18-90-90	ECLASS 10.0	27-44-03-90
ECLASS 11.0	27-44-03-90	ECLASS 12.0	27-18-28-92

Omologazioni

ROHS Conforme

Download

Dati ingegneristici	CAD data – STEP
Documentazione utente	Socket Insert Overview EN Socket Insert Overview DE Designation key / Type key
Cataloghi	Catalogues in PDF-format

Data di creazione 16 marzo 2023 18.43.19 CET

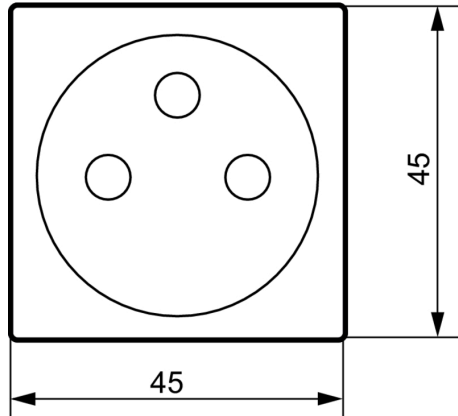
Versione catalogo 03.03.2023 / Con riserva di modifiche tecniche

2

IE-FCI-PWB-ISR

Weidmüller Interface GmbH & Co. KG
Klingenbergstraße 26
D-32758 Detmold
Germany

www.weidmueller.com

Disegni**Disegno quotato****Disegno quotato**