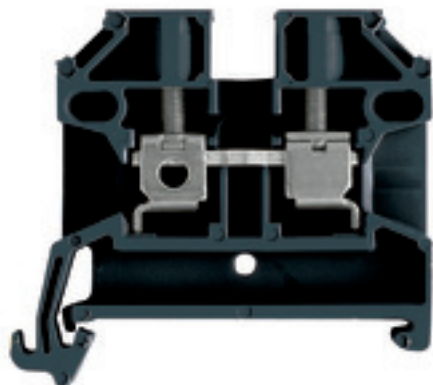


SAK 2.5/35 SW**Weidmüller Interface GmbH & Co. KG**

Klingenbergstraße 26

D-32758 Detmold

Germany

www.weidmueller.com

L'alimentazione attraverso l'energia, il segnale e i dati è il classico requisito nell'elettrotecnica e nella realizzazione di quadri elettrici. Il materiale isolante, la tecnica di collegamento e la progettazione dei morsetti componibili sono caratteristiche distintive. Un morsettiera componibile passante è idonea per unire e/o collegare uno o più conduttori. Potrebbero avere uno o più livelli di collegamento che hanno lo stesso potenziale oppure solo isolati l'uno contro l'altro.

Dati generali per l'ordinazione

Nr.Cat.	2566510000
Tipo	SAK 2.5/35 SW
GTIN (EAN)	4050118576276
CPZ	100 Pezzo

SAK 2.5/35 SW

Weidmüller Interface GmbH & Co. KG

Klingenbergstraße 26

D-32758 Detmold

Germany

www.weidmueller.com

Dati tecnici

Dimensioni e pesi

Profondità	40 mm	Profondità (pollici)	1,575 inch
Posizione verticale	44,5 mm	Altezza (pollici)	1,752 inch
Larghezza	6,1 mm	Larghezza (pollici)	0,24 inch
Peso netto	6,33 g		

Temperature

Temperatura di magazzinaggio	-25 °C...55 °C	Temperatura d'esercizio continuo, min.	-50 °C
Temperatura d'esercizio continuo, max.	100 °C		

Dati di dimensionamento IECEx/ATEX

N° certificato (ATEX)	TUEV18ATEX8207U	N° certificato (IECEX)	IECEXTUR18.0017U
Tensione max. (ATEX)	690 V	Corrente (ATEX)	24 A
Sezione cavo max (ATEX)	6 mm ²	Tensione max. (IECEX)	690 V
Corrente (IECEX)	24 A	Sezione cavo max (IECEX)	6 mm ²

Altri dati tecnici

Esecuzione a prova di esplosione	Sì	Tipo di montaggio	innestabile
----------------------------------	----	-------------------	-------------

Dati caratteristici del sistema

Piastra terminale (necessaria)	Sì	Numero di piani	1
Numero dei punti di serraggio per piano	2	Piani ponticellati internamente	No
Funzione N	No	Funzione PE	No
Funzione PEN	No		

Dati dei materiali

Materiale	PA 66	Colori	nero
Classe d'infiammabilità UL 94	V-2		

Dati dimensionamento

Sezione di dimensionamento	2,5 mm ²	Corrente nominale	24 A
Resistenza di passaggio conforme a IEC 60947-7-x	1,33 mΩ	Potenza dissipata secondo IEC 60947-7-x	0,77 W
Grado di lordura	3		

Conduttori allacciabili (collegamento di dimensionamento)

Direzione di collegamento	laterale	Numero di collegamenti	2
Sezione di collegamento cavo, flessibile con terminali DIN 46228/1, max.	4 mm ²	Sezione di collegamento cavo, flessibile con terminali DIN 46228/1, min.	0,5 mm ²
Sezione di collegamento cavo, flessibile con terminali DIN 46228/4, max.	4 mm ²	Sezione di collegamento cavo, flessibile con terminali DIN 46228/4, min.	0,5 mm ²
Sezione di collegamento cavo, flessibile, max.	4 mm ²	Sezione di collegamento cavo, flessibile, min.	0,5 mm ²
Sezione di collegamento cavo, nucleo rigido, max.	6 mm ²	Sezione di collegamento cavo, nucleo rigido, min.	0,5 mm ²
Sezione di collegamento, semirigida, max.	4 mm ²	Sezione di collegamento, semirigida, min.	0,5 mm ²

SAK 2.5/35 SW

Weidmüller Interface GmbH & Co. KG
Klingenbergstraße 26
D-32758 Detmold
Germany

www.weidmueller.com

Dati tecnici**Classificazioni**

ETIM 6.0	EC000897	ETIM 7.0	EC000897
ETIM 8.0	EC000897	ECLASS 9.0	27-14-11-20
ECLASS 9.1	27-14-11-20	ECLASS 10.0	27-14-11-20
ECLASS 11.0	27-14-11-20	ECLASS 12.0	27-14-11-20

Omologazioni

Omologazioni

**Download**

Omologazione/Certificato/Documento di conformità	Attestation of Conformity CFAT SAK 2.5/35 CB Certificate CB Test Certificate IECEx Certificate ATEX Certificate UKCA declaration of conformity
Notifica modifica prodotto	20210308 Technical Change SAK PA 35
Documentazione utente	NTI SAK 2.5/35
Cataloghi	Catalogues in PDF-format