

SAIE-7/8S-4-0.4U-H**Weidmüller Interface GmbH & Co. KG**

Klingenbergstraße 26

D-32758 Detmold

Germany

www.weidmueller.com



Per il collegamento lato apparecchio è necessario installare diversi connettori nel cablaggio dei sensori e attuatori. Questi sono disponibili nelle varianti M12, M8 e naturalmente M5.

Dati generali per l'ordinazione

Versione	Spina incorporata, 7/8", 7/8", Numero di poli: 4, 0.4 m
Nr.Cat.	2577160000
Tipo	SAIE-7/8S-4-0.4U-H
GTIN (EAN)	4050118586817
CPZ	1 Pezzo

SAIE-7/8S-4-0.4U-H

Weidmüller Interface GmbH & Co. KG

Klingenbergstraße 26

D-32758 Detmold

Germany

www.weidmueller.com

Dati tecnici

Dimensioni e pesi

Peso netto 66 g

Dati tecnici connettori ad innesto liberamente confezionabili

Campo di temperatura custodia	-25...+85 °C	Cicli di inserimento	≥ 100
Codifica	nessuno	Corrente nominale	8 A
Grado di protezione	IP67, se avvitato	Materiale base della custodia	Pressofusione di zinco, nichelato
Numero di poli	4	Pressacavi	7/8"
Superficie dei contatti	dorata	Tensione nominale	300 V
Tipo di collegamento	Maschio		

Dati generali

Campo della coppia di serraggio	11.8 ... 12 Nm	
Campo di temperatura custodia	-25...+85 °C	
Cicli di inserimento	≥ 100	
Codifica	nessuno	
Coppia di montaggio	min.	11,8 Nm
	max.	12 Nm
Coppia di serraggio	1,5 Nm	
Corrente nominale	8 A	
Diametro esterno conduttore	-	
Filettatura del collegamento	7/8"	
Filettatura di montaggio	M26 x 1.5	
Grado di protezione	IP67, se avvitato	
Lunghezza del cavo	0,4 m	
Lunghezza trefolo/cavo	0,4 m	
Materiale base della custodia	Pressofusione di zinco, nichelato	
Materiale dei contatti	CuZn	
Numero di poli	4	
Pressacavi	7/8"	
Sezione del conduttore	0,75 mm ²	
Superficie dei contatti	dorata	
Tensione nominale	300 V	
Tipo di collegamento	Maschio	

Classificazioni

ETIM 6.0	EC002635	ETIM 7.0	EC003570
ETIM 8.0	EC003570	ECLASS 9.0	27-44-01-03
ECLASS 9.1	27-44-01-03	ECLASS 10.0	27-44-01-03
ECLASS 11.0	27-44-01-03	ECLASS 12.0	27-44-01-03

Conformità ambientale del prodotto

REACH SVHC	Lead 7439-92-1
SCIP	7baf363e-d867-435e-844e-c01f32ebf146

Foglio dati**SAIE-7/8S-4-0.4U-H****Weidmüller Interface GmbH & Co. KG**
Klingenbergstraße 26
D-32758 Detmold
Germany

www.weidmueller.com

Dati tecnici**Omologazioni**

Omologazioni



ROHS	Conforme
UL File Number Search	Sito web UL
N° certificato (cURus)	E307231

Download

Dati ingegneristici	CAD data – STEP
Cataloghi	Catalogues in PDF-format

Foglio dati

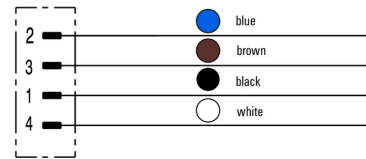
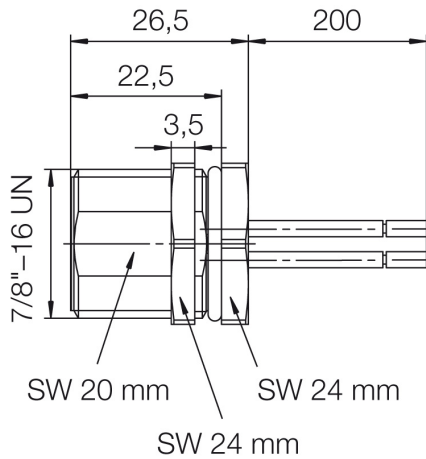
SAIE-7/8S-4-0.4U-H

Weidmüller Interface GmbH & Co. KG
 Klingenbergstraße 26
 D-32758 Detmold
 Germany

www.weidmueller.com

Disegni

Schema elettrico



Schema dei poli

