

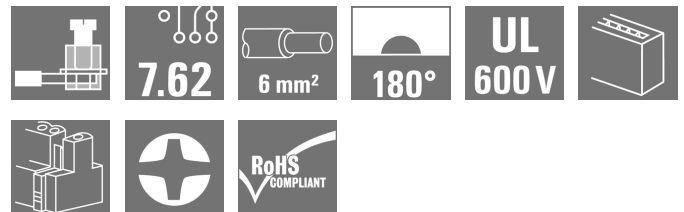
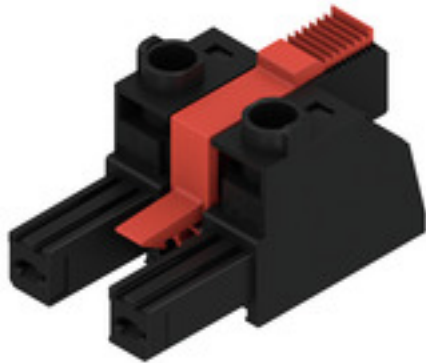
**BVZ 7.62IT/02/180MF2 SN BK BX PRT**
**Weidmüller Interface GmbH & Co. KG**

Klingenbergstraße 26

D-32758 Detmold

Germany

www.weidmueller.com

**Illustrazione del prodotto**


Come da figura

Connettore femmina a 180° con passo 7,62 per reti IT. Soddisfa i requisiti della norma UL 1059 600 V classe C. In combinazione con una striscia di connettori maschio SV 7.62 IT.. con contatto PE anticipato.

Soddisfa gli elevati requisiti di protezione contro i contatti accidentali a 5,5 mm per reti IT secondo la norma IEC 61800-5-1 per 400 V a terra.

La flangia centrale autobloccante (come opzione anche avvvitabile) riduce di un passo l'ingombro necessario in larghezza rispetto alle soluzioni tradizionali.

A richiesta disponibile anche senza bloccaggio a flangia centrale.

**Dati generali per l'ordinazione**

Versione	Connettore per circuito stampato, Connettore femmina, 7.62 mm, Numero di poli: 2, 180°, Collegamento a vite, Campo di sezioni, max. : 10 mm <sup>2</sup> , Box
Nr.Cat.	<a href="#">2585820000</a>
Tipo	BVZ 7.62IT/02/180MF2 SN BK BX PRT
GTIN (EAN)	4050118618389
CPZ	52 Pezzo
Parametri prodotto	IEC: 1000 V / 57 A / 0.2 - 10 mm <sup>2</sup> UL: 600 V / 40.5 A / AWG 24 - AWG 8
Imballaggio	Box

Data di creazione 16 marzo 2023 19.00.25 CET

## BVZ 7.62IT/02/180MF2 SN BK BX PRT

Weidmüller Interface GmbH &amp; Co. KG

Klingenbergstraße 26

D-32758 Detmold

Germany

www.weidmueller.com

## Dati tecnici

## Dimensioni e pesi

Profondità	43,1 mm	Profondità (pollici)	1,697 inch
Posizione verticale	26,1 mm	Altezza (pollici)	1,028 inch
Larghezza	22,86 mm	Larghezza (pollici)	0,9 inch
Peso netto	14,71 g		

## Temperature

Temperatura d'esercizio , min.	-50 °C	Temperatura d'esercizio , max.	125 °C
--------------------------------	--------	--------------------------------	--------

## Parametri del sistema

Famiglia prodotti	OMNIMATE Power - Serie BV/SV 7.62IT	Tipo di collegamento	Collegamento al campo
Tecnica di collegamento cavi	Collegamento a vite	Passo in mm (P)	7,62 mm
Passo in pollici (P)	0,3 inch	Direzione d'uscita del conduttore	180°
Numero di poli	2	quantità di file	1
Numero di serie di poli	1	Sezione di dimensionamento	6 mm <sup>2</sup>
Protezione da contatto accidentale DIN VDE 57 106	sicurezza per le dita	Protezione da contatto accidentale secondo DIN VDE 0470	IP 20
Resistenza di passaggio	4,50 mΩ	Codificabile	Sì
Lunghezza di spellatura	12 mm	Coppia di serraggio, min.	0,5 Nm
Coppia di serraggio, max.	0,6 Nm	Vite di serraggio	M 3
Lama cacciavite	0,6 x 3,5	Cicli di inserimento	25
Forza di innesto/polo, max.	14 N	Forza d'estrazione/polo, max.	14 N

## Dati del materiale

Materiale isolante	PA GF	Colori	nero
Tabella dei colori (simile)	RAL 9011	Gruppo materiali isolanti	II
Comparative Tracking Index (CTI)	≥ 500	Classe d'infiammabilità UL 94	V-0
Materiale dei contatti	Lega di rame	Superficie dei contatti	stagnato
Struttura a strati del connettore maschio	6...8 μm Sn lucido	Temperatura di magazzinaggio, min.	-40 °C
Temperatura di magazzinaggio, max.	70 °C	Temperatura d'esercizio , min.	-50 °C
Temperatura d'esercizio , max.	125 °C	Campo della temperatura di montaggio, min.	-25 °C
Campo della temperatura di montaggio, max.	125 °C		

## Conduttori adatti al collegamento

Campo di sezioni, min.	0,2 mm <sup>2</sup>
Campo di sezioni, max.	10 mm <sup>2</sup>
rigido, min. H05(07) V-U	0,2 mm <sup>2</sup>
rigido, max. H05(07) V-U	6 mm <sup>2</sup>
Flessibile, min. H05(07) V-K	0,5 mm <sup>2</sup>
Flessibile, max. H05(07) V-K	10 mm <sup>2</sup>
con terminale AEH con collare DIN 46 228/4, min.	0,25 mm <sup>2</sup>
con terminale AEH con collare DIN 46 228/4, max.	6 mm <sup>2</sup>
con terminale, DIN 46228 pt 1, min.	0,25 mm <sup>2</sup>
con terminale a norma DIN 46 228/1, max.	6 mm <sup>2</sup>

Calibro a tampone secondo EN 60999 a 2,8 mm x 2,0 mm; 2,4 mm x b; ø

**BVZ 7.62IT/02/180MF2 SN BK BX PRT**
**Weidmüller Interface GmbH & Co. KG**

Klingenbergstraße 26

D-32758 Detmold

Germany

www.weidmueller.com

**Dati tecnici**

Conduttore innestabile	Sezione trasversale per il collegamento del conduttore	Tipo	con cablaggio di precisione
	terminale	nominale	0,5 mm <sup>2</sup>
	Sezione trasversale per il collegamento del conduttore	Lunghezza di spellatura	nominale 14 mm
	terminale	Terminale consigliato	<a href="#">H0.5/18 OR</a>
	Sezione trasversale per il collegamento del conduttore	Tipo	con cablaggio di precisione
	terminale	nominale	1 mm <sup>2</sup>
	Sezione trasversale per il collegamento del conduttore	Lunghezza di spellatura	nominale 15 mm
	terminale	Terminale consigliato	<a href="#">H1.0/18 GE</a>
	Sezione trasversale per il collegamento del conduttore	Tipo	con cablaggio di precisione
	terminale	nominale	1,5 mm <sup>2</sup>
	Sezione trasversale per il collegamento del conduttore	Lunghezza di spellatura	nominale 15 mm
	terminale	Terminale consigliato	<a href="#">H1.5/18D SW</a>
	Sezione trasversale per il collegamento del conduttore	Lunghezza di spellatura	nominale 12 mm
	terminale	Terminale consigliato	<a href="#">H1.5/12</a>
	Sezione trasversale per il collegamento del conduttore	Tipo	con cablaggio di precisione
	terminale	nominale	0,75 mm <sup>2</sup>
	Sezione trasversale per il collegamento del conduttore	Lunghezza di spellatura	nominale 14 mm
	terminale	Terminale consigliato	<a href="#">H0.75/18 W</a>
	Sezione trasversale per il collegamento del conduttore	Tipo	con cablaggio di precisione
	terminale	nominale	2,5 mm <sup>2</sup>
	Sezione trasversale per il collegamento del conduttore	Lunghezza di spellatura	nominale 14 mm
	terminale	Terminale consigliato	<a href="#">H2.5/19D BL</a>
	Sezione trasversale per il collegamento del conduttore	Lunghezza di spellatura	nominale 12 mm
	terminale	Terminale consigliato	<a href="#">H2.5/12</a>
	Sezione trasversale per il collegamento del conduttore	Tipo	con cablaggio di precisione
	terminale	nominale	4 mm <sup>2</sup>
	Sezione trasversale per il collegamento del conduttore	Lunghezza di spellatura	nominale 12 mm
	terminale	Terminale consigliato	<a href="#">H4.0/12</a>
	Sezione trasversale per il collegamento del conduttore	Lunghezza di spellatura	nominale 14 mm
	terminale	Terminale consigliato	<a href="#">H4.0/20D GR</a>
	Sezione trasversale per il collegamento del conduttore	Tipo	con cablaggio di precisione
	terminale	nominale	6 mm <sup>2</sup>
	Sezione trasversale per il collegamento del conduttore	Lunghezza di spellatura	nominale 14 mm
	terminale	Terminale consigliato	<a href="#">H6.0/20 SW</a>
	Sezione trasversale per il collegamento del conduttore	Lunghezza di spellatura	nominale 12 mm
	terminale	Terminale consigliato	<a href="#">H6.0/12</a>

Testo di riferimento

Il diametro esterno del collare isolante non dovrebbe essere più largo del passo (P). La lunghezza dei terminali deve essere scelta a seconda del prodotto e della tensione nominale.

**BVZ 7.62IT/02/180MF2 SN BK BX PRT****Weidmüller Interface GmbH & Co. KG**

Klingenbergstraße 26

D-32758 Detmold

Germany

www.weidmueller.com

**Dati tecnici****Dati di dimensionamento secondo IEC**

Testato secondo lo standard	IEC 60664-1, IEC 61984	Corrente di dimensionamento, numero minimo di poli (Tu=20 °C)	57 A
Corrente di dimensionamento, numero minimo di poli (Tu=40 °C)	41 A	Tensione di dimensionamento con classe di sovratensione/grado di lordura II/2	1.000 V
Tensione di dimensionamento con classe di sovratensione/grado di lordura III/2	1.000 V	Tensione nominale con classe di sovratensione/grado di lordura III/3	800 V
Tensione di dimensionamento con classe di sovratensione/grado di lordura II/2	6 kV	Tensione di dimensionamento con classe di sovratensione/grado di lordura III/2	8 kV
Sovratensione nominale con classe di sovratensione/grado di lordura III/3	8 kV	Portata transitoria	3 x 1s mit 420 A
Distanza in aria, min.	10,2 mm	Distanza superficiale, min.	13,8 mm

**Dati di dimensionamento secondo CSA**

Tensione nominale (Gruppo B / CSA)	600 V	Tensione nominale (Gruppo C / CSA)	600 V
Tensione nominale (Gruppo D / CSA)	600 V	Corrente nominale (Gruppo B / CSA)	40,5 A
Corrente nominale (Gruppo C / CSA)	40,5 A	Corrente nominale (Gruppo D / CSA)	5 A
Sezione di collegamento cavo AWG, min.	AWG 24	Sezione di collegamento cavo AWG, max.	AWG 8

**Dati di dimensionamento sec. UL 1059**

Tensione nominale (Gruppo B / UL 1059)	600 V	Tensione nominale (Gruppo C / UL 1059)	600 V
Tensione nominale (Gruppo D / UL 1059)	600 V	Corrente nominale (Gruppo B / UL 1059)	40,5 A
Corrente nominale (Gruppo C / UL 1059)	40,5 A	Corrente nominale (Gruppo D / UL 1059)	5 A
Sezione di collegamento cavo AWG, min.	AWG 24	Sezione di collegamento cavo AWG, max.	AWG 8

**Imballaggio**

Imballaggio	Box	Lunghezza VPE	491 mm
Larghezza VPE	341 mm	Altezza VPE	164 mm

**Classificazioni**

ETIM 6.0	EC002638	ETIM 7.0	EC002638
ETIM 8.0	EC002638	ECLASS 9.0	27-44-03-09
ECLASS 9.1	27-44-03-09	ECLASS 10.0	27-44-03-09
ECLASS 11.0	27-46-02-02	ECLASS 12.0	27-46-02-02

**BVZ 7.62IT/02/180MF2 SN BK BX PRT****Weidmüller Interface GmbH & Co. KG**  
Klingenbergstraße 26  
D-32758 Detmold  
Germany

www.weidmueller.com

**Dati tecnici****Nota importante**

Conformità IPC	Conformità: i prodotti sono sviluppati, prodotti e forniti secondo standard e normative internazionali riconosciuti, sono conformi alle caratteristiche indicate nel foglio dati e soddisfano le caratteristiche decorative in accordo con IPC-A-610 "Classe 2". Ulteriori richieste relative al prodotto potranno essere valutate su richiesta.
Note	<ul style="list-style-type: none"><li>• Altre varianti su richiesta</li><li>• Corrente nominale relativa alla sezione nominale e al numero min. di poli</li><li>• Terminali con collare isolante DIN 46228/4</li><li>• Terminali senza collare isolante secondo DIN 46228/1</li><li>• P su disegno = passo</li><li>• I dati di dimensionamento si riferiscono ai singoli componenti. Per le distanze in aria e superficiali rispetto agli altri componenti, fare riferimento alle relative norme in funzione dell'applicazione.</li><li>• Stoccaggio a lungo termine del prodotto con una temperatura media di 50 °C e una umidità media del 70%, 36 mesi</li></ul>

**Omologazioni**

ROHS	Conforme
------	----------

**Download**

Notifica modifica prodotto	<a href="#">20220208 Visual change Temporarily different color for connectors and accessories</a> <a href="#">20220208 Visuelle Änderung Vorübergehend anderer Farbton für Steckverbinder und Zubehör</a>
Documentazione utente	<a href="#">QR-Code product handling video</a>
Cataloghi	<a href="#">Catalogues in PDF-format</a>

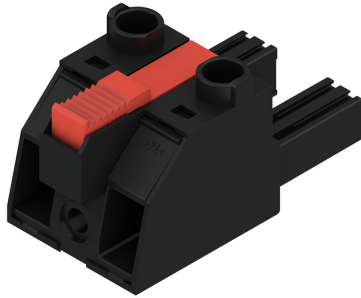
**BVZ 7.62IT/02/180MF2 SN BK BX PRT**

**Weidmüller Interface GmbH & Co. KG**  
 Klängenbergstraße 26  
 D-32758 Detmold  
 Germany

www.weidmueller.com

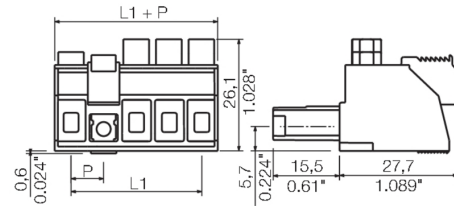
**Disegni**

**Illustrazione del prodotto**

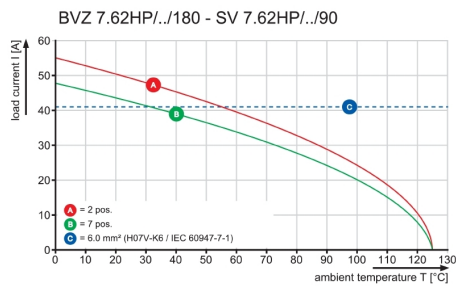


Come da figura

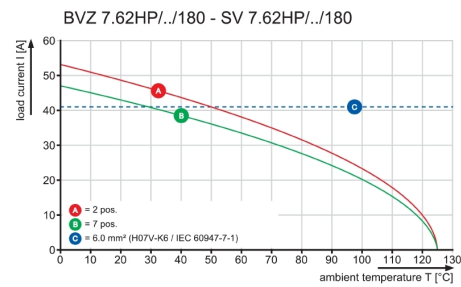
**Dimensional drawing**



**Graph**

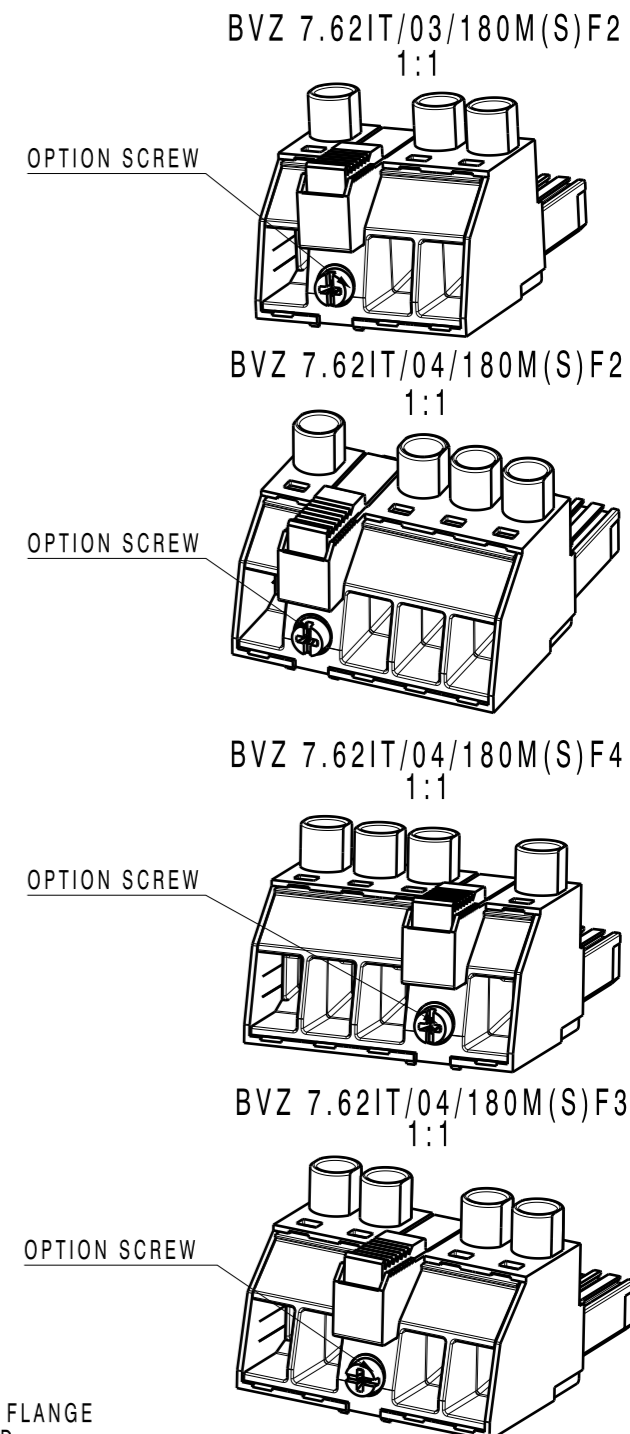
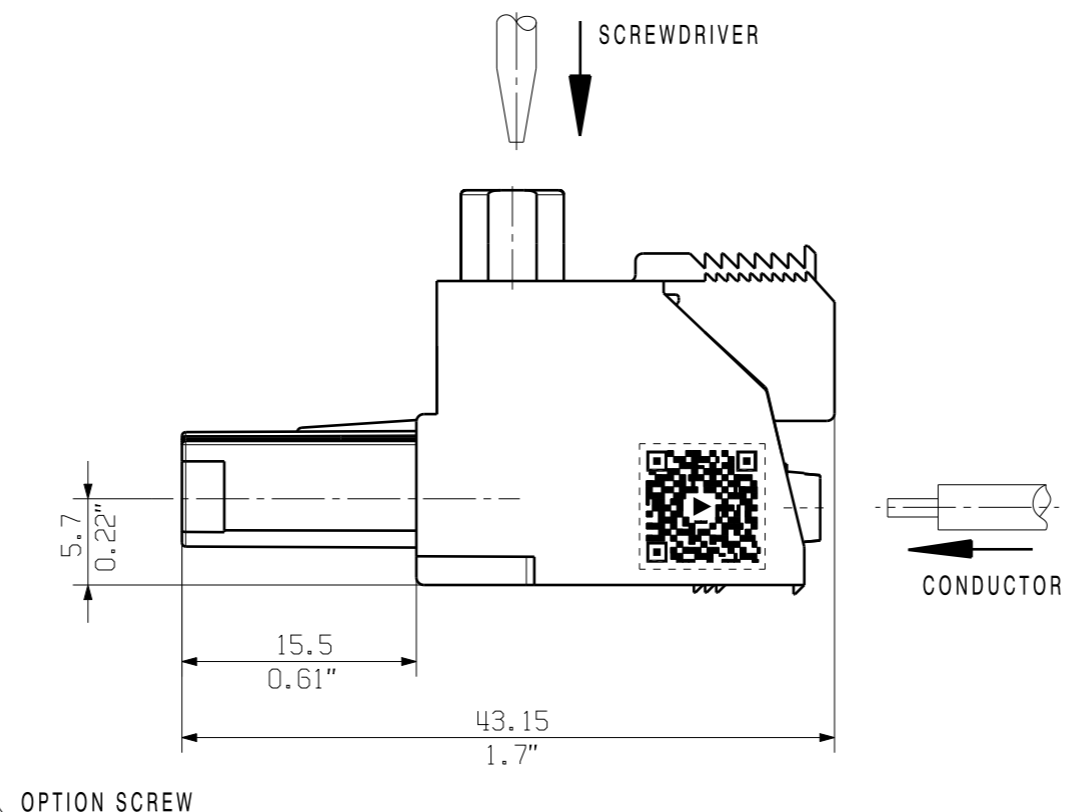
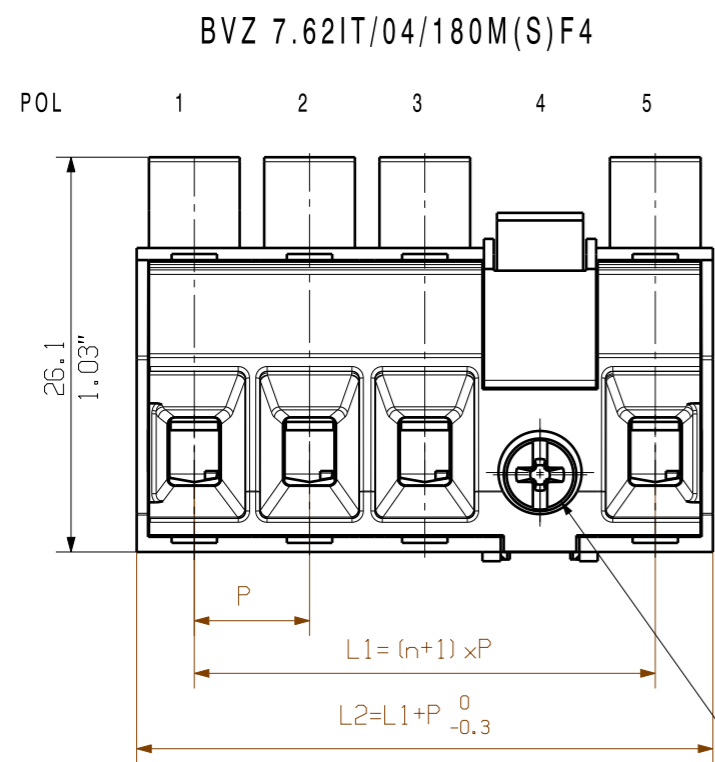


**Graph**



The reproduction, distribution and utilization of this document as well as the communication of its contents to others without explicit authorization is prohibited. Offenders will be held liable for the payment of damages. Weidmüller exclusively reserves the right to file for patents, utility models or designs.

© Weidmüller Interface GmbH & Co. KG



P= RASTER/PITCH  
MF = MITTELFANSCH/MIDDLE FLANGE  
PE= POTENTIAL ERDE/GROUND  
n= POLZAHL/NO. OF POLES  
POL= POL/POLES

BVZ7.62IT/03/180 MF 2	POL	MF	POL	POL		7	53,34	2,10
BVZ7.62IT/04/180 MF 3	POL	POL	MF	POL	POL	6	45,72	1,80
BVZ7.62IT/04/180 MF 4	POL	POL	POL	MF	POL	5	38,10	1,50
BVZ7.62IT/04/180 MF 2	POL	MF	POL	POL	POL	4	30,48	1,20
						3	22,86	0,90
						2	15,24	0,60
BEZEICHNUNG/ PART NAME	1	2	3	4	5	n	MM	INCH
	POSITION					L1		

For the mounting of PCBs, it should be noted that the rated data given in the catalogue relates only to the connection elements. The necessary creepage and clearance paths must be observed in connection with the respective applicant in accordance to VDE 0110. The current-carrying capacity and pitch tolerance is to be determined according to DIN IEC 326 part 3 very fine.

Weidmüller PCB components are tested to the DIN VDE 0627 standard, and are valid for its field of application. Provided that the components are used to the intended purpose, all requirements with respect to the occurring of electrical, mechanical, thermic and corrosive stress will be satisfied.

**HINWEIS: QR Code bitte noch nicht berücksichtigen!**  
**INFORMATION: Please do not consider the QR code yet**

GENERAL TOLERANCE:  
DIN ISO 2768-mK

EC00001333	Prim PLM Part No.: 011202	Prim ERP Part No.: 1312730000
RoHS COMPLIANT	Max. nos.	<b>Weidmüller</b>
First Issue Date 24.06.2011	Modification	<b>50052</b> Drawing no. Issue no.
	Drawn 29.04.2019 Helis, Maria	Sheet 02 of 05 sheets
	Responsible Döhrrer, Karl	
Scale: 2:1 Size: A3	Approved 14.05.2019 Lang, Thomas	<b>BVZ 7.62IT/././180MF...</b> BUCHSENLEISTE SOCKET BLOCK
Drawings Assembly		Product file: 7391 BVZ7.62HP_MF