

VPU AC II 1+1 R 300/50

Weidmüller Interface GmbH & Co. KG

Klingenbergstraße 26

D-32758 Detmold

Germany

www.weidmueller.com



I prodotti per la protezione contro le sovratensioni Weidmüller delle serie VPU I (tipo I), VPU II (tipo II) e VPU III (tipo III) riducono efficacemente l'accoppiamento di interferenze che può verificarsi in seguito a sovratensioni transitorie, anche considerevolmente al di sotto dei limiti prescritti per il coordinamento dell'isolamento a norma EN 60664-3 / DIN VDE 0110-3. Tutto l'impianto risulta esposto ad una quantità inferiore di disturbi. Gli scaricatori sono coordinati mediante mezzi tecnici. Non è quindi necessario alcun disaccoppiamento fra i tipi I, II e III. Gli scaricatori sono verificati in conformità allo standard di prodotto IEC 61643-11 / DIN EN 61643-11 e possono essere installati all'interno di sistemi a norma IEC 61643-12 / VDE 0675-6-12 e IEC 62305-4 / VDE 0185-4. Questa protezione contro le sovratensioni e la corrente da fulmini è adatta all'impiego in sistemi di alimentazione dell'energia. Weidmüller offre prodotti diversi a seconda del particolare tipo di rete e del livello di tensione. È addirittura disponibile un dispositivo di protezione speciale di tipo I e II per applicazioni fotovoltaiche.

Dati generali per l'ordinazione

Versione	Scaricatore di sovratensioni, Bassa tensione, Protezione contro le sovratensioni, con contatto remoto, Monofase, TN, TN-S, TT, IT con N, IT senza N
Nr.Cat.	2591070000
Tipo	VPU AC II 1+1 R 300/50
GTIN (EAN)	4050118599862
CPZ	1 Pezzo
Ricambi	2591010000 2591190000 2855300000

VPU AC II 1+1 R 300/50

Weidmüller Interface GmbH & Co. KG

Klingenbergstraße 26

D-32758 Detmold

Germany

www.weidmueller.com

Dati tecnici

Dimensioni e pesi

Profondità	68 mm	Profondità (pollici)	2,677 inch
Profondità inclusa guida DIN	76 mm	Posizione verticale	104,5 mm
Altezza (pollici)	4,114 inch	Larghezza	36 mm
Larghezza (pollici)	1,417 inch	Peso netto	257 g

Temperature

Temperatura di magazzino	-40 °C...85 °C	Temperatura d'esercizio	-40 °C...85 °C
Temperatura d'esercizio, min.	-40 °C	Temperatura d'esercizio, max.	85 °C
Umidità	Umidità rel. 5 - 95%		

Dati di dimensionamento UL

Temperatura ambiente (operativa), max.	85 °C	Tensione nominale U_N	240 V
VPR (N-PE)	1.000 V	MCOV (N-PE)	305 V
SCCR	150 kA	I_n	20 kA
Categoria	SPD TYPE 1CA	Temperatura ambiente (di funzionamento), min.	-40 °C
N° certificato (cURus)	E354261	MODE	all modes
VPR (L-N)	900 V	VPR (L-PE)	1.000 V
Tipo di tensione	AC	Reti di energia UL	Split-Phase

Dati nominali IEC / EN

Campo di frequenze, max.	60 Hz	Campo di frequenze, min.	50 Hz
Capacità di estinzione della corrente residua I_{fi}	Nessuna corrente di rete residua da considerare	Classe a norma IEC 61643-11	Tipo II/III
Classe di prescrizione secondo EN 61643-11	T2, T3	Contatto di segnalazione	250 V 1A 1CO
Coordinamento energetico	Tipo II, Tipo III	Corrente di fuga in U_n	1 μ A
Corrente di scarica I_{max} (8/20 μ s) (N-PE)	65 kA	Corrente di scarica I_{max} (8/20 μ s) conduttore-PE	50 kA
Corrente di scarica I_n (8/20 μ s) N-PE	40 kA	Corrente di scarica I_n (8/20 μ s) filo-PE	20 kA
Corrente nominale di cortocircuito I_{SCCR}	50 kA	Fusibile	Nessun fusibile necessario ≤ 315 A gG, 250 A gG @50 kA Isccr, 315 A gG @25 kA Isccr
Livello di protezione U_p a I_N (N-PE)	$\leq 1,5$ kV	Livello di protezione U_p con I_N (L/N-PE)	$\leq 1,5$ kV
Norme	IEC 61643-11, EN 61643-11, UL 1449	Numero di poli	2
Rete a bassa tensione	Monofase, TN, TN-S, TT, IT con N, IT senza N	Sovratensione combinata U_{OC}	6 kV
Sovratensione temporanea - TOV	337 V	Tempo di reazione	≤ 25 ns, ≤ 100 ns
Tensione di rete	230 V / 400 V	Tensione nominale (AC)	230 V
Tensione permanente massima, U_c (AC)	300 V	Tensione permanente massima, U_c (N-PE)	305 V
Tipo SPD	T2, T3	Tipo di tensione	AC

Dati di collegamento serraggio remoto

Lunghezza di spelatura	8 mm	Sezione di collegamento cavo, flessibile, max.	1,5 mm ²
Sezione di collegamento cavo, flessibile, min.	0,14 mm ²	Tipo di collegamento	PUSH IN

VPU AC II 1+1 R 300/50

Weidmüller Interface GmbH & Co. KG

Klingenbergstraße 26

D-32758 Detmold

Germany

www.weidmueller.com

Dati tecnici

Dati generali

Altitudine di esercizio	≤ 4000 m	Classe d'infiammabilità UL 94	V-0
Colori	nero, arancione, blu	Forma	Custodie portacomponenti; 2 TE, Insta IP20
Grado di protezione	IP20 installato	Guida	TS 35
Indicatore ottico di funzionamento	verde = ok, rosso = lo scaricatore è difettoso - sostituirlo.	Segmento	Ripartizione di energia
Versione	Protezione contro le sovratensioni, con contatto remoto		

Isolamento secondo EN 50 178

Classe di sovratensione	III	Grado di lordura	2
-------------------------	-----	------------------	---

Dati di collegamento

Lunghezza di spellatura	15 mm	Tecnica di collegamento cavi	Collegamento a vite
Tipo di collegamento	Collegamento a vite	Lunghezza di spellatura, collegamento di dimensionamento	15 mm
Coppia di serraggio, min.	2 Nm	Coppia di serraggio, max.	4,5 Nm
Campo di serraggio, collegamento di dimensionamento	16 mm ²	Campo di sezioni, min.	4 mm ²
Campo di sezioni, max.	35 mm ²	Sezione di collegamento cavo, rigido, min.	2,5 mm ²
Sezione di collegamento cavo, rigido, max.	35 mm ²	Sezione di collegamento cavo, flessibile, min.	4 mm ²
Sezione di collegamento cavo, flessibile, max.	35 mm ²	Sezione di collegamento cavo, flessibile, AEH (DIN 46228-1), min.	2,5 mm ²
Sezione di collegamento cavo, flessibile, AEH (DIN 46228-1), max.	35 mm ²	Sezione di collegamento, semirigida, min.	2,5 mm ²
Sezione di collegamento, semirigida, max.	35 mm ²		

Garanzia

Periodo	5 anni
---------	--------

Classificazioni

ETIM 6.0	EC000941	ETIM 7.0	EC000941
ETIM 8.0	EC000941	ECLASS 9.0	27-13-08-05
ECLASS 9.1	27-13-08-05	ECLASS 10.0	27-13-08-05
ECLASS 11.0	27-13-08-05	ECLASS 12.0	27-17-90-90

Nota importante

Informazioni sul prodotto	Applicabile unicamente ai sistemi di potenza IT nei quali la massa sul trasformatore di distribuzione è interconnessa alla massa sul lato consumatore (RE=RA nella Figura 44.A1 di IEC 60634-4-44:2018). Per l'uso in applicazioni DC, usare il fusibile SIBA Tipo NH2XL aR/aSF DC 1500 V
---------------------------	---

VPU AC II 1+1 R 300/50**Weidmüller Interface GmbH & Co. KG**

Klingenbergstraße 26

D-32758 Detmold

Germany

www.weidmueller.com

Dati tecnici**Omologazioni**

Omologazioni

ROHS ConformeUL File Number Search Sito web ULN° certificato (cURus) E354261**Download**Omologazione/Certificato/Documento di conformità [EAC VPU SERIES](#)
[EU Konformitätserklärung / EU Declaration of Conformity](#)Dati ingegneristici [CAD data – STEP](#)Specifiche del capitolato [Ausschreibungstext DE](#)
[Tenderspecification EN](#)Documentazione utente [Beipackzettel / Instruction sheet](#)Cataloghi [Catalogues in PDF-format](#)

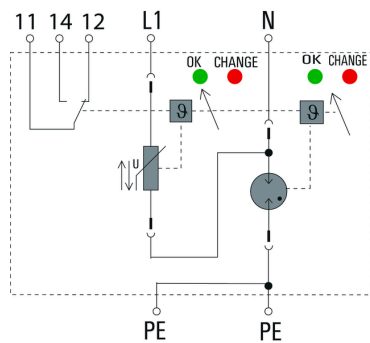
VPU AC II 1+1 R 300/50

Weidmüller Interface GmbH & Co. KG
Klingenbergstraße 26
D-32758 Detmold
Germany

Disegni

www.weidmueller.com

Simbolo elettrico



Schematic circuit diagram