

VPU AC I 1+1 R 300/12.5

Weidmüller Interface GmbH & Co. KG

Klingenbergstraße 26

D-32758 Detmold

Germany

www.weidmueller.com



I prodotti per la protezione contro le sovratensioni Weidmüller delle serie VPU I (tipo I), VPU II (tipo II) e VPU III (tipo III) riducono efficacemente l'accoppiamento di interferenze che può verificarsi in seguito a sovratensioni transitorie, anche considerevolmente al di sotto dei limiti prescritti per il coordinamento dell'isolamento a norma EN 60664-3 / DIN VDE 0110-3. Tutto l'impianto risulta esposto ad una quantità inferiore di disturbi. Gli scaricatori sono coordinati mediante mezzi tecnici. Non è quindi necessario alcun disaccoppiamento fra i tipi I, II e III. Gli scaricatori sono verificati in conformità allo standard di prodotto IEC 61643-11 / DIN EN 61643-11 e possono essere installati all'interno di sistemi a norma IEC 61643-12 / VDE 0675-6-12 e IEC 62305-4 / VDE 0185-4. Questa protezione contro le sovratensioni e la corrente da fulmini è adatta all'impiego in sistemi di alimentazione dell'energia. Weidmüller offre prodotti diversi a seconda del particolare tipo di rete e del livello di tensione. È addirittura disponibile un dispositivo di protezione speciale di tipo I e II per applicazioni fotovoltaiche.

Dati generali per l'ordinazione

Versione	Scaricatore di sovratensioni, Bassa tensione, Protezione contro le sovratensioni, con contatto remoto, Monofase, TN-C, TN-C-S, TN-S, TT, TN, IT con N, IT senza N
Nr.Cat.	2591490000
Tipo	VPU AC I 1+1 R 300/12.5
GTIN (EAN)	4050118599459
CPZ	1 Pezzo
Ricambi	2591370000 2591590000 2855300000

VPU AC I 1+1 R 300/12.5

Weidmüller Interface GmbH & Co. KG

Klingenbergstraße 26

D-32758 Detmold

Germany

www.weidmueller.com

Dati tecnici

Dimensioni e pesi

Profondità	91 mm	Profondità (pollici)	3,583 inch
Posizione verticale	104,5 mm	Altezza (pollici)	4,114 inch
Larghezza	36 mm	Larghezza (pollici)	1,417 inch
Peso netto	38 g		

Temperature

Temperatura di magazzinaggio	-40 °C...85 °C	Temperatura d'esercizio	-40 °C...85 °C
Temperatura d'esercizio, min.	-40 °C	Temperatura d'esercizio, max.	85 °C
Umidità	Umidità rel. 5 - 95%		

Dati di dimensionamento UL

Temperatura ambiente (operativa), max.	85 °C	Tensione nominale U_N	240 V
VPR (N-PE)	1.200 V	MCOV (L/N-PE)	300 V
MCOV (N-PE)	305 V	SCCR	150 kA
I_n	20 kA	Categoria	SPD TYPE 1CA
Temperatura ambiente (di funzionamento), min.	-40 °C	N° certificato (cURus)	E354261
MODE	L-N, L-G, N-G	VPR (L-N)	900 V
VPR (L-PE)	1.000 V	Tipo di tensione	AC

Dati nominali IEC / EN

Campo di frequenze, max.	60 Hz	Campo di frequenze, min.	50 Hz
Capacità di estinzione della corrente residua I_{fi}	Non presente per ragioni tecniche	Classe a norma IEC 61643-11	Tipo I, Tipo II
Classe di prescrizione secondo EN 61643-11	T1, T2	Contatto di segnalazione	250 V 1A 1CO
Coordinamento energetico	Tipo I, Tipo II, Tipo III	Corrente di fuga in U_n	1 μ A
Corrente di prova I_{imp} (10/350 μ s) (L-PE)	12,5 kA	Corrente di prova da fulmine, I_{imp} (10/350 μ s) (N-PE)	50 kA
Corrente di scarica I_{max} (8/20 μ s) (N-PE)	50 kA	Corrente di scarica I_{max} (8/20 μ s) conduttore-PE	50 kA
Corrente di scarica I_n (8/20 μ s) N-PE	50 kA	Corrente di scarica I_n (8/20 μ s) filo-PE	20 kA
Corrente nominale di cortocircuito I_{SCCR}	50 kA	Fusibile	Nessun fusibile necessario ≤ 315 A gG, 250 A gG @50 kA I_{sc} , 315 A gG @25 kA I_{sc}
Livello di protezione U_p a I_n (N-PE)	$\leq 1,5$ kV	Livello di protezione U_p con I_n (L/N-PE)	$\leq 1,5$ kV
Norme	IEC 61643-11, EN 61643-11, UL 1449	Numero di poli	2
Rete a bassa tensione	Monofase, TN-C, TN-C-S, TN-S, TT, TN, IT con N, IT senza N	Sovratensione temporanea - TOV	337 V
Tempo di reazione	≤ 25 ns, ≤ 100 ns	Tensione di rete	230 V / 400 V
Tensione nominale (AC)	230 V	Tensione permanente massima, U_c (AC)	300 V
Tensione permanente massima, U_c (N-PE)	305 V	Tipo di tensione	AC

Dati di collegamento serraggio remoto

Lunghezza di spelatura	8 mm	Sezione di collegamento cavo, flessibile, max.	1,5 mm ²
Sezione di collegamento cavo, flessibile, min.	0,14 mm ²	Tipo di collegamento	PUSH IN

Data di creazione 16 marzo 2023 19.11.41 CET

VPU AC I 1+1 R 300/12.5

Weidmüller Interface GmbH & Co. KG

Klingenbergstraße 26

D-32758 Detmold

Germany

www.weidmueller.com

Dati tecnici

Dati generali

Altitudine di esercizio	≤ 4000 m	Classe d'infiammabilità UL 94	V-0
Colori	nero, arancione, blu	Forma	Custodie portacomponenti; 2 TE, Insta IP20
Grado di protezione	IP20 installato	Guida	TS 35
Indicatore ottico di funzionamento	verde = ok, rosso = lo scaricatore è difettoso - sostituirlo.	Segmento	Ripartizione di energia
Versione	Protezione contro le sovratensioni, con contatto remoto		

Isolamento secondo EN 50 178

Classe di sovratensione	III	Grado di lordura	2
-------------------------	-----	------------------	---

Dati di collegamento

Lunghezza di spellatura	15 mm	Tecnica di collegamento cavi	Collegamento a vite
Tipo di collegamento	Collegamento a vite	Lunghezza di spellatura, collegamento di dimensionamento	15 mm
Coppia di serraggio, min.	2 Nm	Coppia di serraggio, max.	4,5 Nm
Campo di serraggio, collegamento di dimensionamento	16 mm ²	Campo di sezioni, min.	4 mm ²
Campo di sezioni, max.	35 mm ²	Sezione di collegamento cavo, rigido, min.	2,5 mm ²
Sezione di collegamento cavo, rigido, max.	35 mm ²	Sezione di collegamento cavo, flessibile, min.	2,5 mm ²
Sezione di collegamento cavo, flessibile, max.	35 mm ²	Sezione di collegamento cavo, flessibile, AEH (DIN 46228-1), min.	2,5 mm ²
Sezione di collegamento cavo, flessibile, AEH (DIN 46228-1), max.	35 mm ²	Sezione di collegamento, semirigida, min.	2,5 mm ²
Sezione di collegamento, semirigida, max.	35 mm ²		

Garanzia

Periodo	5 anni
---------	--------

Classificazioni

ETIM 6.0	EC000941	ETIM 7.0	EC000941
ETIM 8.0	EC000941	ECLASS 9.0	27-13-08-05
ECLASS 9.1	27-13-08-05	ECLASS 10.0	27-13-08-05
ECLASS 11.0	27-13-08-05	ECLASS 12.0	27-17-90-90

Nota importante

Informazioni sul prodotto	Applicabile unicamente ai sistemi di potenza IT nei quali la massa sul trasformatore di distribuzione è interconnessa alla massa sul lato consumatore (RE=RA nella Figura 44.A1 di IEC 60634-4-44:2018). Per l'uso in applicazioni DC, usare il fusibile SIBA Tipo NH2XL aR/aSF DC 1500 V
---------------------------	---

VPU AC I 1+1 R 300/12.5

Weidmüller Interface GmbH & Co. KG
Klingenbergstraße 26
D-32758 Detmold
Germany

www.weidmueller.com

Dati tecnici**Omologazioni**

Omologazioni



ROHS	Conforme
UL File Number Search	Sito web UL
N° certificato (cURus)	E354261

Download

Omologazione/Certificato/Documento di conformità	EAC VPU SERIES EU Konformitätserklärung / EU Declaration of Conformity
Dati ingegneristici	CAD data – STEP
Specifiche del capitolato	Ausschreibungstext DE Tenderspecification EN
Documentazione utente	Beipackzettel / Instruction sheet
Cataloghi	Catalogues in PDF-format

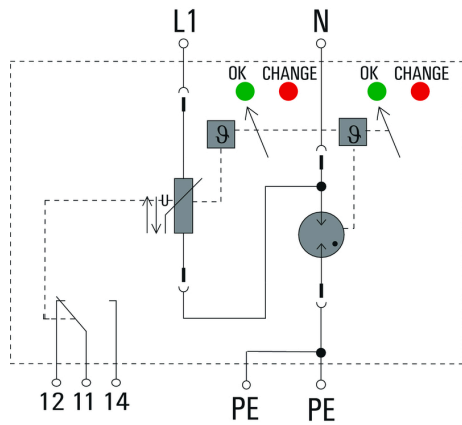
VPU AC I 1+1 R 300/12.5

Weidmüller Interface GmbH & Co. KG
Klingenbergstraße 26
D-32758 Detmold
Germany

www.weidmueller.com

Disegni

Simbolo elettrico



Schematic circuit diagram