

**VCG 24V EX 4 G 1/2****Weidmüller Interface GmbH & Co. KG**

Klingenbergstraße 26

D-32758 Detmold

Germany

www.weidmueller.com



Come da figura

Il pressacavo VARITECTOR (VCG) protegge i circuiti elettrici a sicurezza intrinseca in applicazioni IP67

- Certificato secondo IEC/EN 61643-2 1
- Adatto all'uso in aree EX
- Elevata classe di protezione con IP67
- Custodia da avvitare con diverse filettature
- Compatibile con HART

**Dati generali per l'ordinazione**

Nr.Cat.	<a href="#">2593170000</a>
Tipo	VCG 24V EX 4 G 1/2
GTIN (EAN)	4050118605150
CPZ	1 Pezzo

## VCG 24V EX 4 G 1/2

Weidmüller Interface GmbH &amp; Co. KG

Klingenbergstraße 26

D-32758 Detmold

Germany

www.weidmueller.com

## Dati tecnici

## Dimensioni e pesi

Altezza minima	96 mm	Larghezza	24 mm
Larghezza (pollici)	0,945 inch	Lunghezza	120 mm
Lunghezza (pollici)	4,724 inch	Diametro	28 mm
Peso netto	300 g		

## Temperature

Temperatura di magazzinaggio	-30 °C...60 °C	Temperatura d'esercizio	-30 °C...60 °C
Temperatura d'esercizio , min.	-30 °C	Temperatura d'esercizio , max.	60 °C

## Protezione Ex - Dati

ATEX - Marcatura polvere	IEC Ex BAS 18.0085X, Ex ia IIIC T85 °C Da, (-30 °C≤Ta≤50 °C)	ATEX - Marcatura gas	18ATEX0141X, II 1GD, Ex ia II T6 Ga, (-30 °C≤Ta≤50 °C)
Potenza in ingresso, max. P <sub>i</sub>	2 W	Tensione d'ingresso, max. U <sub>i</sub>	50 V
Corrente d'ingresso, max. I <sub>i</sub>	0,8 A	Capacità interna, max. C <sub>i</sub>	0 nF
Induttività interna, max. L <sub>i</sub>	60 µH		

## Dati nominali IEC / EN

Campo di frequenze, max.	30 MHz	Campo di frequenze, min.	0 Hz
Classe a norma IEC 61643-21	D1, C1, C2, C3	Corrente di prova da fulmine I <sub>imp</sub> (10/350 µs) conduttore-PE	2 kA
Corrente di prova da fulmine I <sub>imp</sub> (10/350 µs) conduttore-conduttore	2 kA	Corrente di scarica I <sub>max</sub> (8/20 µs) conduttore-PE	20 kA
Corrente di scarica I <sub>max</sub> (8/20 µs) conduttore-conduttore	20 kA	Corrente di scarica I <sub>n</sub> (8/20 µs) filo-PE	10 kA
Corrente di scarica I <sub>n</sub> (8/20 µs) filo-filo	10 kA	Livello di protezione U <sub>P</sub> (tip.)	< 1300 V
Livello di protezione U <sub>P</sub> conduttore - PE	864 V	Livello di protezione U <sub>P</sub> conduttore - conduttore	44 V
Norme	IEC 61643-21, IEC 60079-0, IEC 60079-11	Perdita d'inserzione	30 MHz
Rigidità dielettrica con FG a PE	≥ 500 V	Tempo di reazione	< 1 ns
Tensione d'ingresso, max. U <sub>i</sub>	50 V	Tensione nominale (DC)	24 V
Tensione nominale (DC) max	33 V		

## Dati generali

Colori	argento	Compatibilità con il BUS H1 della FIELDBUS FOUNDATION	Secondo IEC 61158-2
Forma	diritto, G 1/2 (BSP 1/2)	Grado di protezione	IP67
Segmento	Misurazione - Controllo - Regolazione	Versione	Custodia di montaggio con vite in acciaio inox

## Dati di collegamento

Divisione	1 mm <sup>2</sup>	Tecnica di collegamento cavi	Lunghezza cavo 250 mm (minimo)
-----------	-------------------	------------------------------	--------------------------------

## Quote dimensionamento IECEx/ATEX/cUL

ATEX - Marcatura polvere	IEC Ex BAS 18.0085X, Ex ia IIIC T85 °C Da, (-30 °C≤Ta≤50 °C)	ATEX - Marcatura gas	18ATEX0141X, II 1GD, Ex ia II T6 Ga, (-30 °C≤Ta≤50 °C)
--------------------------	---	----------------------	--

Data di creazione 16 marzo 2023 19.15.14 CET

Versione catalogo 03.03.2023 / Con riserva di modifiche tecniche

2

**VCG 24V EX 4 G 1/2****Weidmüller Interface GmbH & Co. KG**

Klingenbergstraße 26

D-32758 Detmold

Germany

www.weidmueller.com

**Dati tecnici****Garanzia**

Periodo 5 anni

**Classificazioni**

ETIM 6.0	EC000943	ETIM 7.0	EC000943
ETIM 8.0	EC000943	ECLASS 9.0	27-13-08-07
ECLASS 9.1	27-13-08-07	ECLASS 10.0	27-13-08-07
ECLASS 11.0	27-13-08-07	ECLASS 12.0	27-17-90-90

**Omologazioni**

Omologazioni



ROHS Conforme

**Download**

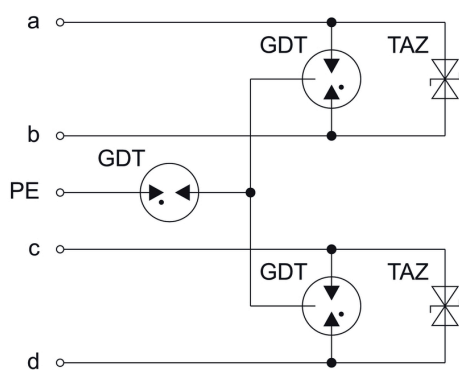
Omologazione/Certificato/Documento di conformità	<a href="#">IECEX</a> <a href="#">ATEX</a> <a href="#">EU_Konformitätserklärung / EU_Declaration_of_Conformity</a>
Documentazione utente	<a href="#">Manual</a>
Cataloghi	<a href="#">Catalogues in PDF-format</a>

VCG 24V EX 4 G 1/2

Weidmüller Interface GmbH & Co. KG  
Klingenbergstraße 26  
D-32758 Detmold  
Germany

www.weidmueller.com

Disegni



Come da figura

