

PB-FEED 160 100/02RF AG BK BX**Weidmüller Interface GmbH & Co. KG**

Klingenbergstraße 26

D-32758 Detmold

Germany

www.weidmueller.com

Illustrazione del prodotto

Come da figura

- Design pronto per le applicazioni future
- Moduli di diverse dimensioni
- Semplice integrazione del dispositivo
- Semplice soluzione plug-and-play – rapida sostituzione dei moduli individuali da una singola rete per dispositivi
- Installazione semplice e veloce senza utensili
- Bloccaggio sicuro dei connettori della barra collettrice
- Struttura con protezione per le dita
- La compensazione della tolleranza nel sistema della guida consente una semplice installazione dei dispositivi nella piastra di montaggio del quadro elettrico senza la necessità di una precisione millimetrica
- Omologazione UL senza complicazioni grazie ai componenti registrati UL
- Progettazione ideale delle dimensioni e dei dati tecnici per i tipici servo amplificatori multi-asse

Dati generali per l'ordinazione

Versione	Connettore per circuito stampato, Collegamento, Passo in mm (P): 42.50 mm, Numero di poli: 2, Box
Nr.Cat.	2595180000
Tipo	PB-FEED 160 100/02RF AG BK BX
GTIN (EAN)	4050118607215
CPZ	10 Pezzo
Parametri prodotto	IEC: 1000 V / 160 A UL: 750 V dc / 160 A
Imballaggio	Box

PB-FEED 160 100/02RF AG BK BX**Weidmüller Interface GmbH & Co. KG**

Klingenbergstraße 26

D-32758 Detmold

Germany

www.weidmueller.com

Dati tecnici**Dimensioni e pesi**

Peso netto 90,595 g

Temperature

Temperatura d'esercizio , min. -50 °C Temperatura d'esercizio , max. 125 °C

Specifiche di sistema

Famiglia prodotti	OMNIMATE Power - Powerbus series	Passo in mm (P)	42,5 mm
Numero di poli	2	L1 in mm	100 mm
L1 in pollici	3,937 inch	quantità di file	1
Numero di serie di poli	1	Protezione da contatto accidentale secondo DIN VDE 0470	IP 20 innestato
Grado di protezione	IP20	Resistenza di passaggio	≤5 mΩ
Cicli di inserimento	25	Forza di innesto/polo, max.	90 N
Forza d'estrazione/polo, max.	65 N		

Dati del materiale

Materiale isolante	PA GF	Colori	nero
Tabella dei colori (simile)	RAL 9011	Gruppo materiali isolanti	II
Comparative Tracking Index (CTI)	≥ 400	Classe d'infiammabilità UL 94	V-0
Materiale dei contatti	Lega di rame	Superficie dei contatti	Ag (argento)
Struttura a strati del connettore maschio	4...6 μm Ag	Temperatura di magazzinaggio, min.	-40 °C
Temperatura di magazzinaggio, max.	70 °C	Temperatura d'esercizio , min.	-50 °C
Temperatura d'esercizio , max.	125 °C	Campo della temperatura di montaggio, min.	-20 °C
Campo della temperatura di montaggio, max.	65 °C		

Dati di dimensionamento secondo IEC

Testato secondo lo standard	IEC 60664-1, IEC 61984	Corrente di dimensionamento, numero minimo di poli (Tu=20 °C)	160 A
Corrente di dimensionamento, numero massimo di poli (Tu=20 °C)	160 A	Corrente di dimensionamento, numero minimo di poli (Tu=40 °C)	140 A
Corrente di dimensionamento, numero massimo di poli (Tu = 40°C)	140 A	Tensione di dimensionamento con classe di sovratensione/grado di lordura II/2	1.000 V
Tensione di dimensionamento con classe di sovratensione/grado di lordura III/2	1.000 V	Tensione nominale con classe di sovratensione/grado di lordura III/3	800 V
Tensione di dimensionamento con classe di sovratensione/grado di lordura II/2	6 kV	Tensione di dimensionamento con classe di sovratensione/grado di lordura III/2	8 kV
Sovratensione nominale con classe di sovratensione/grado di lordura III/3	8 kV	Portata transitoria	3 x 1s mit 1000 A
Distanza in aria, min.	10,6 mm	Distanza superficiale, min.	11,2 mm

Rated data acc. to UL 508

Rated voltage	750 V dc	Rated current	160 A
Creepage distance, min.	11,2 mm	Luftstrecke, min	10,1 mm

PB-FEED 160 100/02RF AG BK BX**Weidmüller Interface GmbH & Co. KG**

Klingenbergstraße 26

D-32758 Detmold

Germany

www.weidmueller.com

Dati tecnici**Imballaggio**

Imballaggio	Box	Lunghezza VPE	262 mm
Larghezza VPE	159 mm	Altezza VPE	79 mm

Classificazioni

ETIM 6.0	EC002638	ETIM 7.0	EC002638
ETIM 8.0	EC002638	ECLASS 9.0	27-44-03-09
ECLASS 9.1	27-44-03-09	ECLASS 10.0	27-44-03-09
ECLASS 11.0	27-46-02-02	ECLASS 12.0	27-46-02-02

Nota importante

Conformità IPC	Conformità: i prodotti sono sviluppati, prodotti e forniti secondo standard e normative internazionali riconosciuti, sono conformi alle caratteristiche indicate nel foglio dati e soddisfano le caratteristiche decorative in accordo con IPC-A-610 "Classe 2". Ulteriori richieste relative al prodotto potranno essere valutate su richiesta.
Note	<ul style="list-style-type: none"> • Altre varianti su richiesta • IEC - La corrente di dimensionamento è basata su una temperatura ambiente di 20 °C, per ulteriori valori vedere la curva di carico • UL 508 - Corrente di dimensionamento basata su una temperatura ambiente di 65 °C e max. 20 dispositivi • I dati di dimensionamento si riferiscono ai singoli componenti. Per le distanze in aria e superficiali rispetto agli altri componenti, fare riferimento alle relative norme in funzione dell'applicazione. • Further module lengths on request. • Stoccaggio a lungo termine del prodotto con una temperatura media di 50 °C e una umidità media del 70%, 36 mesi

Omologazioni

Omologazioni



UL File Number Search	Sito web UL
N° certificato (cURus)	E196651

Download

Omologazione/Certificato/Documento di conformità	Declaration of the Manufacturer
Dati ingegneristici	CAD data – STEP
Cataloghi	Catalogues in PDF-format

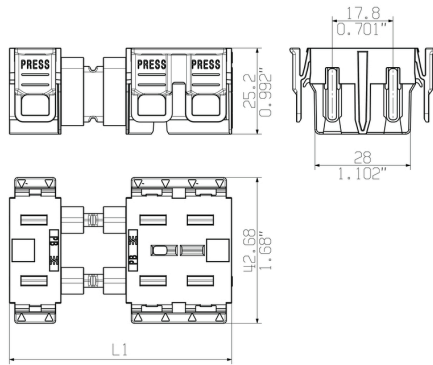
PB-FEED 160 100/02RF AG BK BX

Weidmüller Interface GmbH & Co. KG
 Klingenbergstraße 26
 D-32758 Detmold
 Germany

www.weidmueller.com

Disegni

Dimensional drawing



Applicazione

