

SU 10.16HP/06/270MF4 3.5AG BK BX**Weidmüller Interface GmbH & Co. KG**

Klingenbergstraße 26

D-32758 Detmold

Germany

www.weidmueller.com

Illustrazione del prodotto

Come da figura

Striscia di connettori maschio su una fila, ad alte prestazioni, affiancabili senza perdita di poli o con flangia brevettata per un fissaggio rapido, senza utensili. Massima affidabilità di collegamento e funzionamento grazie ad un controprofilo che impedisce errori di collegamento, con diversità di codifica univoca e fissaggio supplementare nella flangia. Lunghezza codolo di 3,5 mm ottimizzata per saldatura ad onda, direzione d'innesto a 270° rispetto ai codoli a saldare.

Dati generali per l'ordinazione

Versione	Connettore per circuito stampato, Connettore maschio, Collegamento a saldare THT, 10.16 mm, Numero di poli: 6, 270°, Lunghezza spina a saldare (l): 3.5 mm, stagnato, nero, Box
Nr.Cat.	2597340000
Tipo	SU 10.16HP/06/270MF4 3.5AG BK BX
GTIN (EAN)	4050118609509
CPZ	24 Pezzo
Parametri prodotto	IEC: 1000 V / 78.3 A UL: 300 V / 60 A
Imballaggio	Box

Data di creazione 16 marzo 2023 19.18.22 CET

SU 10.16HP/06/270MF4 3.5AG BK BX

Weidmüller Interface GmbH & Co. KG
Klingenbergstraße 26
D-32758 Detmold
Germany

www.weidmueller.com

Dati tecnici

Dimensioni e pesi

Peso netto 25,32 g

Temperature

Temperatura d'esercizio , min. -50 °C Temperatura d'esercizio , max. 120 °C

Specifiche di sistema

Famiglia prodotti	OMNIMATE Power - Serie BU/SU 10.16HP
Tipo di collegamento	Collegamento al circuito stampato
Montaggio su circuito stampato	Collegamento a saldare THT
Passo in mm (P)	10,16 mm
Passo in pollici (P)	0,4 inch
Angolo di uscita	270°
Numero di poli	6
Lunghezza spina a saldare (l)	3,5 mm
Tolleranza della lunghezza del codolo a saldare	+0,1 / -0,3 mm
Dimensioni del codolo a saldare	1,2 x 1,1 mm
Dimensioni del codolo a saldare = tolleranza d	+0,1 / -0,1 mm
L1 in mm	50,8 mm
L1 in pollici	2 inch
Numero di serie di poli	2

Coppia di serraggio	Tipo di coppia	Vite di montaggio, Circuito stampato	
	Informazioni sull'utilizzo	Spessore	min. 1,44 mm max. 1,76 mm
		Coppia di serraggio	min. 0,25 Nm max. 0,3 Nm
		Vite consigliata	Codice articolo SU 10.16 BFSC P 35X 14
		Spessore	min. 2,88 mm max. 3,52 mm
		Coppia di serraggio	min. 0,2 Nm max. 0,25 Nm
		Vite consigliata	Codice articolo SU 10.16 BFSC P 35X 14
		Spessore	min. 1,44 mm max. 3,52 mm
		Coppia di serraggio	min. 0,8 Nm max. 0,9 Nm
		Vite consigliata	Codice articolo SU 10.16 BFSC S 35X12

Dati del materiale

Materiale isolante	PBT GF	Colori	nero
Tabella dei colori (simile)	RAL 9011	Classe d'infiammabilità UL 94	V-0
Materiale dei contatti	Lega di rame	Superficie dei contatti	stagnato
Temperatura di magazzinaggio, min.	-40 °C	Temperatura di magazzinaggio, max.	70 °C
Temperatura d'esercizio , min.	-50 °C	Temperatura d'esercizio , max.	120 °C
Campo della temperatura di montaggio, min.	-25 °C	Campo della temperatura di montaggio, max.	120 °C

Data di creazione 16 marzo 2023 19.18.22 CET

SU 10.16HP/06/270MF4 3.5AG BK BX**Weidmüller Interface GmbH & Co. KG**

Klingenbergstraße 26

D-32758 Detmold

Germany

www.weidmueller.com

Dati tecnici**Dati di dimensionamento secondo IEC**

Corrente di dimensionamento, numero minimo di poli (Tu=20 °C)	78,3 A	Corrente di dimensionamento, numero massimo di poli (Tu=20 °C)	67,9 A
Corrente di dimensionamento, numero minimo di poli (Tu=40 °C)	70,6 A	Corrente di dimensionamento, numero massimo di poli (Tu = 40°C)	61,3 A
Tensione di dimensionamento con classe di sovratensione/grado di lordura II/2	1.000 V	Tensione di dimensionamento con classe di sovratensione/grado di lordura III/2	1.000 V
Tensione nominale con classe di sovratensione/grado di lordura III/3	690 V	Tensione di dimensionamento con classe di sovratensione/grado di lordura II/2	6 kV
Tensione di dimensionamento con classe di sovratensione/grado di lordura III/2	8 kV	Sovratensione nominale con classe di sovratensione/grado di lordura III/3	8 kV
Distanza in aria, min.	8,9 mm	Distanza superficiale, min.	10,5 mm

Dati di dimensionamento secondo CSA

Tensione nominale (Gruppo B / CSA)	300 V	Tensione nominale (Gruppo C / CSA)	300 V
Tensione nominale (Gruppo D / CSA)	600 V	Corrente nominale (Gruppo B / CSA)	60 A
Corrente nominale (Gruppo C / CSA)	60 A	Corrente nominale (Gruppo D / CSA)	5 A

Dati di dimensionamento sec. UL 1059

Tensione nominale (Gruppo B / UL 1059)	300 V	Tensione nominale (Gruppo C / UL 1059)	300 V
Tensione nominale (Gruppo D / UL 1059)	600 V	Corrente nominale (Gruppo B / UL 1059)	60 A
Corrente nominale (Gruppo C / UL 1059)	60 A	Corrente nominale (Gruppo D / UL 1059)	5 A
Distanza in aria, min.	8,9 mm	Distanza superficiale, min.	10,5 mm

Imballaggio

Imballaggio	Box	Lunghezza VPE	338 mm
Larghezza VPE	130 mm	Altezza VPE	44 mm

Classificazioni

ETIM 6.0	EC002637	ETIM 7.0	EC002637
ETIM 8.0	EC002637	ECLASS 9.0	27-44-04-02
ECLASS 9.1	27-44-04-02	ECLASS 10.0	27-44-04-02
ECLASS 11.0	27-46-02-01	ECLASS 12.0	27-46-02-01

Nota importante

Conformità IPC Conformità: i prodotti sono sviluppati, prodotti e forniti secondo standard e normative internazionali riconosciuti, sono conformi alle caratteristiche indicate nel foglio dati e soddisfano le caratteristiche decorative in accordo con IPC-A-610 "Classe 2". Ulteriori richieste relative al prodotto potranno essere valutate su richiesta.

Note

- Altre varianti su richiesta
- Corrente nominale relativa alla sezione nominale e al numero min. di poli
- P su disegno = passo
- I dati di dimensionamento si riferiscono ai singoli componenti. Per le distanze in aria e superficiali rispetto agli altri componenti, fare riferimento alle relative norme in funzione dell'applicazione.
- For all applications with flange we recommend to fix the pin header with the help of the soldering flange or a self-tapping screw on the board.
- Stoccaggio a lungo termine del prodotto con una temperatura media di 50 °C e una umidità media del 70%, 36 mesi

Foglio dati**SU 10.16HP/06/270MF4 3.5AG BK BX****Weidmüller Interface GmbH & Co. KG**
Klingenbergstraße 26
D-32758 Detmold
Germanywww.weidmueller.com**Dati tecnici****Download**

Dati ingegneristici	CAD data – STEP
Cataloghi	Catalogues in PDF-format

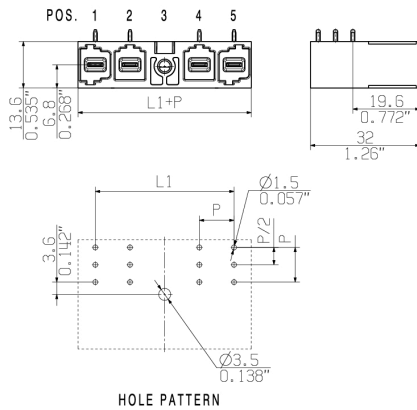
SU 10.16HP/06/270MF4 3.5AG BK BX

Weidmüller Interface GmbH & Co. KG
 Klingenbergstraße 26
 D-32758 Detmold
 Germany

www.weidmueller.com

Disegni

Dimensional drawing



Graph

6	M(S)F6	o	o	o	o	o	X	o
6	M(S)F5	o	o	o	o	X	o	o
6	M(S)F4	o	o	o	X	o	o	o
6	M(S)F3	o	o	X	o	o	o	o
6	M(S)F2	o	X	o	o	o	o	o
5	M(S)F5	o	o	o	o	X	o	
5	M(S)F4	o	o	o	X	o	o	
5	M(S)F3	o	o	X	o	o	o	
5	M(S)F2	o	X	o	o	o	o	
4	M(S)F4	o	o	o	X	o		
4	M(S)F3	o	o	X	o	o		
4	M(S)F2	o	X	o	o	o		
3	M(S)F3	o	o	X	o			
3	M(S)F2	o	X	o	o			
2	M(S)F2	o	X	o				
No of poles	X = middle flange position	1	2	3	4	5	6	7

Esempio d'uso



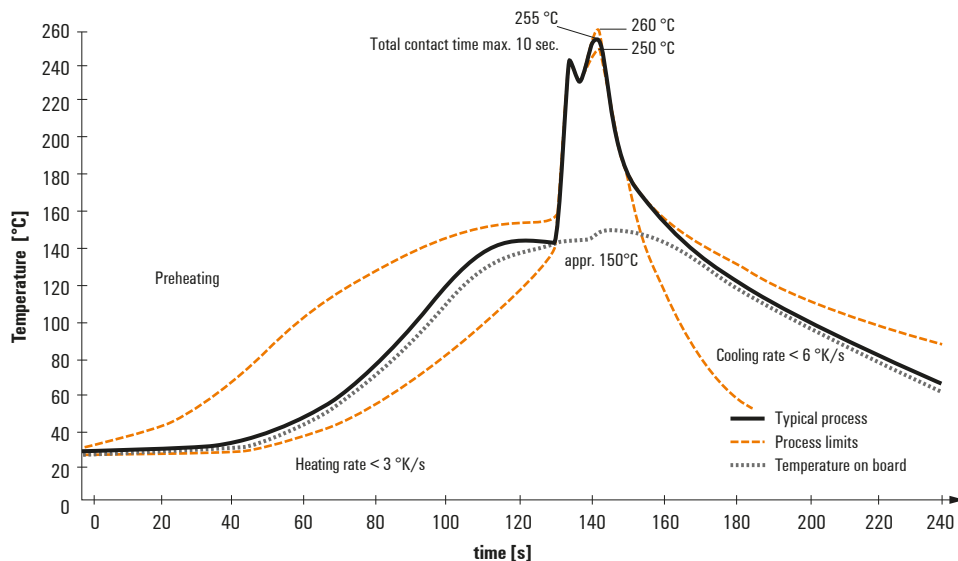
Recommended wave soldering profiles

Weidmüller Interface GmbH & Co. KG
 Klängenbergstraße 16
 D-32758 Detmold
 Germany
 Fon: +49 5231 14-0
 Fax: +49 5231 14-292083
 www.weidmueller.com

Single Wave:



Double Wave:



Wave soldering profiles

Wired connection elements should be processed in accordance with the DIN EN 61760-1 standard. We have included two recommendations for practical wave soldering profiles, with which Weidmüller PCB terminals and connectors are qualified.

When choosing a suitable profile for your application, the following factors also need to be considered:

- PCB thickness
- Proportion of Cu in the layers
- Single/double-sided assembly
- Product range
- Heating and cooling rates

The single and double wave profiles each indicate the recommended operating range, including the maximum soldering temperature of 260°C. In practice, the maximum soldering temperature is quite often well below the above maximum profile.