

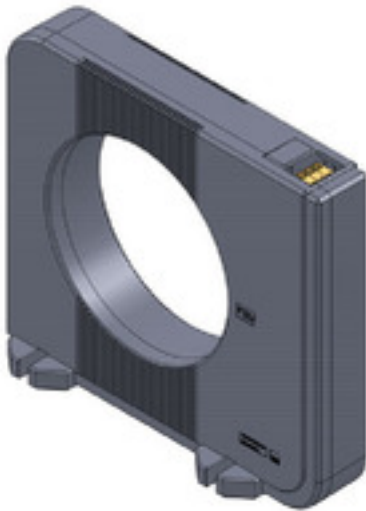
CMA-RCM-DACT-120**Weidmüller Interface GmbH & Co. KG**

Klingenbergstraße 26

D-32758 Detmold

Germany

www.weidmueller.com

Simile alla figura**Trasformatore di corrente differenziale**

(Monitoraggio corrente residua, RCM)

Questo tipo è specializzato nella rilevazione delle correnti residue in reti AC a 3/4 fili.

Le sue funzioni speciali sono:

senso di corrente ad alta sensibilità per il rilevamento anche delle più piccole correnti residue, isteresi di commutazione fissa del 5%, sicurezza elevata grazie alla protezione integrata contro la sovratensione e copertura di una gamma di frequenze ampia.

Dati generali per l'ordinazione

Versione	Convertitore di corrente residua, Corrente primaria: 25 A, Conduttore tondo: 120.00 mm, convertitore di corrente chiuso
Nr.Cat.	2603450000
Tipo	CMA-RCM-DACT-120
GTIN (EAN)	4050118665406
CPZ	1 Pezzo
Prodotto locale	Disponibile solo in alcuni paesi

Data di creazione 16 marzo 2023 19.22.29 CET

Versione catalogo 03.03.2023 / Con riserva di modifiche tecniche

CMA-RCM-DACT-120**Weidmüller Interface GmbH & Co. KG**

Klingenbergstraße 26

D-32758 Detmold

Germany

www.weidmueller.com

Dati tecnici**Dati generali per l'ordinazione**

Prodotto locale	Disponibile solo in alcuni paesi
-----------------	----------------------------------

Dimensioni e pesi

Profondità	37 mm	Profondità (pollici)	1,457 inch
Posizione verticale	191,5 mm	Altezza (pollici)	7,539 inch
Larghezza	210 mm	Larghezza (pollici)	8,268 inch
Peso netto	240 g		

Temperature

Temperatura di magazzino	-25 °C...70 °C	Temperatura d'esercizio	-10 °C...70 °C
Temperatura d'esercizio , min.	-10 °C	Temperatura d'esercizio , max.	70 °C

Misurazione ingresso corrente

Misurazione della corrente differenziale Sì

Attributi elettrici

Banda di frequenza	30 Hz...3 kHz	Carico	0 VA
Classe di precisione	1	Corrente primaria	25 A
Corrente secondaria	0...41.7 mA	Corrente secondaria max.	0,04 A
Corrente secondaria, min.	0,042 A	Rapporto di trasmissione	1:600

Dimensioni dei conduttori in tensione

Tipo di cavo	Solo conduttore isolato	Conduttore tondo	120 mm
Luogo di installazione	Uso interno		

Ingresso

campo di misura ingresso 0,02...2 A / 0,25...25 A a seconda dell'assegnazione del morsetto

Coordinazione di isolamento

Classe di precisione	1	Grado di lordura	3
Separazione galvanica	sì	Standard	EN 60044/1
Tensione di dimensionamento	800 V	Tensione impulsiva massima	8 kV

Classificazioni

ETIM 6.0	EC002048	ETIM 7.0	EC002048
ETIM 8.0	EC002048	ECLASS 9.0	27-21-09-02
ECLASS 9.1	27-21-09-02	ECLASS 10.0	27-21-09-02
ECLASS 11.0	27-21-09-02	ECLASS 12.0	27-21-09-02

Omologazioni

ROHS Conforme

CMA-RCM-DACT-120

Weidmüller Interface GmbH & Co. KG
Klingenbergstraße 26
D-32758 Detmold
Germany

www.weidmueller.com

Dati tecnici**Download**

Documentazione utente	Instruction sheet
Cataloghi	Catalogues in PDF-format

CMA-RCM-DACT-120

Weidmüller Interface GmbH & Co. KG
Klingenbergstraße 26
D-32758 Detmold
Germany

www.weidmueller.com

Disegni

Dimensional drawing

