

TOP 5VDC 230VAC1A**Weidmüller Interface GmbH & Co. KG**

Klingenbergstraße 26

D-32758 Detmold

Germany

www.weidmueller.com

Illustrazione del prodotto

Come da figura

- 1 contatto NA (Triac (interruttore zero trasversale))
- Larghezza 6,4 mm
- Corrente d'uscita 1 A AC
- Singolo ingresso di tensione multiplo da 24 a 230 V UC
- Tensioni d'ingresso da 12 V DC a 230 V UC con siglatura colorata: AC: rosso, DC: blu, UC: bianco

Dati generali per l'ordinazione

| | |
|------------|---|
| Versione | TERMSERIES, Relè a stato solido, Tensione nominale: 5 V DC $\pm 20\%$, Tensione di commutazione nominale: 24...240 V AC, Corrente permanente: 1 A, PUSH IN |
| Nr.Cat. | 2614850000 |
| Tipo | TOP 5VDC 230VAC1A |
| GTIN (EAN) | 4050118671056 |
| CPZ | 10 Pezzo |

Data di creazione 15 marzo 2023 16.08.10 CET

Versione catalogo 03.03.2023 / Con riserva di modifiche tecniche

TOP 5VDC 230VAC1A

Weidmüller Interface GmbH & Co. KG

Klingenbergstraße 26

D-32758 Detmold

Germany

www.weidmueller.com

Dati tecnici

Dimensioni e pesi

| | | | |
|---------------------|---------|----------------------|------------|
| Profondità | 87,8 mm | Profondità (pollici) | 3,457 inch |
| Posizione verticale | 89,4 mm | Altezza (pollici) | 3,52 inch |
| Larghezza | 6,4 mm | Larghezza (pollici) | 0,252 inch |
| Peso netto | 27 g | | |

Temperature

| | | | |
|-------------------------------|---|-------------------------------|----------------|
| Temperatura di magazzinaggio | -40 °C...70 °C | Temperatura d'esercizio | -20 °C...60 °C |
| Temperatura d'esercizio, min. | -20 °C | Temperatura d'esercizio, max. | 60 °C |
| Umidità | 5-95 % umidità rel., T _u = 40°C, senza condensazione | | |

Probabilità di guasto

| | |
|------|-------------|
| MTTF | 1.120 Years |
|------|-------------|

Dati di dimensionamento UL

| | | | |
|--|--|-------------------------------------|----------------------------|
| Temperatura ambiente (operativa), max. | 60 °C | Derating corrente d'uscita (ohmico) | 1 A @ 25 °C, 0.3 A @ 60 °C |
| Sezione di collegamento AWG, min. | AWG 26 | Sezione di collegamento AWG, max. | AWG 14 |
| Tipo di cavo | conduttore rigido in rame, conduttore flessibile in rame | Grado di lordura | 2 |

lato di comando

| | | | |
|---|--------------|--|--|
| Tensione nominale | 5 V DC ±20 % | Flusso di comando nominale | 15 mA DC (±20 %) |
| Potenza nominale | 75 mW | Tensione di eccitazione/diseccitazione bobina, tip. | 3.4 V / 1.5 V DC |
| Indicatore di stato | LED verde | Circuito di protezione | Diodo a corsa libera, Protezione contro l'inversione di polarità |
| La tensione bobina del relè sostituivo devia dalla tensione pilota di dimensionamento | No | Tensione bobina del relè sostituivo | 5 V DC |

Lato di carico

| | | | |
|---------------------------------------|---------------|--|---|
| Tensione di commutazione nominale | 24...240 V AC | Corrente permanente | 1 A |
| Corrente di commutazione nominale | 1 A | Corrente di punta | 15 A / 10 ms |
| Ritardo all'inserzione | < 12 ms | Ritardo alla disinserzione | < 12 ms |
| Caduta di tensione con carico max. | ≤ 1,6 V | Corrente di dispersione | < 1,5 mA |
| Corrente di commutazione min. | 20 mA | A prova di cortocircuito | No |
| Circuito di protezione lato di carico | Elemento RC | Tipo di contatto | 1 contatto NA (TRIAC (interruttore zero trasversale)) |
| Gamma di frequenze tensione d'uscita | 50 / 60 Hz | frequenza di commutazione max. (tensione di comando DC) | 3 Hz |

Dati generali

| | |
|----------------------------|-------|
| Guida | TS 35 |
| Tasto di prova disponibile | No |
| Colori | nero |

TOP 5VDC 230VAC1A

Weidmüller Interface GmbH & Co. KG

Klingenbergstraße 26

D-32758 Detmold

Germany

www.weidmueller.com

Dati tecnici

| | | |
|---|------------------------------|--------------------|
| Componente classe d'infiammabilità UL94 | Componente | Custodia |
| | Classe d'infiammabilità UL94 | V-0 |
| | Componente | Clip di bloccaggio |
| | Classe d'infiammabilità UL94 | V-0 |
| | Componente | Pusher |
| | Classe d'infiammabilità UL94 | V-0 |

Cordinazione di isolamento

| | | | |
|--|-----------------------|---|------------------------------|
| Tensione nominale | 300 V | Grado di lordura | 2 |
| Classe di sovratensione | III | Distanza in aria e superficiale lato comando/lato di carico | ≥ 5,5 mm |
| Rigidità dielettrica lato comando - lato di carico | 2,5 kV _{eff} | Rigidità dielettrica rispetto alla guida di supporto | 4 kV _{eff} / 1 min. |
| Tensione impulsiva massima | 6 kV (1,2/50 µs) | Grado di protezione | IP20 |

Ulteriori dettagli sulle approvazioni / norme

N&deg; Certificato (cULus) E141197

Dati di collegamento

| | | | |
|--|---------------------|--|----------------------|
| Tecnica di collegamento cavi | PUSH IN | Lunghezza di spellatura, collegamento di dimensionamento | 9 mm |
| Campo di serraggio, collegamento di dimensionamento | 1,5 mm ² | Campo di sezioni, min. | 0,14 mm ² |
| Campo di sezioni, max. | 2,5 mm ² | Sezione di collegamento cavo AWG, min. | AWG 26 |
| Sezione di collegamento cavo AWG, max. | AWG 14 | Sezione di collegamento cavo, rigido, min. | 0,14 mm ² |
| Sezione di collegamento cavo, rigido, max. | 1,5 mm ² | Sezione di collegamento cavo, rigido, min. (AWG) | AWG 26 |
| Sezione di collegamento cavo, rigido, max. (AWG) | AWG 16 | Sezione di collegamento cavo, flessibile, min. | 0,14 mm ² |
| Sezione di collegamento cavo, flessibile, max. | 2,5 mm ² | Sezione di collegamento cavo, flessibile, min. (AWG) | AWG 26 |
| Sezione di collegamento cavo, flessibile, max. (AWG) | AWG 14 | Sezione di collegamento cavo, flessibile con terminali DIN 46228/4, min. | 0,14 mm ² |
| Sezione di collegamento cavo, flessibile con terminali DIN 46228/4, max. | 1,5 mm ² | Sezione di collegamento cavo, flessibile, AEH (DIN 46228-1), min. | 0,14 mm ² |
| Sezione di collegamento cavo, flessibile, AEH (DIN 46228-1), max. | 1,5 mm ² | Terminali doppi, min. | 0,5 mm ² |
| Terminali doppi, max. | 1 mm ² | Dimensione lama | 0,4 x 2,0 mm |

Classificazioni

| | | | |
|-------------|-------------|-------------|-------------|
| ETIM 6.0 | EC001504 | ETIM 7.0 | EC001504 |
| ETIM 8.0 | EC001504 | ECLASS 9.0 | 27-37-16-04 |
| ECLASS 9.1 | 27-37-16-04 | ECLASS 10.0 | 27-37-16-04 |
| ECLASS 11.0 | 27-37-16-04 | ECLASS 12.0 | 27-37-16-04 |

Conformità ambientale del prodotto

| | |
|------------|--------------------------------------|
| REACH SVHC | Lead 7439-92-1 |
| SCIP | 9e2cbc49-76d9-4611-b8ec-5b4f549a0aa9 |

TOP 5VDC 230VAC1A

Weidmüller Interface GmbH & Co. KG
Klingenbergstraße 26
D-32758 Detmold
Germany

www.weidmueller.com

Dati tecnici**Omologazioni**

Omologazioni



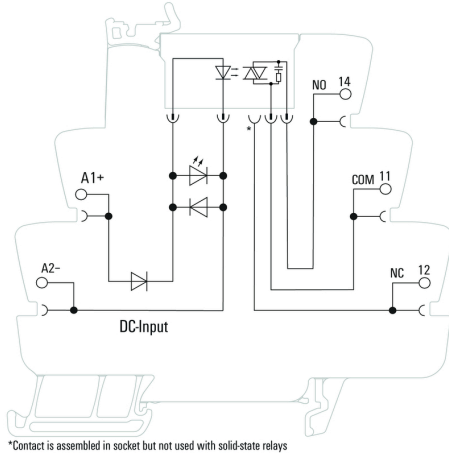
| | |
|----------------------------|-------------|
| ROHS | Conforme |
| UL File Number Search | Sito web UL |
| N° Certificato (cULus) | E 141 197 |

Download

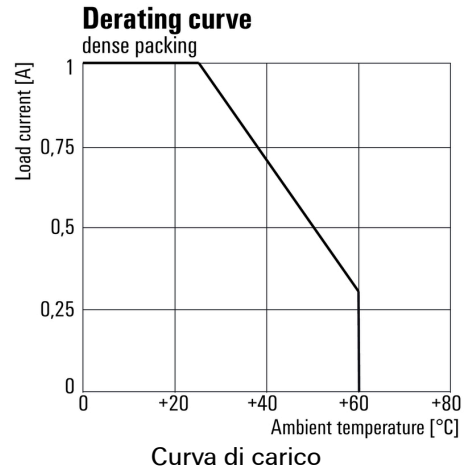
| | |
|--|---|
| Omologazione/Certificato/Documento di conformità | EU Konformitätserklärung / EU Declaration of Conformity |
| Dati ingegneristici | CAD data – STEP |
| Documentazione utente | Beipackzettel / Package Insert – multilingual |
| Cataloghi | Catalogues in PDF-format |

Disegni

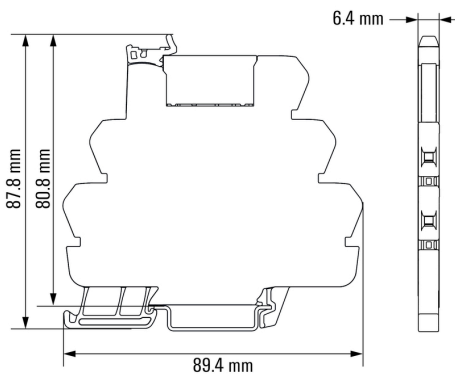
Schema elettrico



Graph

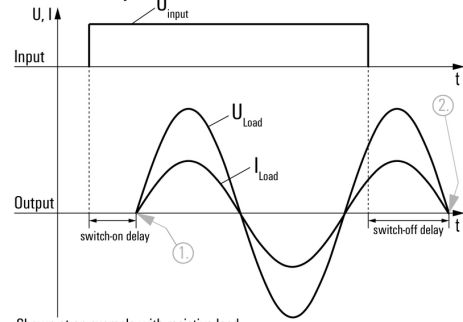


Dimensional drawing



Graph

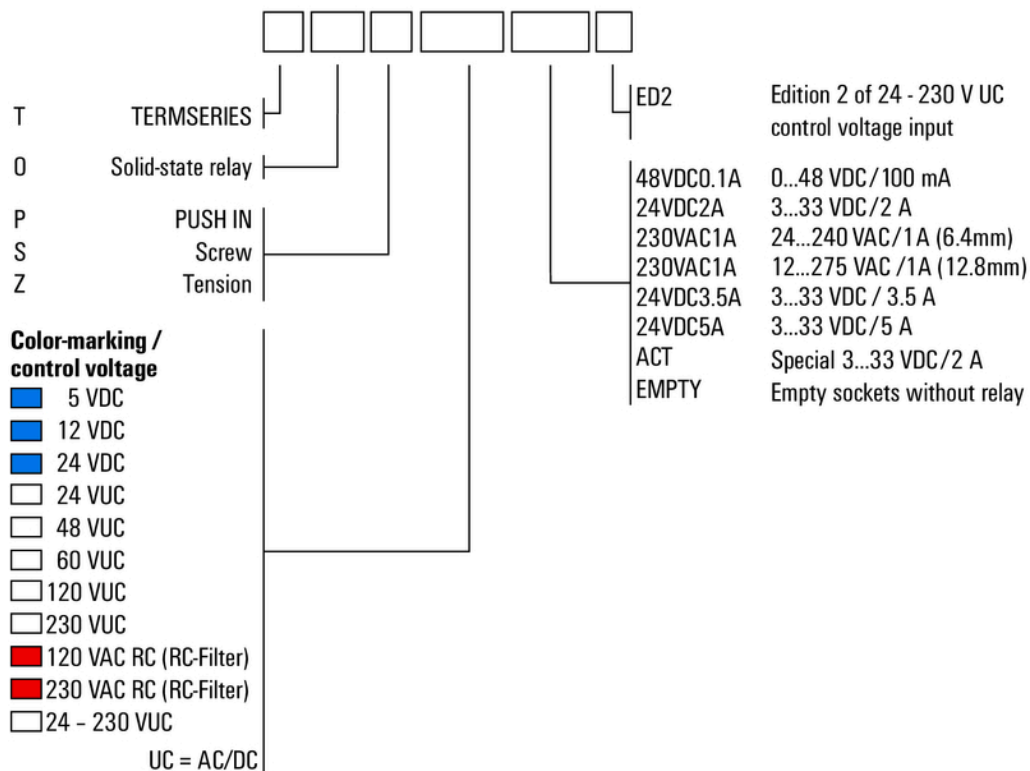
Signal characteristics of zero cross switching solid-state relays



Shown at an example with resistive load.
 1. Switches on at first zero cross of mains voltage while control input gets signal.
 2. Switches off at next zero cross of mains current after control input signal was switched off.
 Switching DC voltages is not possible with this solid-state relays.

Miscellaneous

Type code TERMSERIES solid-state relay versions



Codici dei modelli