

## TOP 60VUC 48VDC0.1A

**Weidmüller Interface GmbH & Co. KG**

Klingenbergstraße 26

D-32758 Detmold

Germany

www.weidmueller.com

### Illustrazione del prodotto



Come da figura

- 1 contatto NA (transistor bipolare)
- Larghezza 6,4 mm
- Corrente d'uscita 0,1 A DC
- Singolo ingresso di tensione multiplo da 24 a 230 V UC
- Tensioni d'ingresso da 12 V DC a 230 V UC con siglatura colorata: AC: rosso, DC: blu, UC: bianco

### Dati generali per l'ordinazione

Versione	TERMSERIES, Relè a stato solido, Tensione nominale: 60 V UC $\pm 10\%$ , Tensione di commutazione nominale: 3...48 V DC, Corrente permanente: 100 mA, PUSH IN
Nr.Cat.	<a href="#">2614880000</a>
Tipo	TOP 60VUC 48VDC0.1A
GTIN (EAN)	4050118671025
CPZ	10 Pezzo

Data di creazione 15 marzo 2023 16.08.36 CET

Versione catalogo 03.03.2023 / Con riserva di modifiche tecniche

## TOP 60VUC 48VDC0.1A

Weidmüller Interface GmbH &amp; Co. KG

Klingenbergstraße 26

D-32758 Detmold

Germany

www.weidmueller.com

## Dati tecnici

## Dimensioni e pesi

Profondità	87,8 mm	Profondità (pollici)	3,457 inch
Posizione verticale	89,4 mm	Altezza (pollici)	3,52 inch
Larghezza	6,4 mm	Larghezza (pollici)	0,252 inch
Peso netto	27 g		

## Temperature

Temperatura di magazzinaggio	-40 °C...70 °C	Temperatura d'esercizio	-20 °C...60 °C
Temperatura d'esercizio, min.	-20 °C	Temperatura d'esercizio, max.	60 °C
Umidità	5-95 % umidità rel., T <sub>u</sub> = 40°C, senza condensazione		

## Probabilità di guasto

MTTF	1.623 Years
------	-------------

## Dati di dimensionamento UL

Temperatura ambiente (operativa), max.	60 °C	Sezione di collegamento AWG, min.	AWG 26
Sezione di collegamento AWG, max.	AWG 14	Tipo di cavo	conduttore rigido in rame, conduttore flessibile in rame
Grado di lordura	2		

## lato di comando

Tensione nominale	60 V UC ±10 %	Flusso di comando nominale	4.8 mA AC (±10 %), 2.5 mA DC (±10 %)
Potenza nominale	150 mW, 290 mVA	Tensione di eccitazione/diseccitazione bobina, tip.	37 V / 20 V AC 35 V / 26 V DC
Indicatore di stato	LED verde	Circuito di protezione	Raddrizzatore
La tensione bobina del relè sostitutivo devia dalla tensione pilota di dimensionamento	Sì	Tensione bobina del relè sostitutivo	60 V DC

## Lato di carico

Tensione di commutazione nominale	3...48 V DC	Corrente permanente	100 mA
Corrente di commutazione nominale	100 mA	Ritardo all'inserzione	< 6,5 ms
Ritardo alla disinserzione	< 10 ms	Caduta di tensione con carico max.	≤ 1 V
Corrente di dispersione	< 10 µA	Corrente di commutazione min.	500 µA
A prova di cortocircuito	No	Circuito di protezione lato di carico	Diodo a corsa libera
Tipo di contatto	1 contatto NA (Transistor bipolare)	frequenza di commutazione max. (tensione di comando AC)	3 Hz
frequenza di commutazione max. (tensione di comando DC)	10 Hz		

## Dati generali

Guida	TS 35
Tasto di prova disponibile	No
Colori	nero
Classe d'infiammabilità UL 94	V-0

## TOP 60VUC 48VDC0.1A

Weidmüller Interface GmbH &amp; Co. KG

Klingenbergstraße 26

D-32758 Detmold

Germany

www.weidmueller.com

## Dati tecnici

Componente classe d'infiammabilità UL94	Componente	Custodia
	Classe d'infiammabilità UL94	V-0
	Componente	Clip di bloccaggio
	Classe d'infiammabilità UL94	V-0
	Componente	Pusher
	Classe d'infiammabilità UL94	V-0

## Cordinazione di isolamento

Tensione nominale	300 V	Grado di lordura	2
Classe di sovratensione	III	Distanza in aria e superficiale lato comando/lato di carico	≥ 5,5 mm
Rigidità dielettrica lato comando - lato di carico	2,5 kV <sub>eff</sub>	Rigidità dielettrica rispetto alla guida di supporto	4 kV <sub>eff</sub> / 1 min.
Tensione impulsiva massima	6 kV (1,2/50 µs)	Grado di protezione	IP20

## Ulteriori dettagli sulle approvazioni / norme

N&amp;deg; Certificato (cULus) E141197

## Dati di collegamento

Tecnica di collegamento cavi	PUSH IN	Lunghezza di spellatura, collegamento di dimensionamento	8 mm
Campo di serraggio, collegamento di dimensionamento	1,5 mm <sup>2</sup>	Campo di sezioni, min.	0,14 mm <sup>2</sup>
Campo di sezioni, max.	2,5 mm <sup>2</sup>	Sezione di collegamento cavo AWG, min.	AWG 26
Sezione di collegamento cavo AWG, max.	AWG 14	Sezione di collegamento cavo, rigido, min.	0,14 mm <sup>2</sup>
Sezione di collegamento cavo, rigido, max.	1,5 mm <sup>2</sup>	Sezione di collegamento cavo, rigido, min. (AWG)	AWG 26
Sezione di collegamento cavo, rigido, max. (AWG)	AWG 16	Sezione di collegamento cavo, flessibile, min.	0,14 mm <sup>2</sup>
Sezione di collegamento cavo, flessibile, max.	2,5 mm <sup>2</sup>	Sezione di collegamento cavo, flessibile, min. (AWG)	AWG 26
Sezione di collegamento cavo, flessibile, max. (AWG)	AWG 14	Sezione di collegamento cavo, flessibile con terminali DIN 46228/4, min.	0,14 mm <sup>2</sup>
Sezione di collegamento cavo, flessibile con terminali DIN 46228/4, max.	1,5 mm <sup>2</sup>	Sezione di collegamento cavo, flessibile, AEH (DIN 46228-1), min.	0,14 mm <sup>2</sup>
Sezione di collegamento cavo, flessibile, AEH (DIN 46228-1), max.	1,5 mm <sup>2</sup>	Terminali doppi, min.	0,5 mm <sup>2</sup>
Terminali doppi, max.	1 mm <sup>2</sup>	Dimensione lama	0,4 x 2,0 mm

## Classificazioni

ETIM 6.0	EC001504	ETIM 7.0	EC001504
ETIM 8.0	EC001504	ECLASS 9.0	27-37-16-04
ECLASS 9.1	27-37-16-04	ECLASS 10.0	27-37-16-04
ECLASS 11.0	27-37-16-04	ECLASS 12.0	27-37-16-04

**TOP 60VUC 48VDC0.1A**

**Weidmüller Interface GmbH & Co. KG**  
Klingenbergstraße 26  
D-32758 Detmold  
Germany

[www.weidmueller.com](http://www.weidmueller.com)

**Dati tecnici****Omologazioni**

Omologazioni



ROHS	Conforme
UL File Number Search	Sito web UL
N&deg; Certificato (cULus)	E 141 197

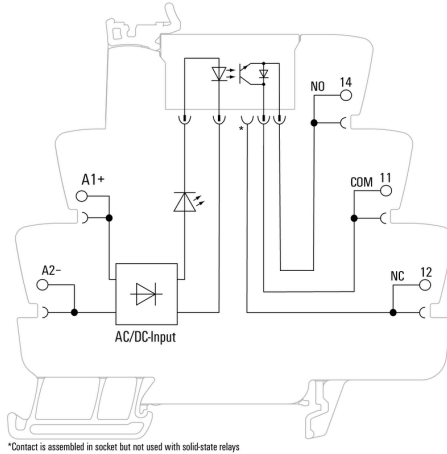
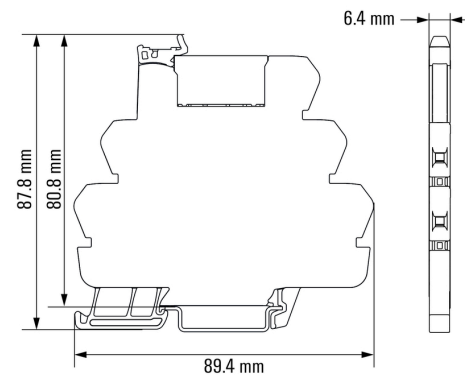
**Download**

Omologazione/Certificato/Documento di conformità	<a href="#">EU Konformitätserklärung / EU Declaration of Conformity</a>
Dati ingegneristici	<a href="#">CAD data – STEP</a>
Documentazione utente	<a href="#">Beipackzettel / Package Insert – multilingual</a>
Cataloghi	<a href="#">Catalogues in PDF-format</a>

**TOP 60VUC 48VDC0.1A**

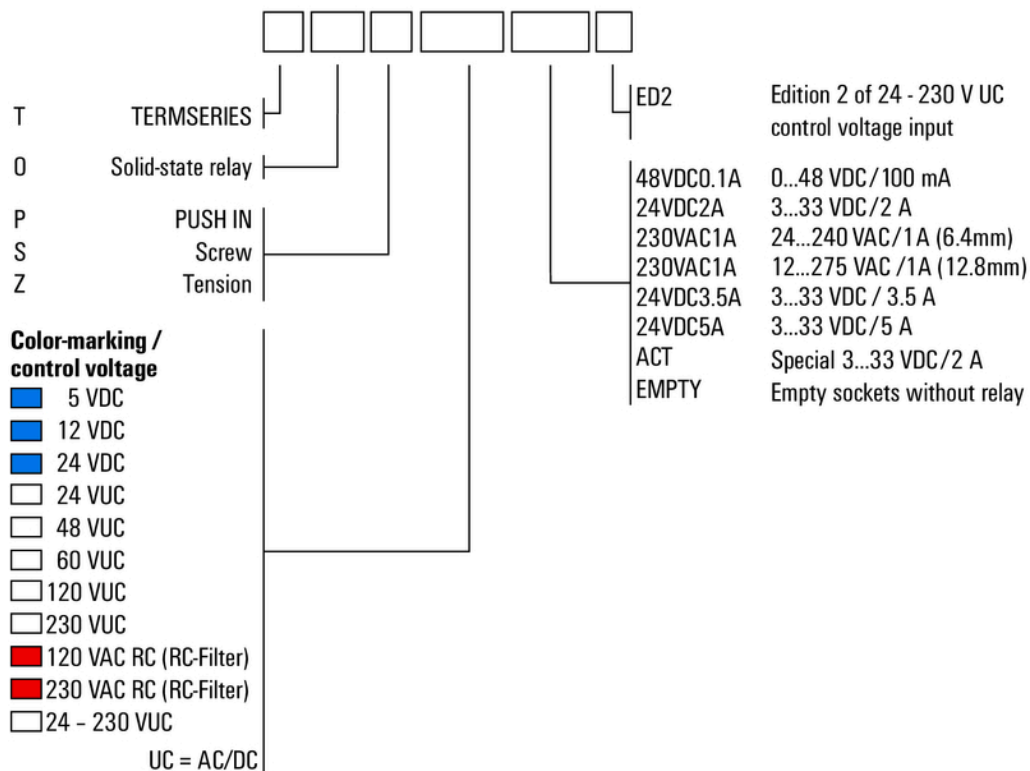
**Weidmüller Interface GmbH & Co. KG**  
Klingenbergstraße 26  
D-32758 Detmold  
Germany

[www.weidmueller.com](http://www.weidmueller.com)

**Disegni****Schema elettrico****Dimensional drawing**

Miscellaneous

Type code TERMSERIES solid-state relay versions



Codici dei modelli