

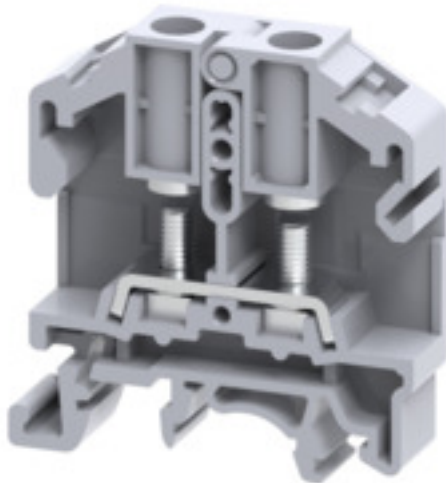
SRL 4 STB**Weidmüller Interface GmbH & Co. KG**

Klingenbergstraße 26

D-32758 Detmold

Germany

www.weidmueller.com

Illustrazione del prodotto

I nostri terminali SRL sono più adatti per applicazioni in cui le connessioni sono soggette a forti vibrazioni. Il filo da collegare viene prima crimpato su un anello o un occhiello a forcella e quindi fissato alla barra collettiva della morsettiera. I dadi di fissaggio restano vincolati nel vettore a plastica con cerniera. Per il collegamento, il supporto di plastica viene sollevato, il conduttore viene inserito e il supporto di plastica riportato nella sua posizione iniziale. Il dado di fissaggio è serrato con un semplice cacciavite per creare un collegamento sicuro tra morsettiera e l'occhiello.

Dati generali per l'ordinazione

Nr.Cat.	2614950000
Tipo	SRL 4 STB
GTIN (EAN)	4050118654028
CPZ	50 Pezzo

SRL 4 STB**Weidmüller Interface GmbH & Co. KG**

Klingenbergstraße 26

D-32758 Detmold

Germany

www.weidmueller.com

Dati tecnici**Dimensioni e pesi**

Profondità	51,5 mm	Profondità (pollici)	2,028 inch
Profondità inclusa guida DIN	52,2 mm	Posizione verticale	48,5 mm
Altezza (pollici)	1,909 inch	Larghezza	11 mm
Larghezza (pollici)	0,433 inch	Peso netto	11 g

Temperature

Temperatura di magazzino	-25 °C...55 °C	Temperatura d'esercizio continuo, min.	-50 °C
Temperatura d'esercizio continuo, max.	120 °C		

Altri dati tecnici

Lati aperti	destra	Tipo di fissaggio	innestabile
Tipo di montaggio	innestabile	bloccabile	Sì

Dati caratteristici del sistema

Piastra terminale (necessaria)	Sì	Numero di potenziali	1
Numero di piani	1	Numero dei punti di serraggio per piano	2
Numero di potenziali per piano	1	Collegamento PE	No
Guida	TS 35, TS 32	Funzione N	No
Funzione PE	No	Funzione PEN	No

Dati dei materiali

Materiale	Poliammide	Colori	grigio
-----------	------------	--------	--------

Dati dimensionamento

Sezione di dimensionamento	6 mm ²	Tensione nominale	1.000
Tensione DC nominale	1.000 V DC	Corrente nominale	41 A
Norme	IEC 60947-7-1	Resistenza di passaggio conforme a IEC 60947-7-x	0,78 mΩ
Tensione impulsiva di dimensionamento	8 kV	Potenza dissipata secondo IEC 60947-7-x	1,31 W
Classe di sovratensione	III	Grado di lordura	3

Generale

Guida	TS 35, TS 32	Norme	IEC 60947-7-1
Sezione di collegamento cavo AWG, max.	AWG 8	Sezione di collegamento cavo AWG, min.	AWG 22

SRL 4 STB

Weidmüller Interface GmbH & Co. KG

Klingenbergstraße 26

D-32758 Detmold

Germany

www.weidmueller.com

Dati tecnici

Conduttori allacciabili (collegamento di dimensionamento)

2 x capicorda DIN 46 234	1.5...6 mm ²	2 x capicorda DIN 46 235	1.5...6 mm ²
Campo di serraggio, collegamento a bullone, max.	6 mm ²	Campo di serraggio, collegamento a bullone, min.	1,5 mm ²
Capocorda DIN 46 234	1.5...6 mm ²	Capocorda DIN 46 235	1.5...6 mm ²
Coppia di serraggio, max.	0,5 Nm	Coppia di serraggio, min.	0,5 Nm
Direzione di collegamento	laterale	Misura bulloni per collegamento piatto	M 4
Numero di collegamenti	2	Sezione di collegamento cavo AWG, max.	AWG 8
Sezione di collegamento cavo AWG, min.	AWG 22	Sezione di collegamento cavo, nucleo rigido, max.	6 mm ²
Sezione di collegamento cavo, nucleo rigido, min.	1,5 mm ²	Sezione di collegamento, semirigida, max.	6 mm ²
Sezione di collegamento, semirigida, min.	1,5 mm ²	Tipo di collegamento	Collegamento a bullone

Classificazioni

ETIM 6.0	EC000897	ETIM 7.0	EC000897
ETIM 8.0	EC000897	ECLASS 9.0	27-14-11-20
ECLASS 9.1	27-14-11-20	ECLASS 10.0	27-14-11-20
ECLASS 11.0	27-14-11-20	ECLASS 12.0	27-14-11-20

Omologazioni

Omologazioni



ROHS

Conforme

Download

Omologazione/Certificato/Documento di conformità	CE Declaration of Conformity UKCA declaration of conformity
Dati ingegneristici	CAD data – STEP
Documentazione utente	StorageConditionsTerminalBlocks
Cataloghi	Catalogues in PDF-format

Foglio dati

SRL 4 STB

Weidmüller Interface GmbH & Co. KG
Klingenbergstraße 26
D-32758 Detmold
Germany

www.weidmueller.com

Disegni

