

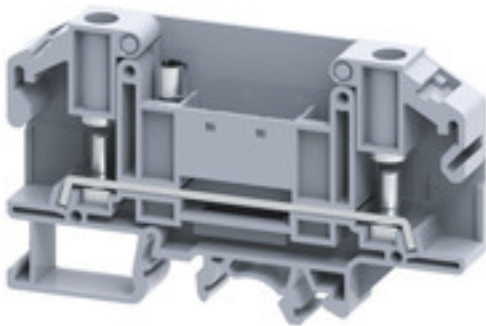
SDL 4 FT**Weidmüller Interface GmbH & Co. KG**

Klingenbergstraße 26

D-32758 Detmold

Germany

www.weidmueller.com

Illustrazione del prodotto**Dati generali per l'ordinazione**

Nr.Cat.	2614970000
Tipo	SDL 4 FT
GTIN (EAN)	4050118654004
CPZ	50 Pezzo

SDL 4 FT

Weidmüller Interface GmbH & Co. KG

Klingenbergstraße 26

D-32758 Detmold

Germany

www.weidmueller.com

Dati tecnici

Dimensioni e pesi

Profondità	51,5 mm	Profondità (pollici)	2,028 inch
Profondità inclusa guida DIN	52,2 mm	Posizione verticale	86 mm
Altezza (pollici)	3,386 inch	Larghezza	11 mm
Larghezza (pollici)	0,433 inch	Peso netto	18,3 g

Temperature

Temperatura di magazzino	-25 °C...55 °C	Temperatura d'esercizio continuo, min.	-50 °C
Temperatura d'esercizio continuo, max.	120 °C		

Altri dati tecnici

Lati aperti	destra	Tipo di fissaggio	innestabile
Tipo di montaggio	TS 32, TS 35	bloccabile	Sì

Dati caratteristici del sistema

Piastra terminale (necessaria)	Sì	Numero di potenziali	1
Numero di piani	1	Numero dei punti di serraggio per piano	2
Numero di potenziali per piano	1	Collegamento PE	No
Guida	TS 32, TS 35	Funzione N	No
Funzione PE	No	Funzione PEN	No

Dati dei materiali

Materiale	Poliammide	Colori	grigio
-----------	------------	--------	--------

Dati dimensionamento

Sezione di dimensionamento	6 mm ²	Tensione nominale	1.000 V
Tensione DC nominale	1.000 V DC	Corrente nominale	41 A
Norme	IEC 60947-7-1	Resistenza di passaggio conforme a IEC 60947-7-x	0,78 mΩ
Tensione impulsiva di dimensionamento	8 kV	Potenza dissipata secondo IEC 60947-7-x	1,31 W
Grado di lordura	3		

Dati dimensionamento secondo CSA

N° certificato (cCSAus)	70198655	Sezione del conduttore max (cCSAusX)	8 AWG
Sezione del conduttore min (cCSAusX)	22 AWG		

Dati dimensionamento secondo UL

Corrente Gr B (cURus)	50 A	Corrente Gr C (cURus)	50 A
Grandezza conduttore Factory wiring max (cURus)	8 AWG	Grandezza conduttore Factory wiring min (cURus)	22 AWG
Grandezza conduttore Field wiring max (cURus)	8 AWG	Grandezza conduttore Field wiring min (cURus)	22 AWG
N° certificato (cURus)	.	Tensione Gr B (cURus)	600 V
Tensione Gr C (cURus)	600 V		

SDL 4 FT

Weidmüller Interface GmbH & Co. KG

Klingenbergstraße 26

D-32758 Detmold

Germany

www.weidmueller.com

Dati tecnici

Generale

Guida	TS 32, TS 35	Norme	IEC 60947-7-1
Sezione di collegamento cavo AWG, max.	AWG 8	Sezione di collegamento cavo AWG, min.	AWG 22

Conduttori allacciabili (collegamento di dimensionamento)

2 x capicorda DIN 46 234	1.5...6 mm ²	2 x capicorda DIN 46 235	1.5...6 mm ²
Campo di serraggio, collegamento a bullone, max.	6 mm ²	Campo di serraggio, collegamento a bullone, min.	1,5 mm ²
Campo di sezioni, max.	6 mm ²	Campo di sezioni, min.	1,5 mm ²
Capocorda DIN 46 234	1.5...6 mm ²	Capocorda DIN 46 235	1.5...6 mm ²
Coppia di serraggio, max.	1,2 Nm	Coppia di serraggio, min.	1,2 Nm
Dimensione lama	0,8 x 5,5 mm	Direzione di collegamento	laterale
Misura bulloni per collegamento piatto	M 4	Numero di collegamenti	2
Sezione di collegamento cavo AWG, max.	AWG 8	Sezione di collegamento cavo AWG, min.	AWG 22
Sezione di collegamento cavo, flessibile con terminali DIN 46228/1, max.	1,5 mm ²	Sezione di collegamento cavo, flessibile con terminali DIN 46228/1, min.	1,5 mm ²
Sezione di collegamento cavo, flessibile con terminali DIN 46228/4, max.	6 mm ²	Sezione di collegamento cavo, flessibile con terminali DIN 46228/4, min.	1,5 mm ²
Sezione di collegamento cavo, flessibile, max.	6 mm ²	Sezione di collegamento cavo, flessibile, min.	1,5 mm ²
Sezione di collegamento cavo, nucleo rigido, max.	6 mm ²	Sezione di collegamento cavo, nucleo rigido, min.	1,5 mm ²
Sezione di collegamento, semirigida, max.	6 mm ²	Sezione di collegamento, semirigida, min.	1,5 mm ²
Tipo di collegamento	Collegamento a bullone		

Classificazioni

ETIM 6.0	EC000897	ETIM 7.0	EC000897
ETIM 8.0	EC000897	ECLASS 9.0	27-14-11-20
ECLASS 9.1	27-14-11-20	ECLASS 10.0	27-14-11-20
ECLASS 11.0	27-14-11-20	ECLASS 12.0	27-14-11-20

Omologazioni

Omologazioni



ROHS	Conforme
UL File Number Search	Sito web UL
N° certificato (cURus)	.

Download

Omologazione/Certificato/Documento di conformità	CE Declaration of Conformity UKCA declaration of conformity
Dati ingegneristici	CAD data – STEP
Documentazione utente	StorageConditionsTerminalBlocks
Cataloghi	Catalogues in PDF-format

Foglio dati

SDL 4 FT

Weidmüller Interface GmbH & Co. KG
Klingenbergstraße 26
D-32758 Detmold
Germany

www.weidmueller.com

Disegni

