

TOP 24VUC 230VAC1A

Weidmüller Interface GmbH & Co. KG

Klingenbergstraße 26

D-32758 Detmold

Germany

www.weidmueller.com

Illustrazione del prodotto



Come da figura

- 1 contatto NA (Triac (interruttore zero trasversale))
- Larghezza 6,4 mm
- Corrente d'uscita 1 A AC
- Singolo ingresso di tensione multiplo da 24 a 230 V UC
- Tensioni d'ingresso da 12 V DC a 230 V UC con siglatura colorata: AC: rosso, DC: blu, UC: bianco

Dati generali per l'ordinazione

Versione	TERMSERIES, Relè a stato solido, Tensione nominale: 24 V UC $\pm 10\%$, Tensione di commutazione nominale: 24...240 V AC, Corrente permanente: 1 A, PUSH IN
Nr.Cat.	2618350000
Tipo	TOP 24VUC 230VAC1A
GTIN (EAN)	4050118670486
CPZ	10 Pezzo

Data di creazione 15 marzo 2023 16.17.03 CET

Versione catalogo 03.03.2023 / Con riserva di modifiche tecniche

TOP 24VUC 230VAC1A

Weidmüller Interface GmbH & Co. KG

Klingenbergstraße 26

D-32758 Detmold

Germany

www.weidmueller.com

Dati tecnici

Dimensioni e pesi

Profondità	87,8 mm	Profondità (pollici)	3,457 inch
Posizione verticale	89,4 mm	Altezza (pollici)	3,52 inch
Larghezza	6,4 mm	Larghezza (pollici)	0,252 inch
Peso netto	28 g		

Temperature

Temperatura di magazzino	-40 °C...70 °C	Temperatura d'esercizio	-20 °C...60 °C
Temperatura d'esercizio, min.	-20 °C	Temperatura d'esercizio, max.	60 °C
Umidità	5-95 % umidità rel., T _u = 40°C, senza condensazione		

Probabilità di guasto

MTTF	1.010 Years
------	-------------

Dati di dimensionamento UL

Temperatura ambiente (operativa), max.	60 °C	Derating corrente d'uscita (ohmico)	1 A @ 25 °C, 0.3 A @ 60 °C
Sezione di collegamento AWG, min.	AWG 26	Sezione di collegamento AWG, max.	AWG 14
Tipo di cavo	conduttore rigido in rame, conduttore flessibile in rame	Grado di lordura	2

Lato di comando

Tensione nominale	24 V UC ±10 %	Flusso di comando nominale	10 mA AC ±20 %, 6 mA DC (±20%)
Potenza nominale	154 mW	Tensione di eccitazione/diseccitazione bobina, tip.	18 V / 12 V AC 14 V / 13 V DC
Indicatore di stato	LED verde	Circuito di protezione	Raddrizzatore
La tensione bobina del relè sostitutivo devia dalla tensione pilota di dimensionamento	Sì	Tensione bobina del relè sostitutivo	24 V DC

Lato di carico

Tensione di commutazione nominale	24...240 V AC	Corrente permanente	1 A
Corrente di commutazione nominale	1 A	Corrente di punta	15 A / 10 ms
Ritardo all'inserzione	< 11 ms	Ritardo alla disinserzione	< 11 ms
Caduta di tensione con carico max.	≤ 1,6 V	Corrente di dispersione	< 1,5 mA
Corrente di commutazione min.	20 mA	A prova di cortocircuito	No
Circuito di protezione lato di carico	Elemento RC	Tipo di contatto	1 contatto NA (TRIAC (interruttore zero trasversale))
Gamma di frequenze tensione d'uscita	50 / 60 Hz	frequenza di commutazione max. (tensione di comando AC)	3 Hz
frequenza di commutazione max. (tensione di comando DC)	3 Hz		

Dati generali

Guida	TS 35
Tasto di prova disponibile	No
Colori	nero

Data di creazione 15 marzo 2023 16.17.03 CET

Versione catalogo 03.03.2023 / Con riserva di modifiche tecniche

TOP 24VUC 230VAC1A

Weidmüller Interface GmbH & Co. KG

Klingenbergstraße 26

D-32758 Detmold

Germany

www.weidmueller.com

Dati tecnici

Componente classe d'infiammabilità UL94	Componente	Custodia
	Classe d'infiammabilità UL94	V-0
	Componente	Clip di bloccaggio
	Classe d'infiammabilità UL94	V-0
	Componente	Pusher
	Classe d'infiammabilità UL94	V-0

Cordinazione di isolamento

Tensione nominale	300 V	Grado di lordura	2
Classe di sovratensione	III	Distanza in aria e superficiale lato comando/lato di carico	≥ 5,5 mm
Rigidità dielettrica lato comando - lato di carico	2,5 kV _{eff}	Rigidità dielettrica rispetto alla guida di supporto	4 kV _{eff} / 1 min.
Tensione impulsiva massima	6 kV (1,2/50 µs)	Grado di protezione	IP20

Ulteriori dettagli sulle approvazioni / norme

N&deg; Certificato (cULus) E141197

Dati di collegamento

Tecnica di collegamento cavi	PUSH IN	Lunghezza di spellatura, collegamento di dimensionamento	9 mm
Campo di serraggio, collegamento di dimensionamento	1,5 mm ²	Campo di sezioni, min.	0,14 mm ²
Campo di sezioni, max.	2,5 mm ²	Sezione di collegamento cavo AWG, min.	AWG 26
Sezione di collegamento cavo AWG, max.	AWG 14	Sezione di collegamento cavo, rigido, min.	0,14 mm ²
Sezione di collegamento cavo, rigido, max.	1,5 mm ²	Sezione di collegamento cavo, rigido, min. (AWG)	AWG 26
Sezione di collegamento cavo, rigido, max. (AWG)	AWG 16	Sezione di collegamento cavo, flessibile, min.	0,14 mm ²
Sezione di collegamento cavo, flessibile, max.	2,5 mm ²	Sezione di collegamento cavo, flessibile, min. (AWG)	AWG 26
Sezione di collegamento cavo, flessibile, max. (AWG)	AWG 14	Sezione di collegamento cavo, flessibile con terminali DIN 46228/4, min.	0,14 mm ²
Sezione di collegamento cavo, flessibile con terminali DIN 46228/4, max.	1,5 mm ²	Sezione di collegamento cavo, flessibile, AEH (DIN 46228-1), min.	0,14 mm ²
Sezione di collegamento cavo, flessibile, AEH (DIN 46228-1), max.	1,5 mm ²	Terminali doppi, min.	0,5 mm ²
Terminali doppi, max.	1 mm ²	Dimensione lama	0,4 x 2,0 mm

Classificazioni

ETIM 6.0	EC001504	ETIM 7.0	EC001504
ETIM 8.0	EC001504	ECLASS 9.0	27-37-16-04
ECLASS 9.1	27-37-16-04	ECLASS 10.0	27-37-16-04
ECLASS 11.0	27-37-16-04	ECLASS 12.0	27-37-16-04

TOP 24VUC 230VAC1A

Weidmüller Interface GmbH & Co. KG
Klingenbergstraße 26
D-32758 Detmold
Germany

www.weidmueller.com

Dati tecnici**Omologazioni**

Omologazioni



ROHS	Conforme
UL File Number Search	Sito web UL
N° Certificato (cULus)	E 141 197

Download

Omologazione/Certificato/Documento di conformità	EU Konformitätserklärung / EU Declaration of Conformity
Dati ingegneristici	CAD data – STEP
Documentazione utente	Beipackzettel / Package Insert – multilingual
Cataloghi	Catalogues in PDF-format

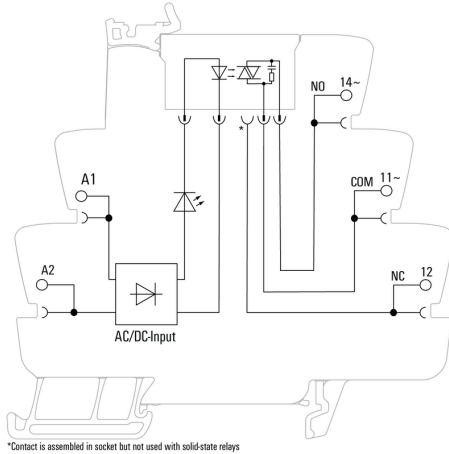
TOP 24VUC 230VAC1A

Weidmüller Interface GmbH & Co. KG
 Klingenbergstraße 26
 D-32758 Detmold
 Germany

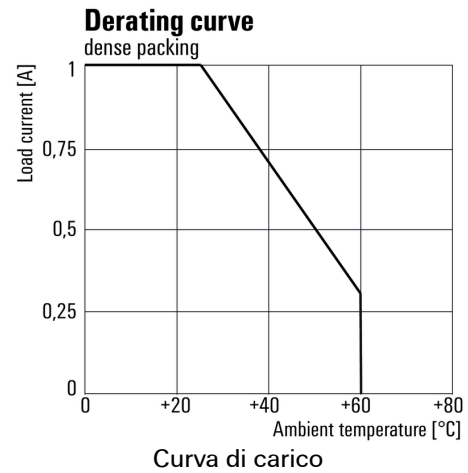
www.weidmueller.com

Disegni

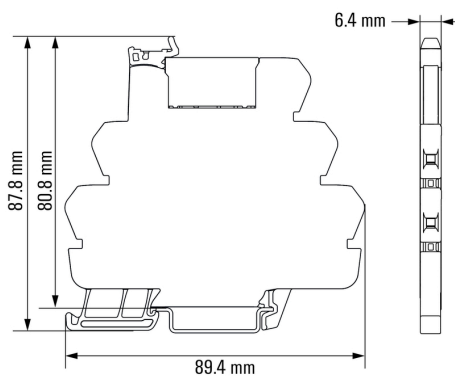
Schema elettrico



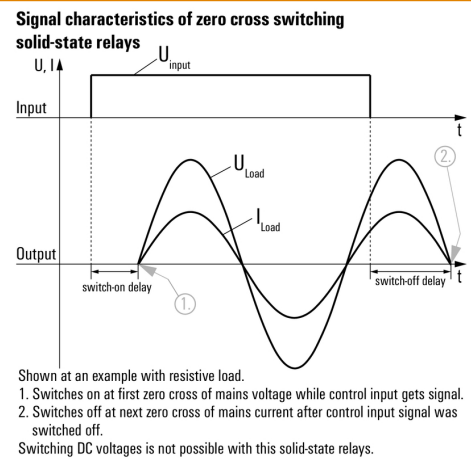
Graph



Dimensional drawing



Graph



Miscellaneous

Type code TERMSERIES solid-state relay versions



Codici dei modelli