

TOP 120VAC RC 24VDC2A
Weidmüller Interface GmbH & Co. KG

Klingenbergstraße 26

D-32758 Detmold

Germany

www.weidmueller.com

Illustrazione del prodotto


Come da figura

- 1 contatto NA (MOS-FET)
- Larghezza 6,4 mm
- Corrente d'uscita 2 A DC
- Singolo ingresso di tensione multiplo da 24 a 230 V UC
- Tensioni d'ingresso da 12 V DC a 230 V UC con siglatura colorata: AC: rosso, DC: blu, UC: bianco

Dati generali per l'ordinazione

| | |
|------------|---|
| Versione | TERMSERIES, Relè a stato solido, Tensione nominale: 120 V AC $\pm 10\%$, Tensione di commutazione nominale: 3...33 V DC, Corrente permanente: 2 A, PUSH IN |
| Nr.Cat. | 2618660000 |
| Tipo | TOP 120VAC RC 24VDC2A |
| GTIN (EAN) | 4050118670172 |
| CPZ | 10 Pezzo |

Data di creazione 15 marzo 2023 16.20.49 CET

Versione catalogo 03.03.2023 / Con riserva di modifiche tecniche

TOP 120VAC RC 24VDC2A

Weidmüller Interface GmbH & Co. KG

Klingenbergstraße 26

D-32758 Detmold

Germany

www.weidmueller.com

Dati tecnici

Dimensioni e pesi

| | | | |
|---------------------|---------|----------------------|------------|
| Profondità | 87,8 mm | Profondità (pollici) | 3,457 inch |
| Posizione verticale | 89,4 mm | Altezza (pollici) | 3,52 inch |
| Larghezza | 6,4 mm | Larghezza (pollici) | 0,252 inch |
| Peso netto | 29 g | | |

Temperature

| | | | |
|--------------------------------|---|--------------------------------|----------------|
| Temperatura di magazzinaggio | -40 °C...70 °C | Temperatura d'esercizio | -20 °C...60 °C |
| Temperatura d'esercizio , min. | -20 °C | Temperatura d'esercizio , max. | 60 °C |
| Umidità | 5-95 % umidità rel., T _u = 40°C, senza condensazione | | |

Probabilità di guasto

| | |
|------|-----------|
| MTTF | 636 Years |
|------|-----------|

Dati di dimensionamento UL

| | | | |
|--|--------|-----------------------------------|--|
| Temperatura ambiente (operativa), max. | 60 °C | Sezione di collegamento AWG, min. | AWG 26 |
| Sezione di collegamento AWG, max. | AWG 14 | Tipo di cavo | conduttore rigido in rame, conduttore flessibile in rame |
| Grado di lordura | 2 | | |

lato di comando

| | | | |
|--------------------------------------|----------------|--|-------------------------------|
| Tensione nominale | 120 V AC ±10 % | Flusso di comando nominale | 7 mA AC (±20 %) |
| Potenza nominale | 0,84 VA | Tensione di eccitazione/diseccitazione bobina, tip. | 79 V / 60 V AC |
| Indicatore di stato | LED verde | Circuito di protezione | Raddrizzatore, Elemento RC |
| Filtro RC | 94 Ω / 100 nF | La tensione bobina del relè sostitutivo devia dalla tensione pilota di dimensionamento | Sì |
| Tensione bobina del relè sostitutivo | 60 V DC | | |

Lato di carico

| | | | |
|--|-------------|----------------------------|-------------------------|
| Tensione di commutazione nominale | 3...33 V DC | Corrente permanente | 2 A |
| Corrente di commutazione nominale | 2 A | Corrente di punta | 15 A / 10 ms |
| Ritardo all'inserzione | < 6,5 ms | Ritardo alla disinserzione | < 10 ms |
| Caduta di tensione con carico max. | ≤ 120 mV | Corrente di dispersione | < 10 µA |
| Corrente di commutazione min. | 5 mA | A prova di cortocircuito | No |
| Circuito di protezione lato di carico | Elemento RC | Tipo di contatto | 1 contatto NA (MOS-FET) |
| frequenza di commutazione max. (tensione di comando AC) | 3 Hz | | |

Dati generali

| | |
|----------------------------|-------|
| Guida | TS 35 |
| Tasto di prova disponibile | No |
| Colori | nero |

TOP 120VAC RC 24VDC2A

Weidmüller Interface GmbH & Co. KG
Klingenbergstraße 26
D-32758 Detmold
Germany

www.weidmueller.com

Dati tecnici

| | | |
|---|------------------------------|--------------------|
| Componente classe d'infiammabilità UL94 | Componente | Custodia |
| | Classe d'infiammabilità UL94 | V-0 |
| | Componente | Clip di bloccaggio |
| | Classe d'infiammabilità UL94 | V-0 |
| | Componente | Pusher |
| | Classe d'infiammabilità UL94 | V-0 |

Cordinazione di isolamento

| | | | |
|--|-----------------------|---|------------------------------|
| Tensione nominale | 300 V | Grado di lordura | 2 |
| Classe di sovratensione | III | Distanza in aria e superficiale lato comando/lato di carico | ≥ 5,5 mm |
| Rigidità dielettrica lato comando - lato di carico | 2,5 kV _{eff} | Rigidità dielettrica rispetto alla guida di supporto | 4 kV _{eff} / 1 min. |
| Tensione impulsiva massima | 6 kV (1,2/50 µs) | Grado di protezione | IP20 |

Ulteriori dettagli sulle approvazioni / norme

°; Certificato (cULus) E141197

Dati di collegamento

| | | | |
|--|---------------------|--|----------------------|
| Tecnica di collegamento cavi | PUSH IN | Lunghezza di spellatura, collegamento di dimensionamento | 9 mm |
| Campo di serraggio, collegamento di dimensionamento | 1,5 mm ² | Campo di sezioni, min. | 0,14 mm ² |
| Campo di sezioni, max. | 2,5 mm ² | Sezione di collegamento cavo AWG, min. | AWG 26 |
| Sezione di collegamento cavo AWG, max. | AWG 14 | Sezione di collegamento cavo, rigido, min. | 0,14 mm ² |
| Sezione di collegamento cavo, rigido, max. | 1,5 mm ² | Sezione di collegamento cavo, rigido, min. (AWG) | AWG 26 |
| Sezione di collegamento cavo, rigido, max. (AWG) | AWG 16 | Sezione di collegamento cavo, flessibile, min. | 0,14 mm ² |
| Sezione di collegamento cavo, flessibile, max. | 2,5 mm ² | Sezione di collegamento cavo, flessibile, min. (AWG) | AWG 26 |
| Sezione di collegamento cavo, flessibile, max. (AWG) | AWG 14 | Sezione di collegamento cavo, flessibile con terminali DIN 46228/4, min. | 0,14 mm ² |
| Sezione di collegamento cavo, flessibile con terminali DIN 46228/4, max. | 1,5 mm ² | Sezione di collegamento cavo, flessibile, AEH (DIN 46228-1), min. | 0,14 mm ² |
| Sezione di collegamento cavo, flessibile, AEH (DIN 46228-1), max. | 1,5 mm ² | Terminali doppi, min. | 0,5 mm ² |
| Terminali doppi, max. | 1 mm ² | Dimensione lama | 0,4 x 2,0 mm |

Classificazioni

| | | | |
|-------------|-------------|-------------|-------------|
| ETIM 6.0 | EC001504 | ETIM 7.0 | EC001504 |
| ETIM 8.0 | EC001504 | ECLASS 9.0 | 27-37-16-04 |
| ECLASS 9.1 | 27-37-16-04 | ECLASS 10.0 | 27-37-16-04 |
| ECLASS 11.0 | 27-37-16-04 | ECLASS 12.0 | 27-37-16-04 |

Conformità ambientale del prodotto

| | |
|------------|--------------------------------------|
| REACH SVHC | Lead 7439-92-1 |
| SCIP | 9e2cbc49-76d9-4611-b8ec-5b4f549a0aa9 |

TOP 120VAC RC 24VDC2A

Weidmüller Interface GmbH & Co. KG
Klingenbergstraße 26
D-32758 Detmold
Germany

www.weidmueller.com

Dati tecnici**Omologazioni**

Omologazioni



| | |
|----------------------------|-------------|
| ROHS | Conforme |
| UL File Number Search | Sito web UL |
| N° Certificato (cULus) | E141197 |

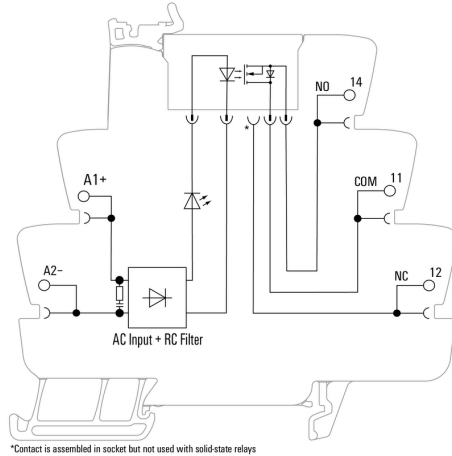
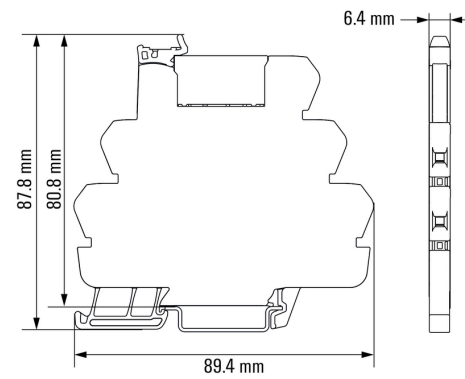
Download

| | |
|--|---|
| Omologazione/Certificato/Documento di conformità | EU Konformitätserklärung / EU Declaration of Conformity |
| Dati ingegneristici | CAD data – STEP |
| Documentazione utente | Beipackzettel / Package Insert – multilingual |
| Cataloghi | Catalogues in PDF-format |

TOP 120VAC RC 24VDC2A

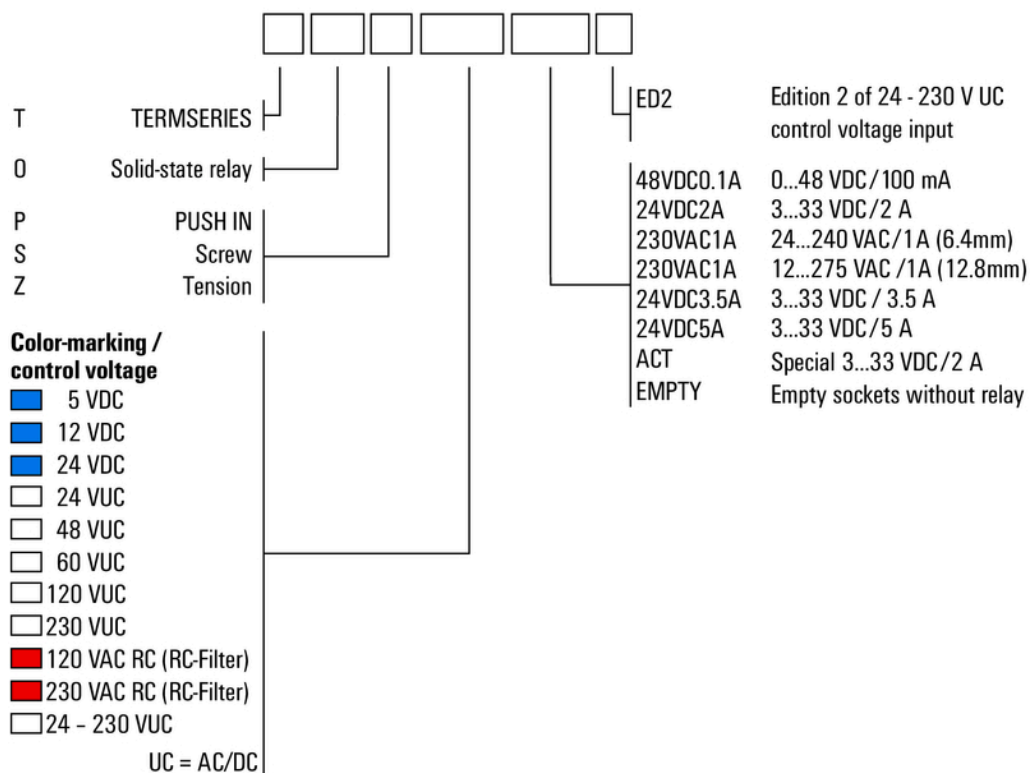
Weidmüller Interface GmbH & Co. KG
Klingenbergstraße 26
D-32758 Detmold
Germany

www.weidmueller.com

Disegni**Schema elettrico****Dimensional drawing**

Miscellaneous

Type code TERMSERIES solid-state relay versions



Codici dei modelli