

TOP 24VDC EMPTY**Weidmüller Interface GmbH & Co. KG**

Klingenbergstraße 26

D-32758 Detmold

Germany

www.weidmueller.com

Illustrazione del prodotto

Come da figura

Prese vuote TERMSERIES con:

- 1 contatto di scambio
- Singolo ingresso di tensione multiplo da 24 a 230 V UC
- Tensioni d'ingresso da 5 V DC a 230 V UC con siglatura colorata: AC: rosso, DC: blu, UC: bianco
- Grazie al design di alta gamma e all'assenza di spigoli vivi, non presentano rischi durante l'installazione
- Pareti di separazione per la separazione ottica e il rinforzo dell'isolamento

Dati generali per l'ordinazione

| | |
|------------|--|
| Versione | TERMSERIES, Zoccolo portarelè, Tensione nominale: 24 V DC $\pm 20\%$, Tensione di commutazione nominale: 250 V AC, Corrente permanente: 16 A, PUSH IN |
| Nr.Cat. | 2618740000 |
| Tipo | TOP 24VDC EMPTY |
| GTIN (EAN) | 4050118670097 |
| CPZ | 10 Pezzo |

Data di creazione 15 marzo 2023 16.21.57 CET

Versione catalogo 03.03.2023 / Con riserva di modifiche tecniche

TOP 24VDC EMPTY

Weidmüller Interface GmbH & Co. KG

Klingenbergstraße 26

D-32758 Detmold

Germany

www.weidmueller.com

Dati tecnici

Dimensioni e pesi

| | | | |
|---------------------|---------|----------------------|------------|
| Profondità | 87,8 mm | Profondità (pollici) | 3,457 inch |
| Posizione verticale | 89,4 mm | Altezza (pollici) | 3,52 inch |
| Larghezza | 12,8 mm | Larghezza (pollici) | 0,504 inch |
| Peso netto | 23,5 g | | |

Temperature

| | | | |
|-------------------------------|---|-------------------------------|----------------|
| Temperatura di magazzino | -40 °C...85 °C | Temperatura d'esercizio | -40 °C...60 °C |
| Temperatura d'esercizio, min. | -40 °C | Temperatura d'esercizio, max. | 60 °C |
| Umidità | 5-95 % umidità rel., T _u = 40°C, senza condensazione | | |

Dati di dimensionamento UL

| | | | |
|--|--------|-----------------------------------|--|
| Temperatura ambiente (operativa), max. | 60 °C | Sezione di collegamento AWG, min. | AWG 26 |
| Sezione di collegamento AWG, max. | AWG 14 | Tipo di cavo | conduttore rigido in rame, conduttore flessibile in rame |
| Grado di lordura | 2 | N° certificato (cURus) | E223759 |

lato di comando

| | | | |
|--------------------------------------|--|--|-----------|
| Tensione nominale | 24 V DC ±20 % | Indicatore di stato | LED verde |
| Circuito di protezione | Diode a corsa libera, Protezione contro l'inversione di polarità | La tensione bobina del relè sostitutivo devia dalla tensione pilota di dimensionamento | No |
| Tensione bobina del relè sostitutivo | 24 V DC | | |

Lato di carico

| | | | |
|-----------------------------------|-----------------------|---------------------|------|
| Tensione di commutazione nominale | 250 V AC | Corrente permanente | 16 A |
| Tipo di contatto | 1 Contatto di scambio | | |

Dati generali

| | | | |
|---|------------------------------|--------------------|--|
| Guida | TS 35 | | |
| Colori | nero | | |
| Componente classe d'infiammabilità UL94 | Componente | Custodia | |
| | Classe d'infiammabilità UL94 | V-0 | |
| | Componente | Clip di bloccaggio | |
| | Classe d'infiammabilità UL94 | V-0 | |
| Componente | Pusher | | |
| | Classe d'infiammabilità UL94 | V-0 | |

Cordinazione di isolamento

| | | | |
|--|-----------------------|---|------------------------------|
| Tensione nominale | 300 V | Grado di lordura | 2 |
| Classe di sovratensione | III | Distanza in aria e superficiale lato comando/lato di carico | ≥ 5,5 mm |
| Rigidità dielettrica lato comando - lato di carico | 2,5 kV _{eff} | Rigidità dielettrica rispetto alla guida di supporto | 4 kV _{eff} / 1 min. |
| Tensione impulsiva massima | 6 kV (1,2/50 µs) | Grado di protezione | IP20 |

TOP 24VDC EMPTY

Weidmüller Interface GmbH & Co. KG
Klingenbergstraße 26
D-32758 Detmold
Germany

www.weidmueller.com

Dati tecnici

Ulteriori dettagli sulle approvazioni / norme

N° certificato (cURus) E223759

Dati di collegamento

| | | | |
|--|---------------------|--|----------------------|
| Tecnica di collegamento cavi | PUSH IN | Lunghezza di spellatura, collegamento di dimensionamento | 8 mm |
| Campo di serraggio, collegamento di dimensionamento | 1,5 mm ² | Campo di sezioni, min. | 0,14 mm ² |
| Campo di sezioni, max. | 2,5 mm ² | Sezione di collegamento cavo AWG, min. | AWG 26 |
| Sezione di collegamento cavo AWG, max. | AWG 14 | Sezione di collegamento cavo, rigido, min. | 0,14 mm ² |
| Sezione di collegamento cavo, rigido, max. | 1,5 mm ² | Sezione di collegamento cavo, rigido, min. (AWG) | AWG 26 |
| Sezione di collegamento cavo, rigido, max. (AWG) | AWG 16 | Sezione di collegamento cavo, flessibile, min. | 0,14 mm ² |
| Sezione di collegamento cavo, flessibile, max. | 2,5 mm ² | Sezione di collegamento cavo, flessibile, min. (AWG) | AWG 26 |
| Sezione di collegamento cavo, flessibile, max. (AWG) | AWG 14 | Sezione di collegamento cavo, flessibile con terminali DIN 46228/4, min. | 0,15 mm ² |
| Sezione di collegamento cavo, flessibile con terminali DIN 46228/4, max. | 1,5 mm ² | Sezione di collegamento cavo, flessibile, AEH (DIN 46228-1), min. | 0,15 mm ² |
| Sezione di collegamento cavo, flessibile, AEH (DIN 46228-1), max. | 1,5 mm ² | Terminali doppi, min. | 0,5 mm ² |
| Terminali doppi, max. | 1 mm ² | Dimensione lama | 0,4 x 2,0 mm |

Classificazioni

| | | | |
|-------------|-------------|-------------|-------------|
| ETIM 6.0 | EC001456 | ETIM 7.0 | EC001456 |
| ETIM 8.0 | EC001456 | ECLASS 9.0 | 27-37-16-03 |
| ECLASS 9.1 | 27-37-16-03 | ECLASS 10.0 | 27-37-16-03 |
| ECLASS 11.0 | 27-37-16-03 | ECLASS 12.0 | 27-37-16-03 |

Conformità ambientale del prodotto

| | |
|------------|--------------------------------------|
| REACH SVHC | Lead 7439-92-1 |
| SCIP | 9e2cbc49-76d9-4611-b8ec-5b4f549a0aa9 |

Omologazioni

Omologazioni



| | |
|------------------------|-------------|
| ROHS | Conforme |
| UL File Number Search | Sito web UL |
| N° certificato (cURus) | E223759 |

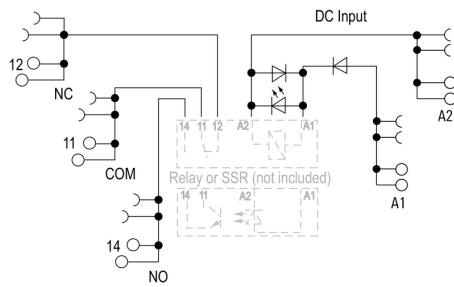
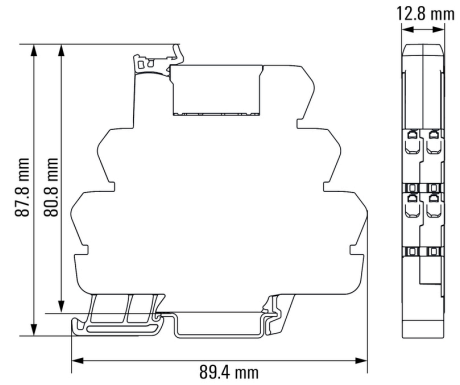
Download

| | |
|--|---|
| Omologazione/Certificato/Documento di conformità | EU Konformitätserklärung / EU Declaration of Conformity |
| Dati ingegneristici | CAD data – STEP |
| Documentazione utente | Beipackzettel / Package Insert – multilingual |
| Cataloghi | Catalogues in PDF-format |

TOP 24VDC EMPTY

Weidmüller Interface GmbH & Co. KG
Klingenbergstraße 26
D-32758 Detmold
Germany

www.weidmueller.com

Disegni**Schema elettrico****Dimensional drawing**

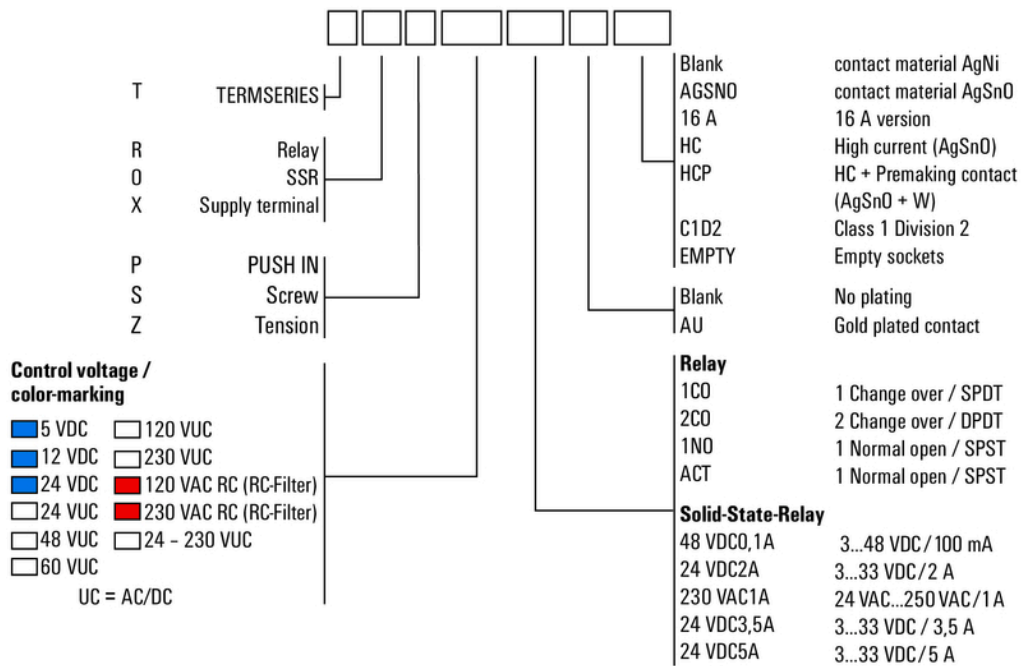
TOP 24VDC EMPTY

Weidmüller Interface GmbH & Co. KG
 Klingenbergstraße 26
 D-32758 Detmold
 Germany

www.weidmueller.com

Disegni

Miscellaneous



Codici dei modelli