

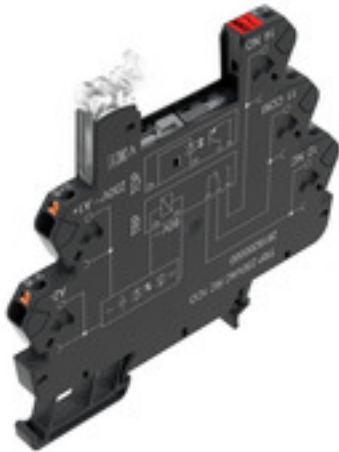
**TRP 120VAC RC 1CO EMPTY****Weidmüller Interface GmbH & Co. KG**

Klingenbergstraße 26

D-32758 Detmold

Germany

www.weidmueller.com

**Illustrazione del prodotto**

Come da figura

Prese vuote TERMSERIES con:

- 1 contatto di scambio
- Singolo ingresso di tensione multiplo da 24 a 230 V UC
- Tensioni d'ingresso con siglatura colorata: DC: blu, UC: bianco
- Grazie al design di alta gamma e all'assenza di spigoli vivi, non presentano rischi durante l'installazione
- Pareti di separazione per la separazione ottica e il rinforzo dell'isolamento

**Dati generali per l'ordinazione**

Versione	TERMSERIES, Zoccolo portarelè, Numero di contatti: 1, Contatto di scambio, Tensione nominale: 120 V AC $\pm 10\%$ , Corrente permanente: 10 A, PUSH IN
Nr.Cat.	<a href="#">2618880000</a>
Tipo	TRP 120VAC RC 1CO EMPTY
GTIN (EAN)	4050118669954
CPZ	10 Pezzo

Data di creazione 15 marzo 2023 16.23.22 CET

Versione catalogo 03.03.2023 / Con riserva di modifiche tecniche

## TRP 120VAC RC 1CO EMPTY

Weidmüller Interface GmbH &amp; Co. KG

Klingenbergstraße 26

D-32758 Detmold

Germany

www.weidmueller.com

## Dati tecnici

## Dimensioni e pesi

Profondità	87,8 mm	Profondità (pollici)	3,457 inch
Posizione verticale	89,6 mm	Altezza (pollici)	3,528 inch
Larghezza	6,4 mm	Larghezza (pollici)	0,252 inch
Peso netto	25 g		

## Temperature

Temperatura di magazzinaggio	-40 °C...85 °C	Temperatura d'esercizio	-40 °C...60 °C
Temperatura d'esercizio, min.	-40 °C	Temperatura d'esercizio, max.	60 °C
Umidità	5-95 % umidità rel., T <sub>u</sub> = 40°C, senza condensazione		

## Dati di dimensionamento UL

Temperatura ambiente (operativa), max.	60 °C	Sezione di collegamento AWG, min.	AWG 26
Sezione di collegamento AWG, max.	AWG 14	Tipo di cavo	conduttore rigido in rame, conduttore flessibile in rame
Grado di lordura	2	N° certificato (cURus)	E223759

## lato di comando

Tensione nominale	120 V AC ± 10 %	Indicatore di stato	LED verde
-------------------	-----------------	---------------------	-----------

## Lato di carico

Tensione di commutazione nominale	250 V AC	Corrente permanente	10 A
Tensione di commutazione AC, max.	250 V	Tensione di commutazione DC, max.	250 V
Tipo di contatto	1 Contatto di scambio		

## Dati generali

Altitudine di esercizio	≤ 2000 m, sopra il livello del mare		
Guida	TS 35		
Colori	nero		
Componente classe d'infiammabilità UL94	Componente	Custodia	
	Classe d'infiammabilità UL94	V-0	
	Componente	Clip di bloccaggio	
	Classe d'infiammabilità UL94	V-0	
Componente	Pusher		
	Classe d'infiammabilità UL94	V-0	

## Cordinazione di isolamento

Tensione nominale	300 V	Grado di lordura	2
Classe di sovratensione	III	Rigidità dielettrica rispetto alla guida di supporto	4 kV <sub>eff</sub> / 1 min.
Tensione impulsiva massima	6 kV (1,2/50 μs)	Grado di protezione	IP20

## Ulteriori dettagli sulle approvazioni / norme

N° certificato (cURus)	E223759
------------------------	---------

## TRP 120VAC RC 1CO EMPTY

Weidmüller Interface GmbH &amp; Co. KG

Klingenbergstraße 26

D-32758 Detmold

Germany

www.weidmueller.com

## Dati tecnici

## Dati di collegamento

Tecnica di collegamento cavi		Lunghezza di spellatura, collegamento di dimensionamento	
	PUSH IN		9 mm
Campo di serraggio, collegamento di dimensionamento	1,5 mm <sup>2</sup>	Campo di sezioni, min.	0,14 mm <sup>2</sup>
Campo di sezioni, max.	2,5 mm <sup>2</sup>	Sezione di collegamento cavo AWG, min.	AWG 26
Sezione di collegamento cavo AWG, max.	AWG 14	Sezione di collegamento cavo, rigido, min.	0,14 mm <sup>2</sup>
Sezione di collegamento cavo, rigido, max.	1,5 mm <sup>2</sup>	Sezione di collegamento cavo, rigido, min. (AWG)	AWG 26
Sezione di collegamento cavo, rigido, max. (AWG)	AWG 16	Sezione di collegamento cavo, flessibile, min.	0,14 mm <sup>2</sup>
Sezione di collegamento cavo, flessibile, max.	2,5 mm <sup>2</sup>	Sezione di collegamento cavo, flessibile, min. (AWG)	AWG 26
Sezione di collegamento cavo, flessibile, max. (AWG)	AWG 14	Sezione di collegamento cavo, flessibile con terminali DIN 46228/4, min.	0,15 mm <sup>2</sup>
Sezione di collegamento cavo, flessibile con terminali DIN 46228/4, max.	1,5 mm <sup>2</sup>	Sezione di collegamento cavo, flessibile, AEH (DIN 46228-1), min.	0,15 mm <sup>2</sup>
Sezione di collegamento cavo, flessibile, AEH (DIN 46228-1), max.	1,5 mm <sup>2</sup>	Terminali doppi, min.	0,5 mm <sup>2</sup>
Terminali doppi, max.	1 mm <sup>2</sup>	Dimensione lama	0,4 x 2,0 mm

## Classificazioni

ETIM 6.0	EC001456	ETIM 7.0	EC001456
ETIM 8.0	EC001456	ECLASS 9.0	27-37-16-03
ECLASS 9.1	27-37-16-03	ECLASS 10.0	27-37-16-03
ECLASS 11.0	27-37-16-03	ECLASS 12.0	27-37-16-03

## Conformità ambientale del prodotto

REACH SVHC	Lead 7439-92-1
SCIP	9e2cbc49-76d9-4611-b8ec-5b4f549a0aa9

## Omologazioni

Omologazioni



ROHS	Conforme
UL File Number Search	Sito web UL
N° certificato (cURus)	E223759

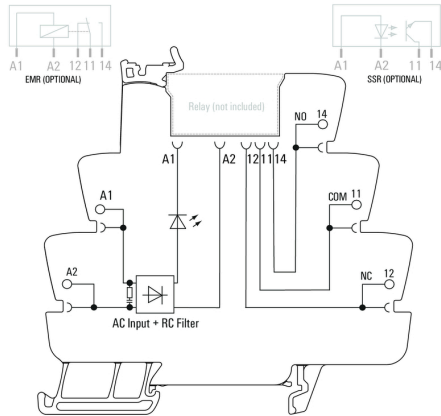
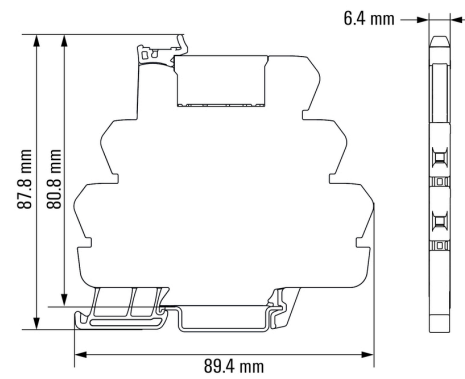
## Download

Omologazione/Certificato/Documento di conformità	<a href="#">EU Konformitätserklärung / EU Declaration of Conformity</a>
Dati ingegneristici	<a href="#">CAD data – STEP</a>
Documentazione utente	<a href="#">Beipackzettel / Package Insert – multilingual</a>
Cataloghi	<a href="#">Catalogues in PDF-format</a>

**TRP 120VAC RC 1CO EMPTY**

**Weidmüller Interface GmbH & Co. KG**  
Klingenbergstraße 26  
D-32758 Detmold  
Germany

[www.weidmueller.com](http://www.weidmueller.com)

**Disegni****Schema elettrico****Dimensional drawing**

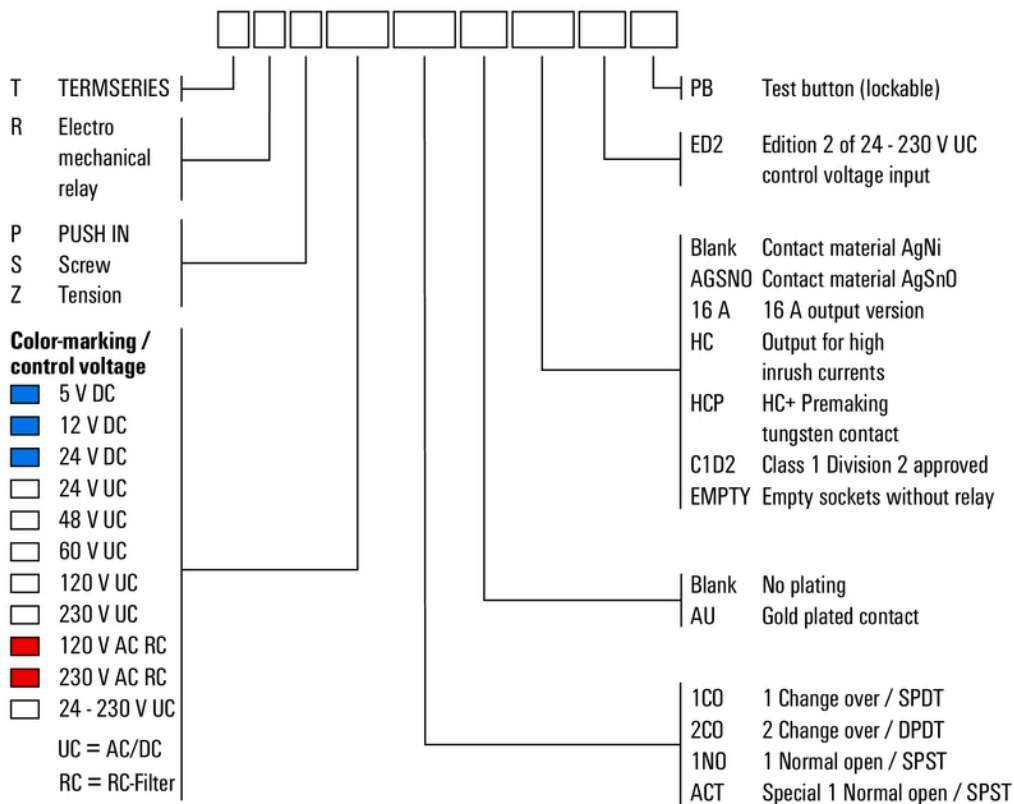
**TRP 120VAC RC 1CO EMPTY**

**Weidmüller Interface GmbH & Co. KG**  
 Klingenbergstraße 26  
 D-32758 Detmold  
 Germany  
 www.weidmueller.com

**Disegni**

**Miscellaneous**

**Type code TERMSERIES electromechanical relay versions**



Codici dei modelli