

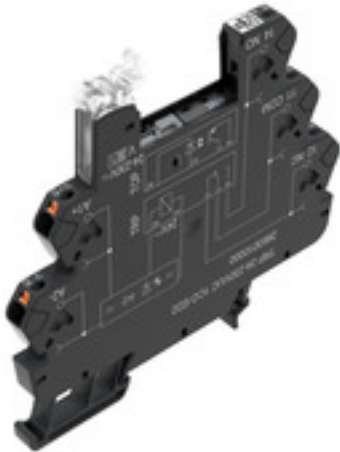
TRP 48VUC 1CO EMPTY**Weidmüller Interface GmbH & Co. KG**

Klingenbergstraße 26

D-32758 Detmold

Germany

www.weidmueller.com

Illustrazione del prodotto

Come da figura

Prese vuote TERMSERIES con:

- 1 contatto di scambio
- Singolo ingresso di tensione multiplo da 24 a 230 V UC
- Tensioni d'ingresso con siglatura colorata: DC: blu, UC: bianco
- Grazie al design di alta gamma e all'assenza di spigoli vivi, non presentano rischi durante l'installazione
- Pareti di separazione per la separazione ottica e il rinforzo dell'isolamento

Dati generali per l'ordinazione

Versione	TERMSERIES, Zoccolo portarelè, Numero di contatti: 1, Contatto di scambio, Tensione nominale: 48 V UC $\pm 10\%$, Corrente permanente: 10 A, PUSH IN
Nr.Cat.	2618920000
Tipo	TRP 48VUC 1CO EMPTY
GTIN (EAN)	4050118669916
CPZ	10 Pezzo

Data di creazione 15 marzo 2023 16.23.56 CET

Versione catalogo 03.03.2023 / Con riserva di modifiche tecniche

TRP 48VUC 1CO EMPTY

Weidmüller Interface GmbH & Co. KG

Klingenbergstraße 26

D-32758 Detmold

Germany

www.weidmueller.com

Dati tecnici

Dimensioni e pesi

Profondità	87,8 mm	Profondità (pollici)	3,457 inch
Posizione verticale	89,6 mm	Altezza (pollici)	3,528 inch
Larghezza	6,4 mm	Larghezza (pollici)	0,252 inch
Peso netto	24,7 g		

Temperature

Temperatura di magazzinaggio	-40 °C...85 °C	Temperatura d'esercizio	-40 °C...60 °C
Temperatura d'esercizio , min.	-40 °C	Temperatura d'esercizio , max.	60 °C
Umidità	5-95 % umidità rel., T _u = 40°C, senza condensazione		

Dati di dimensionamento UL

Temperatura ambiente (operativa), max.	60 °C	Sezione di collegamento AWG, min.	AWG 26
Sezione di collegamento AWG, max.	AWG 14	Tipo di cavo	conduttore rigido in rame, conduttore flessibile in rame
Grado di lordura	2	N° certificato (cURus)	E223759

lato di comando

Tensione nominale	48 V UC ±10 %	Indicatore di stato	LED verde
-------------------	---------------	---------------------	-----------

Lato di carico

Tensione di commutazione nominale	250 V AC	Corrente permanente	10 A
Tensione di commutazione AC, max.	250 V	Tensione di commutazione DC, max.	250 V
Tipo di contatto	1 Contatto di scambio		

Dati generali

Altitudine di esercizio ≤ 2000 m, sopra il livello del mare

Guida TS 35

Colori nero

Componente classe d'infiammabilità UL94	Componente	Custodia
	Classe d'infiammabilità UL94	V-0
	Componente	Clip di bloccaggio
	Classe d'infiammabilità UL94	V-0
	Componente	Pusher
	Classe d'infiammabilità UL94	V-0

Cordinazione di isolamento

Tensione nominale	300 V	Grado di lordura	2
Classe di sovratensione	III	Rigidità dielettrica rispetto alla guida di supporto	4 kV _{eff} / 1 min.
Tensione impulsiva massima	6 kV (1,2/50 µs)	Grado di protezione	IP20

Ulteriori dettagli sulle approvazioni / norme

N° certificato (cURus) E223759

TRP 48VUC 1CO EMPTY

Weidmüller Interface GmbH & Co. KG

Klingenbergstraße 26

D-32758 Detmold

Germany

www.weidmueller.com

Dati tecnici

Dati di collegamento

Tecnica di collegamento cavi		Lunghezza di spellatura, collegamento di dimensionamento	
	PUSH IN		9 mm
Campo di serraggio, collegamento di dimensionamento	1,5 mm ²	Campo di sezioni, min.	0,14 mm ²
Campo di sezioni, max.	2,5 mm ²	Sezione di collegamento cavo AWG, min.	AWG 26
Sezione di collegamento cavo AWG, max.	AWG 14	Sezione di collegamento cavo, rigido, min.	0,14 mm ²
Sezione di collegamento cavo, rigido, max.	1,5 mm ²	Sezione di collegamento cavo, rigido, min. (AWG)	AWG 26
Sezione di collegamento cavo, rigido, max. (AWG)	AWG 16	Sezione di collegamento cavo, flessibile, min.	0,14 mm ²
Sezione di collegamento cavo, flessibile, max.	2,5 mm ²	Sezione di collegamento cavo, flessibile, min. (AWG)	AWG 26
Sezione di collegamento cavo, flessibile, max. (AWG)	AWG 14	Sezione di collegamento cavo, flessibile con terminali DIN 46228/4, min.	0,15 mm ²
Sezione di collegamento cavo, flessibile con terminali DIN 46228/4, max.	1,5 mm ²	Sezione di collegamento cavo, flessibile, AEH (DIN 46228-1), min.	0,15 mm ²
Sezione di collegamento cavo, flessibile, AEH (DIN 46228-1), max.	1,5 mm ²	Terminali doppi, min.	0,5 mm ²
Terminali doppi, max.	1 mm ²	Dimensione lama	0,4 x 2,0 mm

Classificazioni

ETIM 6.0	EC001456	ETIM 7.0	EC001456
ETIM 8.0	EC001456	ECLASS 9.0	27-37-16-03
ECLASS 9.1	27-37-16-03	ECLASS 10.0	27-37-16-03
ECLASS 11.0	27-37-16-03	ECLASS 12.0	27-37-16-03

Conformità ambientale del prodotto

REACH SVHC	Lead 7439-92-1
SCIP	9e2cbc49-76d9-4611-b8ec-5b4f549a0aa9

Omologazioni

Omologazioni



ROHS	Conforme
UL File Number Search	Sito web UL
N° certificato (cURus)	E223759

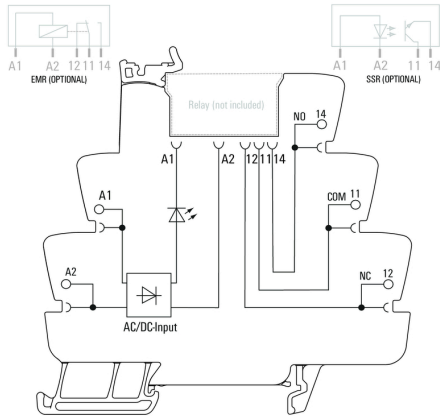
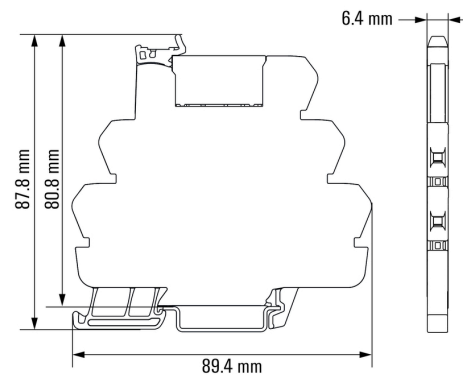
Download

Omologazione/Certificato/Documento di conformità	EU Konformitätserklärung / EU Declaration of Conformity
Dati ingegneristici	CAD data – STEP
Documentazione utente	Beipackzettel / Package Insert – multilingual
Cataloghi	Catalogues in PDF-format

TRP 48VUC 1CO EMPTY

Weidmüller Interface GmbH & Co. KG
Klingenbergstraße 26
D-32758 Detmold
Germany

www.weidmueller.com

Disegni**Schema elettrico****Dimensional drawing**

TRP 48VUC 1CO EMPTY

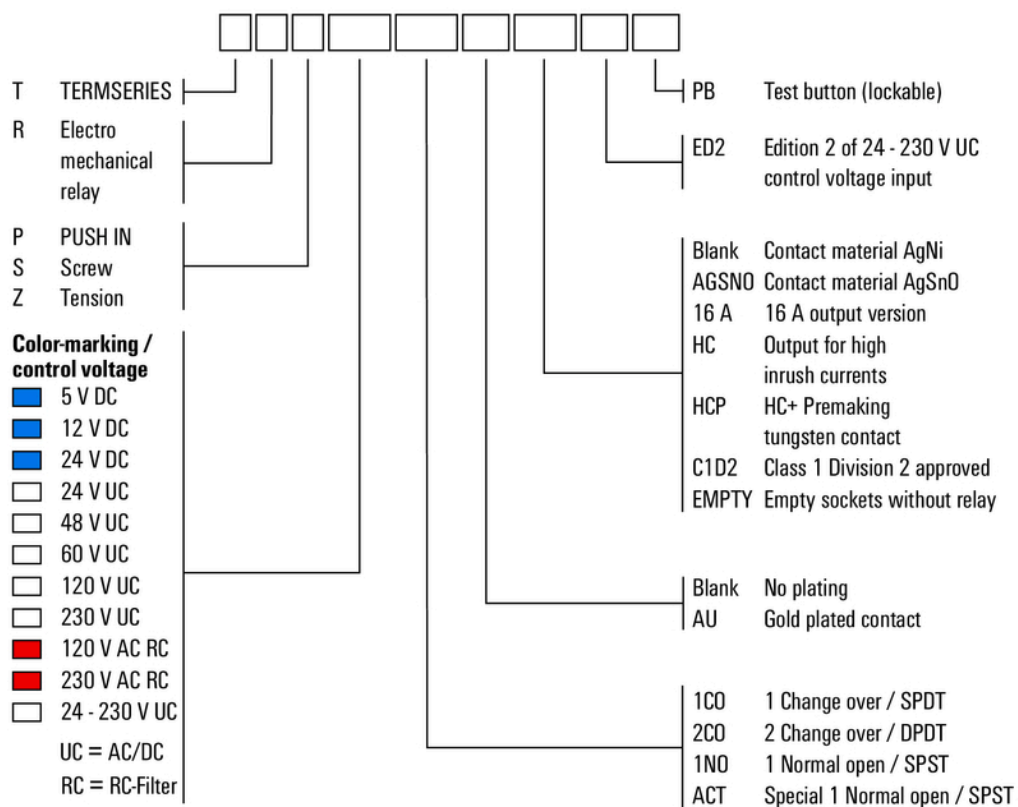
Weidmüller Interface GmbH & Co. KG
 Klingenbergstraße 26
 D-32758 Detmold
 Germany

www.weidmueller.com

Disegni

Miscellaneous

Type code TERMSERIES electromechanical relay versions



Codici dei modelli