

**D-SUB M6.1 T09VU 3.2B2 TY BK****Weidmüller Interface GmbH & Co. KG**

Klingenbergstraße 26

D-32758 Detmold

Germany

www.weidmueller.com

**Illustrazione del prodotto**

L'assortimento prodotti include i seguenti modelli:

- 90° orizzontale e 180° verticale
- Tipo di flangia con foro trapanato, dado filettato UNC 4-40 e dado filettato UNC 4-40
- Contatti punzonati (corrente di dimensionamento: 3 A)
- Processo di saldatura THT
- Ampia gamma di forme diverse, anche con clip di bloccaggio
- Imballaggio in vassoio (TY)
- Intervallo di temperatura ampliato da -55 °C a +85 °C per la massima capacità di prestazioni

**Dati generali per l'ordinazione**

Versione	OMNIMATE Data - Connettore SUB-D, Connettore maschio, Dado filettato UNC 4-40, Clip di bloccaggio, Collegamento a saldare THT, Passo in mm (P): 2.77 mm, Numero di poli: 9, 500, PBT rinforzato in fibra di vetro UL 94 V-0, nero, Vassoio (montaggio manuale)
Nr.Cat.	<a href="#">2626630000</a>
Tipo	D-SUB M6.1 T09VU 3.2B2 TY BK
GTIN (EAN)	4050118663280
CPZ	90 Pezzo
Imballaggio	Vassoio (montaggio manuale)

Data di creazione 16 marzo 2023 19.36.52 CET

**D-SUB M6.1 T09VU 3.2B2 TY BK****Weidmüller Interface GmbH & Co. KG**

Klingenbergstraße 26

D-32758 Detmold

Germany

www.weidmueller.com

**Dati tecnici****Dimensioni e pesi**

Profondità	12,55 mm	Profondità (pollici)	0,494 inch
Larghezza	30,81 mm	Larghezza (pollici)	1,213 inch
Peso netto	6,778 g		

**Temperature**

Temperatura d'esercizio , min.	-55 °C	Temperatura d'esercizio , max.	105 °C
--------------------------------	--------	--------------------------------	--------

**Specifiche di sistema**

Angolo di uscita	180°		
Cicli di inserimento	500		
Diametro foro di equipaggiamento (D)	1,1 mm		
Dimensioni del codolo a saldare	ottagonale		
Famiglia prodotti	OMNIMATE Data - Connettore SUB-D		
Lunghezza spina a saldare (l)	4,6 mm		
Materiale della schermatura	acciaio		
Montaggio su circuito stampato	Collegamento a saldare THT		
Numero di poli	9		
Passo in mm (P)	2,77 mm		
Passo in pollici (P)	0,109 inch		
Processo di saldatura	Saldatura manuale, Saldatura ad onda		
Superficie di schermatura	stagnato		
Tipo di collegamento	Collegamento a saldare		
Tipo di versione	Maschio		
Tolleranza della lunghezza del codolo a saldare	+0,25 / -0,25 mm		
Tolleranza della posizione del codolo a saldare	± 0,1 mm		
Tolleranza lunghezza codolo a saldare	Tolleranza inferiore con prefisso (indica il minimo)	-0,25	
	Tolleranza superiore con prefisso (indica il massimo)	+0,25	
	Tolleranza, unità di misura	mm	
Uscita laterale, proprietà	Dado filettato UNC 4-40, Clip di bloccaggio		

**Caratteristiche elettriche**

Corrente nominale	3 A	Resistenza di passaggio	≤20 mΩ
Rigidità dielettrica contatto-contatto	1000 V AC	Tensione nominale	250 V

**Dati del materiale**

Materiale isolante	PBT rinforzato in fibra di vetro UL 94 V-0	Colori	nero
Tabella dei colori (simile)	RAL 9011	Classe d'infiammabilità UL 94	V-0
Materiale base dei contatti	Lega di rame	Superficie dei contatti	Oro su nichel
Struttura a strati del connettore maschio	≥ 50 μ" Ni / ≥ 1 μ" Au	Temperatura di magazzinaggio, min.	-55 °C
Temperatura di magazzinaggio, max.	85 °C	Temperatura d'esercizio , min.	-55 °C
Temperatura d'esercizio , max.	105 °C		

**D-SUB M6.1 T09VU 3.2B2 TY BK****Weidmüller Interface GmbH & Co. KG**

Klingenbergstraße 26

D-32758 Detmold

Germany

[www.weidmueller.com](http://www.weidmueller.com)**Dati tecnici****Imballaggio**

Imballaggio	Vassoio (montaggio manuale)	Lunghezza VPE	302 mm
Larghezza VPE	250 mm	Altezza VPE	16 mm

**Classificazioni**

ETIM 6.0	EC002637	ETIM 7.0	EC002637
ETIM 8.0	EC002637	ECLASS 9.0	27-44-04-02
ECLASS 9.1	27-44-04-02	ECLASS 10.0	27-44-04-02
ECLASS 11.0	27-46-02-01	ECLASS 12.0	27-46-02-01

**Conformità ambientale del prodotto**

REACH SVHC	Lead 7439-92-1
------------	----------------

**Omologazioni**

Omologazioni



ROHS	Conforme
UL File Number Search	Sito web UL
N° certificato (UR)	E92202

**Download**

Dati ingegneristici	<a href="#">CAD data – STEP</a>
Cataloghi	<a href="#">Catalogues in PDF-format</a>

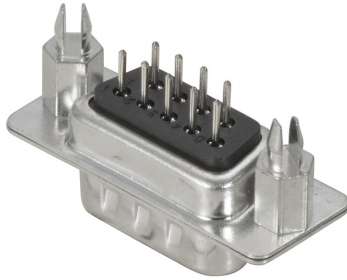
**D-SUB M6.1 T09VU 3.2B2 TY BK**

**Weidmüller Interface GmbH & Co. KG**  
Klingenbergstraße 26  
D-32758 Detmold  
Germany

[www.weidmueller.com](http://www.weidmueller.com)

**Disegni**

**Illustrazione del prodotto**



**D-SUB M6.1 T09VU 3.2B2 TY BK**

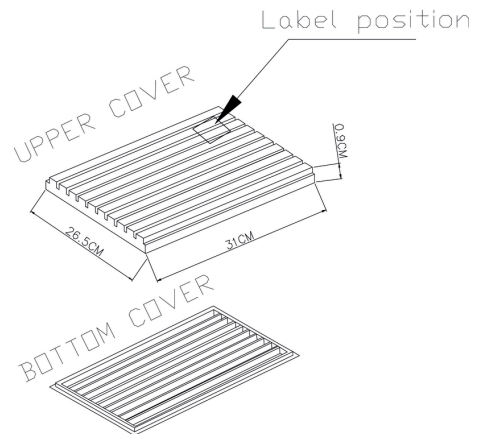
**Weidmüller Interface GmbH & Co. KG**  
 Klingenbergstraße 26  
 D-32758 Detmold  
 Germany

www.weidmueller.com

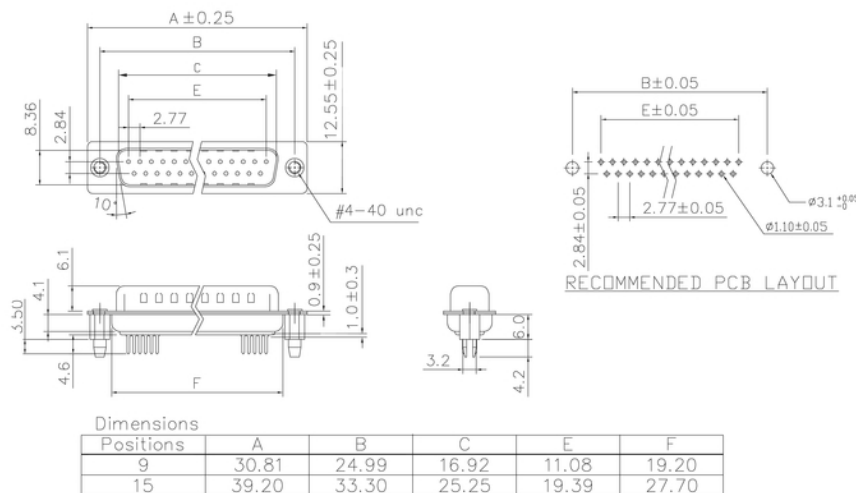
**Disegni**

**Disegno dell'imballaggio**

Scale	Free
TOLERANCE	
X.	±0.38
X.X	±0.25
X.XX	±0.13
DIM	TOL
X.°	±3°
X.X°	±1.0°
Angle	TOL



**Disegno dell'imballaggio**



## Recommended wave soldering profiles

**Weidmüller Interface GmbH & Co. KG**  
 Klingenbergstraße 16  
 D-32758 Detmold  
 Germany  
 Fon: +49 5231 14-0  
 Fax: +49 5231 14-292083  
 www.weidmueller.com

### Single Wave:



### Double Wave:



### Wave soldering profiles

Wired connection elements should be processed in accordance with the DIN EN 61760-1 standard. We have included two recommendations for practical wave soldering profiles, with which Weidmüller PCB terminals and connectors are qualified.

When choosing a suitable profile for your application, the following factors also need to be considered:

- PCB thickness
- Proportion of Cu in the layers
- Single/double-sided assembly
- Product range
- Heating and cooling rates

The single and double wave profiles each indicate the recommended operating range, including the maximum soldering temperature of 260°C. In practice, the maximum soldering temperature is quite often well below the above maximum profile.